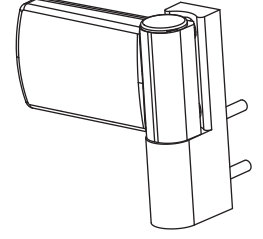
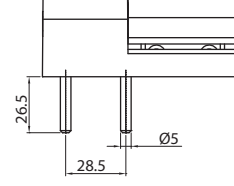
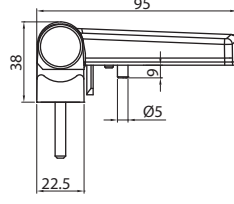
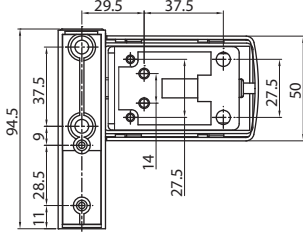
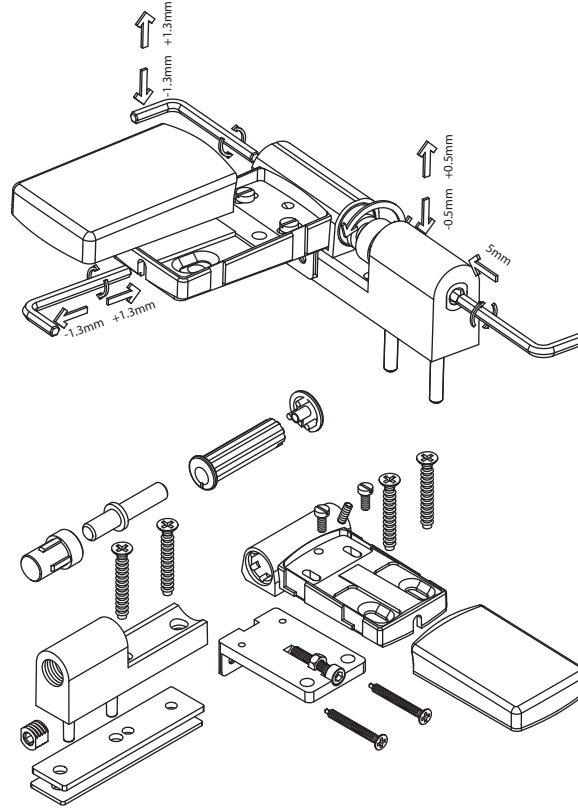


3D AYARLI KAPI MENTEŞESİ

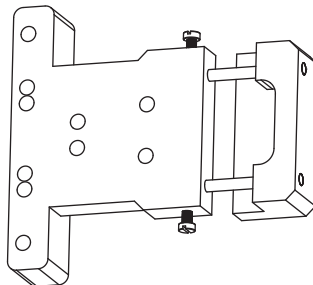


ÜRÜN KODU			ÜRÜN ADI
Ral 9016	Ral 8019	Ral 8003	3D AYARLI KAPI MENTEŞESİ
P21034	P21035	P21036	

3D AYARLI KAPI MENTEŞESİ AYAR UYGULAMALARI

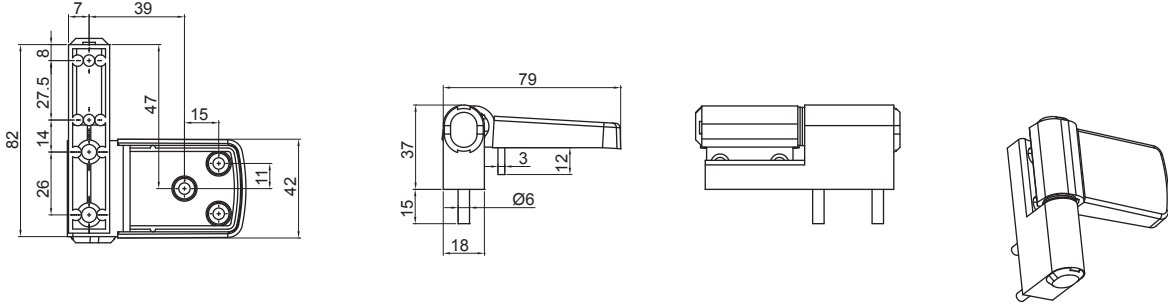


3D AYARLI KAPI MENTEŞESİ MONTAJ APARATI



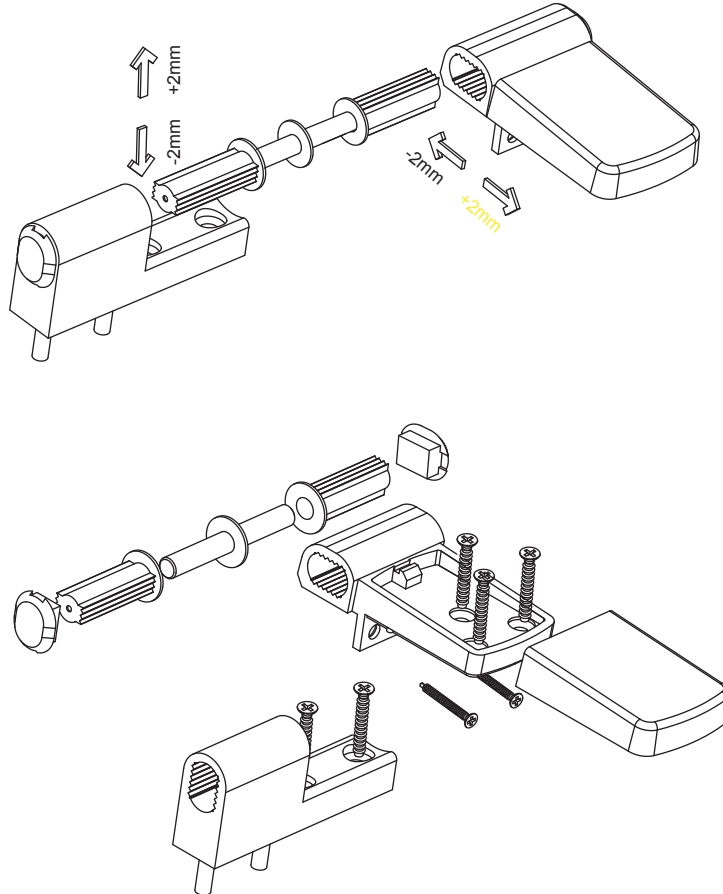
ÜRÜN KODU	ÜRÜN ADI
P21041	3D AYARLI MENTEŞE MONTAJ APARATI

2D AYARLI KAPI MENTEŞESİ

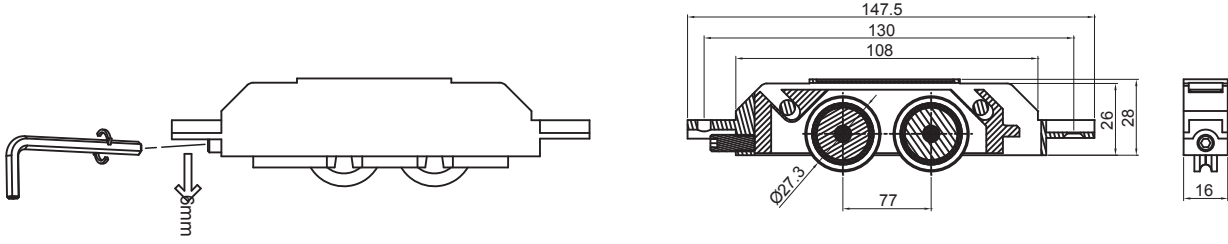


ÜRÜN KODU			ÜRÜN ADI
Ral 9016	Ral 8019	Ral 8003	2D AYARLI KAPI MENTEŞESİ
P21028	P21029	P21030	

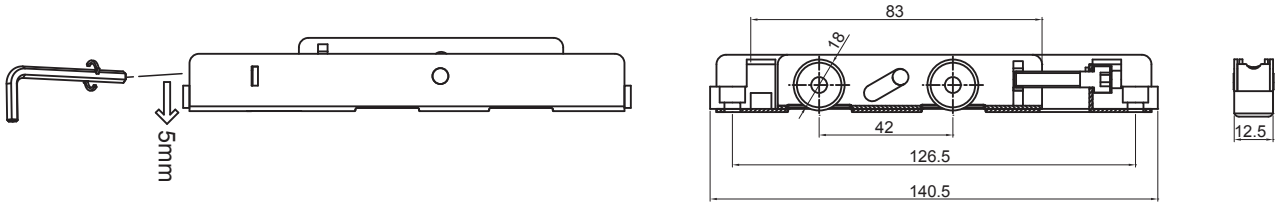
2D AYARLI KAPI MENTEŞESİ AYAR UYGULAMALARI



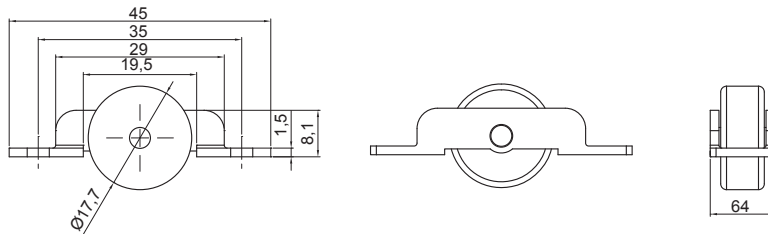
SÜRME AYARLI MAKARALAR



ÜRÜN KODU	ÜRÜN ADI
P22027	SÜRME AYARLI MAKARA (ZAMAK GÖVDE)

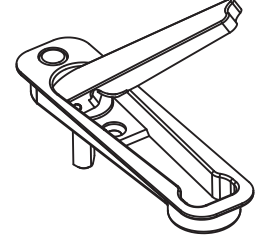
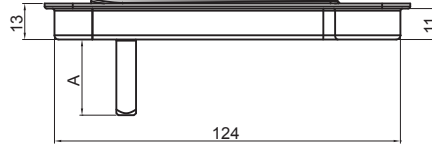
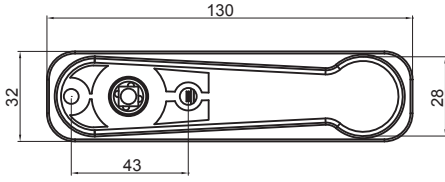


ÜRÜN KODU	ÜRÜN ADI
P22115	SÜRME AYARLI MAKARA (SAÇ GÖVDE)



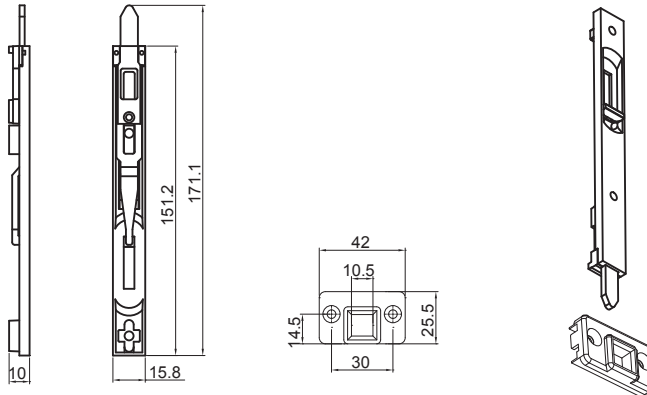
ÜRÜN KODU	ÜRÜN ADI
P22025	SÜRME SİNEKLİK MAKARA

GİZLİ KOLLAR



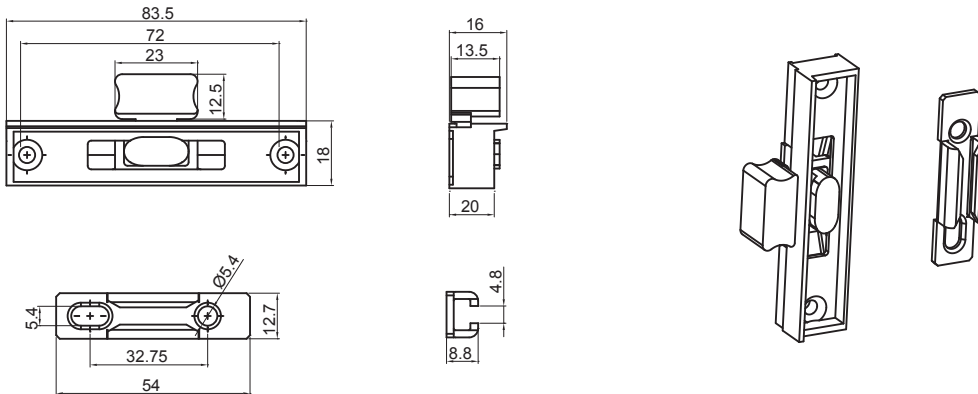
ÜRÜN KODU			ÜRÜN ADI	A(mm)
Ral 9016	Ral 8019	Ral 8003		
P22091	P22092	P22093	GİZLİ KOL / M5x20	18mm
P22091	P22092	P22093	GİZLİ KOL / M5x25	26mm

ZAMAK SÜRGÜ



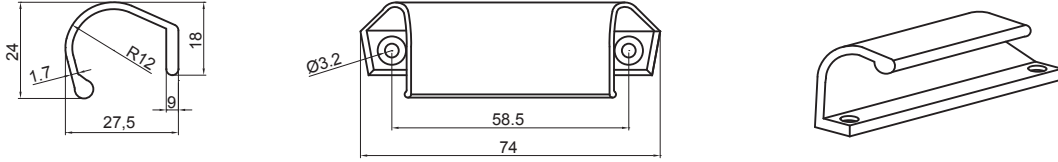
ÜRÜN KODU	ÜRÜN ADI
P22020	ZAMAK SÜRGÜ

SÜRME PASİF KİLİTLEME



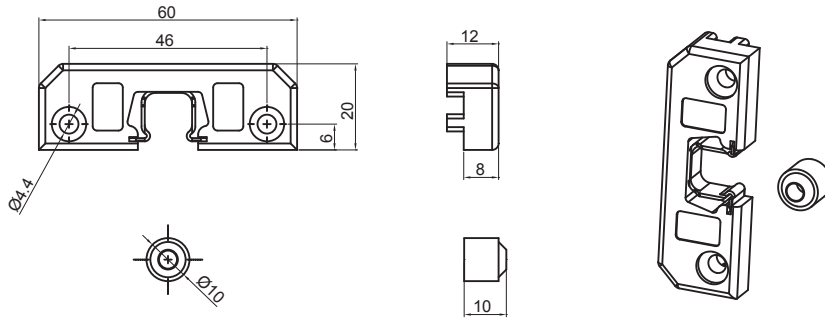
ÜRÜN KODU			ÜRÜN ADI
Ral 9016	Ral 8019	Ral 8003	
P22016	P22017	P22018	SÜRME PASİF KİLİTLEME

C KOL



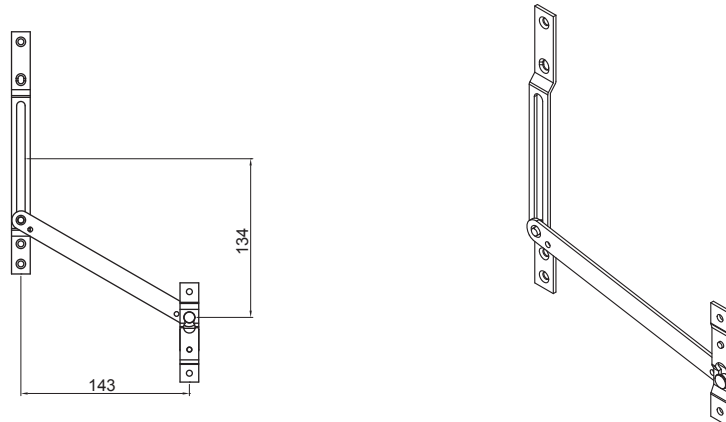
ÜRÜN KODU			ÜRÜN ADI
Ral 9016	Ral 8019	Ral 8003	C KOL
P22039	P22041	P22043	

CIT CIT



ÜRÜN KODU	ÜRÜN ADI
P22051	CIT CIT 9 AKS
P22050	CIT CIT 13 AKS

VASİSTAS MAKASI



ÜRÜN KODU	ÜRÜN ADI
P22116	VASİSTAS MAKASI



Kazım Karabekir Cad. No: 82 35170
Kemalpaşa - İzmir / TÜRKİYE
Tel : +90 232 877 09 94 - Faks : +90 232 877 09 95
info@tandt.com.tr - www.tandt.com.tr