



PENCERE VE KAPI SİSTEMLERİ

1987'den günümüze

[www.tandt.com.tr](http://www.tandt.com.tr)

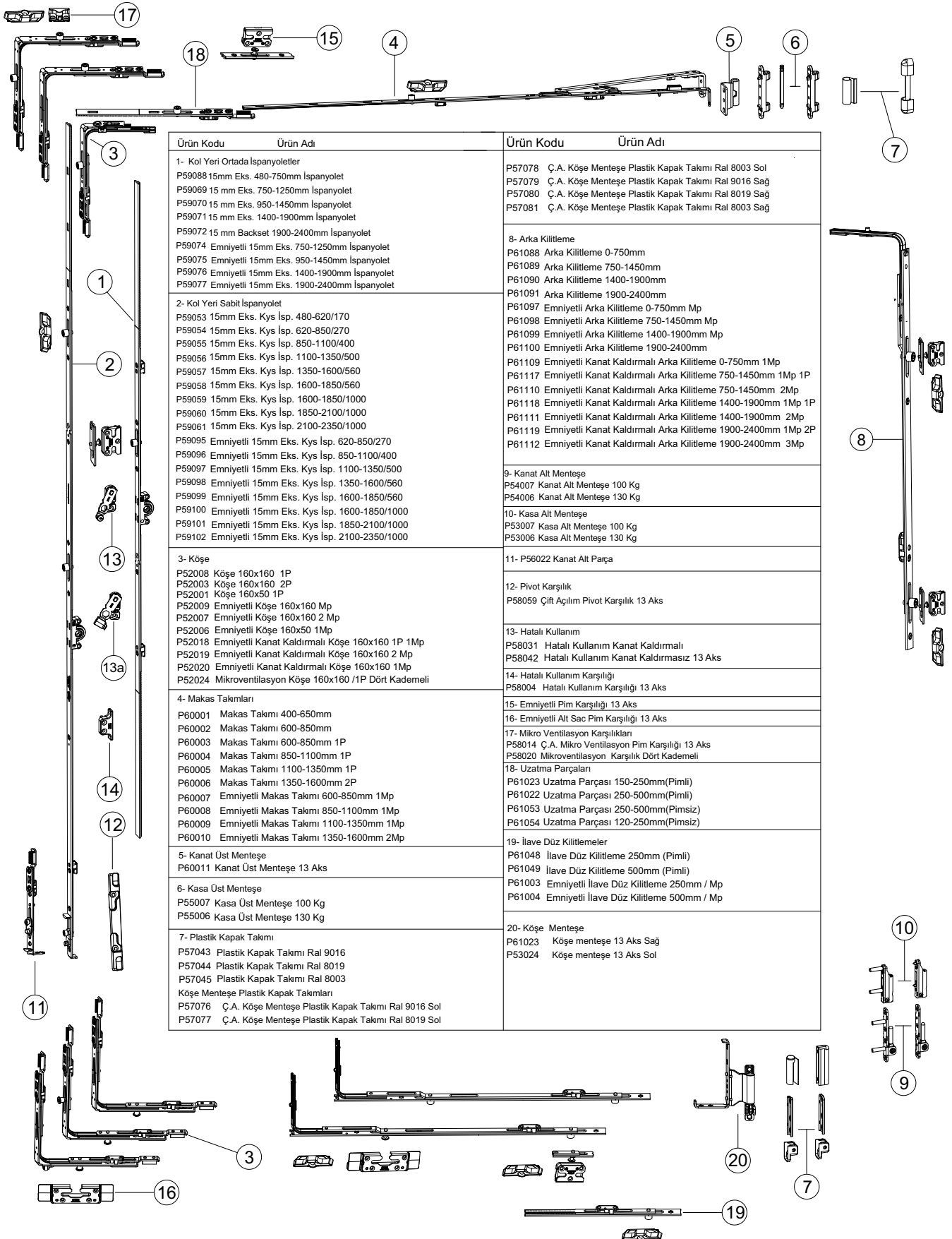


*30 yılı aşkın  
süredir, her gün aynı istekle  
çözüm üretiyoruz.*



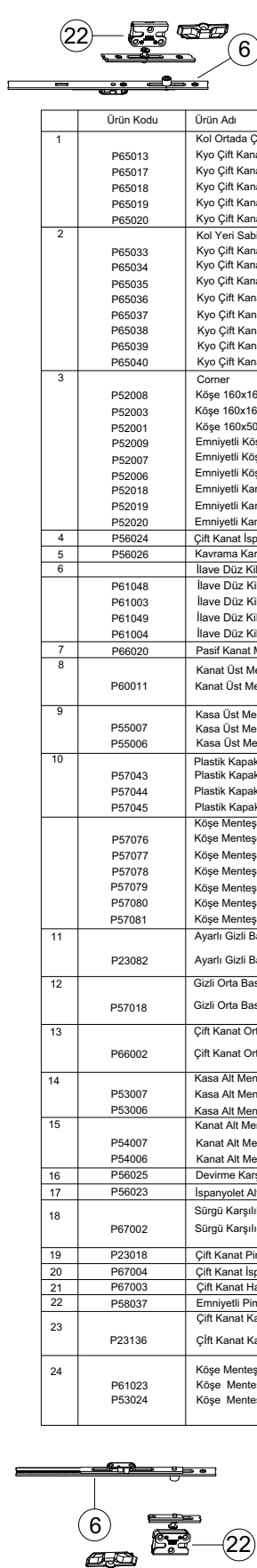
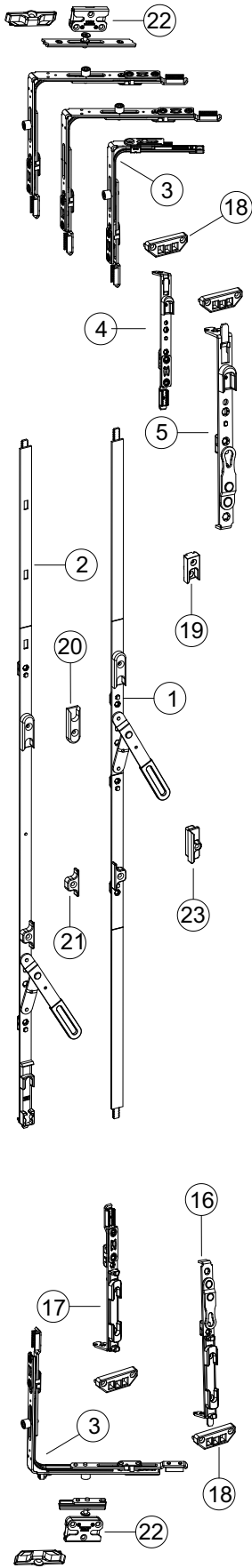
[www.tandt.com.tr](http://www.tandt.com.tr)

# ÇİFT AÇILIM SİSTEMİ / BİLEŞENLER

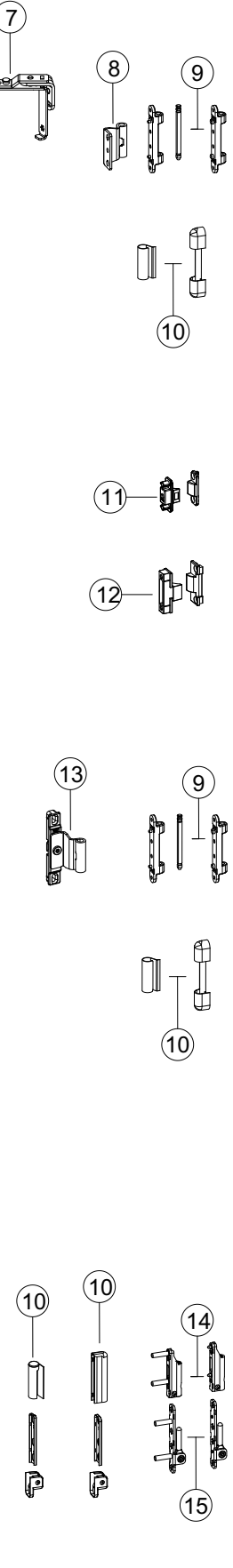


Ürün Kodu	Ürün Adı	Ürün Kodu	Ürün Adı																
1- Kol Yeri Ortada İspanyoletler P59088 15mm Eks. 480-750mm İspanyolet P59089 15 mm Eks. 750-1250mm İspanyolet P59070 15 mm Eks. 950-1450mm İspanyolet P59071 15 mm Eks. 1400-1900mm İspanyolet P59072 15 mm Backset 1900-2400mm İspanyolet P59074 Emniyetli 15mm Eks. 750-1250mm İspanyolet P59075 Emniyetli 15mm Eks. 950-1450mm İspanyolet P59076 Emniyetli 15mm Eks. 1400-1900mm İspanyolet P59077 Emniyetli 15mm Eks. 1900-2400mm İspanyolet	2- Kol Yeri Sabit İspanyolet P59053 15mm Eks. Kys İsp. 480-620/170 P59054 15mm Eks. Kys İsp. 620-850/270 P59055 15mm Eks. Kys İsp. 850-1100/400 P59056 15mm Eks. Kys İsp. 1100-1350/500 P59057 15mm Eks. Kys İsp. 1350-1600/560 P59058 15mm Eks. Kys İsp. 1600-1850/560 P59059 15mm Eks. Kys İsp. 1600-1850/1000 P59060 15mm Eks. Kys İsp. 1850-2100/1000 P59061 15mm Eks. Kys İsp. 2100-2350/1000 P59095 Emniyetli 15mm Eks. Kys İsp. 620-850/270 P59096 Emniyetli 15mm Eks. Kys İsp. 850-1100/400 P59097 Emniyetli 15mm Eks. Kys İsp. 1100-1350/500 P59098 Emniyetli 15mm Eks. Kys İsp. 1350-1600/560 P59099 Emniyetli 15mm Eks. Kys İsp. 1600-1850/560 P59100 Emniyetli 15mm Eks. Kys İsp. 1600-1850/1000 P59101 Emniyetli 15mm Eks. Kys İsp. 1850-2100/1000 P59102 Emniyetli 15mm Eks. Kys İsp. 2100-2350/1000	3- Köşe P52008 Köşe 160x160 1P P52003 Köşe 160x160 2P P52001 Köşe 160x50 1P P52009 Emniyetli Köşe 160x160 Mp P52007 Emniyetli Köşe 160x160 2 Mp P52006 Emniyetli Köşe 160x50 1Mp P52018 Emniyetli Kanat Kaldırmalı Köşe 160x160 1P 1Mp P52019 Emniyetli Kanat Kaldırmalı Köşe 160x160 2 Mp P52020 Emniyetli Kanat Kaldırmalı Köşe 160x160 1Mp P52024 Mikroventilasyon Köşe 160x160 /1P Dört Kademeli	4- Makas Takımları P60001 Makas Takımı 400-650mm P60002 Makas Takımı 600-850mm P60003 Makas Takımı 600-850mm 1P P60004 Makas Takımı 850-1100mm 1P P60005 Makas Takımı 1100-1350mm 1P P60006 Makas Takımı 1350-1600mm 2P P60007 Emniyetli Makas Takımı 600-850mm 1Mp P60008 Emniyetli Makas Takımı 850-1100mm 1Mp P60009 Emniyetli Makas Takımı 1100-1350mm 1Mp P60010 Emniyetli Makas Takımı 1350-1600mm 2Mp	5- Kanat Üst Menteşe P60011 Kanat Üst Menteşe 13 Aks	6- Kasa Üst Menteşe P55007 Kasa Üst Menteşe 100 Kg P55006 Kasa Üst Menteşe 130 Kg	7- Plastik Kapak Takımı P57043 Plastik Kapak Takımı Ral 9016 P57044 Plastik Kapak Takımı Ral 8019 P57045 Plastik Kapak Takımı Ral 8003 Köşe Menteşe Plastik Kapak Takımları P57076 Ç.A. Köşe Menteşe Plastik Kapak Takımı Ral 9016 Sol P57077 Ç.A. Köşe Menteşe Plastik Kapak Takımı Ral 8019 Sol	P57078 Ç.A. Köşe Menteşe Plastik Kapak Takımı Ral 8003 Sol P57079 Ç.A. Köşe Menteşe Plastik Kapak Takımı Ral 9016 Sağ P57080 Ç.A. Köşe Menteşe Plastik Kapak Takımı Ral 8019 Sağ P57081 Ç.A. Köşe Menteşe Plastik Kapak Takımı Ral 8003 Sağ	8- Arka Kilitleme P61088 Arka Kilitleme 0-750mm P61089 Arka Kilitleme 750-1450mm P61090 Arka Kilitleme 1400-1900mm P61091 Arka Kilitleme 1900-2400mm P61097 Emniyetli Arka Kilitleme 0-750mm Mp P61098 Emniyetli Arka Kilitleme 750-1450mm Mp P61099 Emniyetli Arka Kilitleme 1400-1900mm Mp P61100 Emniyetli Arka Kilitleme 1900-2400mm P61109 Emniyetli Kanat Kaldırmalı Arka Kilitleme 0-750mm 1Mp P61117 Emniyetli Kanat Kaldırmalı Arka Kilitleme 750-1450mm 1Mp 1P P61110 Emniyetli Kanat Kaldırmalı Arka Kilitleme 750-1450mm 2Mp P61118 Emniyetli Kanat Kaldırmalı Arka Kilitleme 1400-1900mm 1Mp 1P P61111 Emniyetli Kanat Kaldırmalı Arka Kilitleme 1400-1900mm 2Mp P61119 Emniyetli Kanat Kaldırmalı Arka Kilitleme 1900-2400mm 1Mp 2P P61112 Emniyetli Kanat Kaldırmalı Arka Kilitleme 1900-2400mm 3Mp	9- Kanat Alt Menteşe P54007 Kanat Alt Menteşe 100 Kg P54006 Kanat Alt Menteşe 130 Kg	10- Kasa Alt Menteşe P53007 Kasa Alt Menteşe 100 Kg P53006 Kasa Alt Menteşe 130 Kg	11- P56022 Kanat Alt Parça	12- Pivot Karşılık P58059 Çift Açılım Pivot Karşılık 13 Aks	13- Hatalı Kullanım P58031 Hatalı Kullanım Kanat Kaldırmalı P58042 Hatalı Kullanım Kanat Kaldırmasız 13 Aks	14- Hatalı Kullanım Karşılığı P58004 Hatalı Kullanım Karşılığı 13 Aks	15- Emniyetli Pim Karşılığı 13 Aks 16- Emniyetli Alt Sac Pim Karşılığı 13 Aks	17- Mikro Ventilasyon Karşılıkları P58014 Ç.A. Mikro Ventilasyon Pim Karşılığı 13 Aks P58020 Mikroventilasyon Karşılık Dört Kademeli	18- Uzatma Parçaları P61023 Uzatma Parçası 150-250mm(Pimli) P61022 Uzatma Parçası 250-500mm(Pimli) P61053 Uzatma Parçası 250-500mm(Pimsiz) P61054 Uzatma Parçası 120-250mm(Pimsiz)	19- İlave Düz Kilitlemeler P61048 İlave Düz Kilitleme 250mm (Pimli) P61049 İlave Düz Kilitleme 500mm (Pimli) P61003 Emniyetli İlave Düz Kilitleme 250mm / Mp P61004 Emniyetli İlave Düz Kilitleme 500mm / Mp	20- Köşe Menteşe P61023 Köşe menteşe 13 Aks Sağ P53024 Köşe menteşe 13 Aks Sol

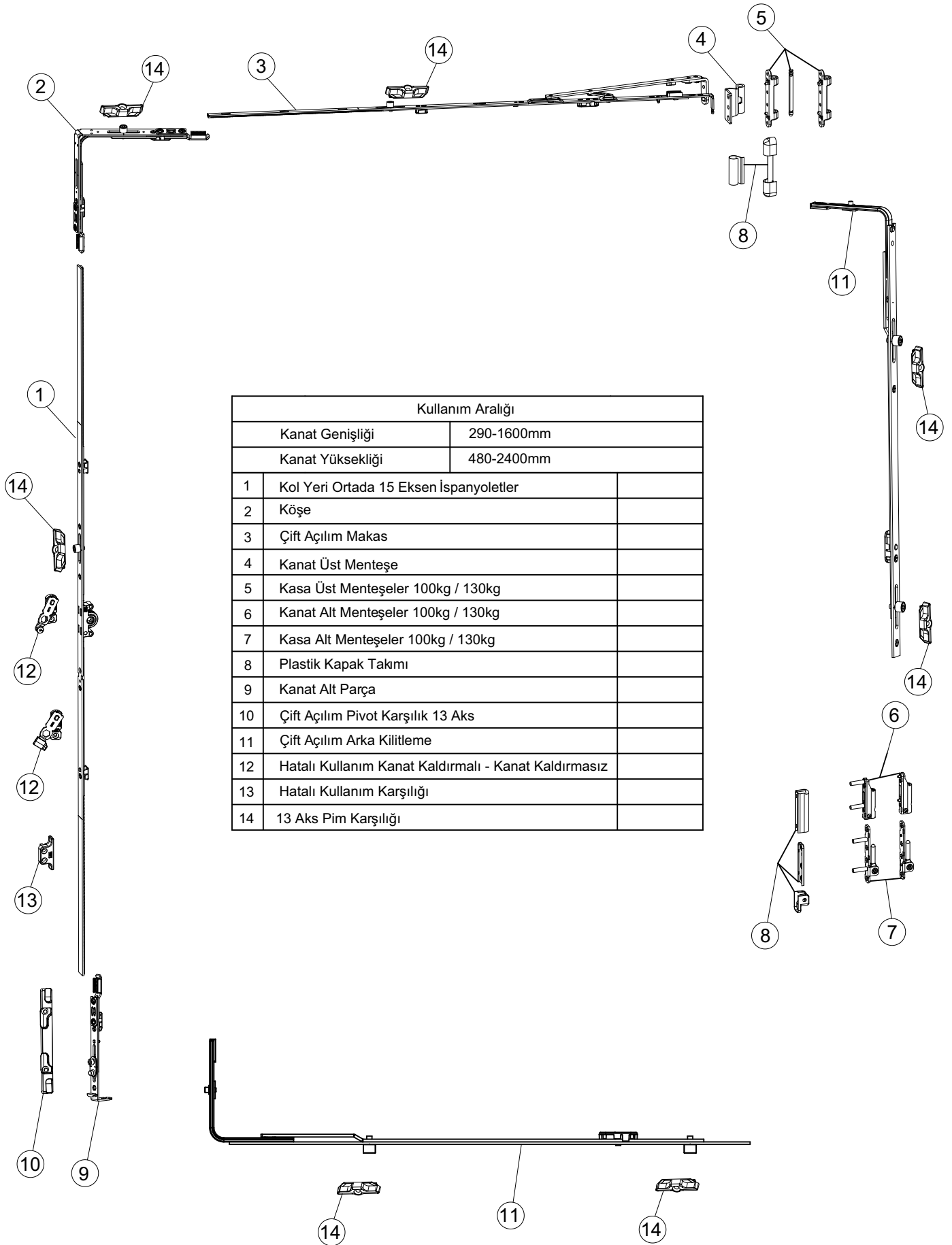
# ÇİFT KANAT SİSTEMİ / SABİT KANAT BİLEŞENLER



Ürün Kodu	Ürün Adı
1	Kol Ortada Çift Kanat İspanyoletler Kyo Çift Kanat İspanyolet 580-750mm Kyo Çift Kanat İspanyolet 750-1250mm Kyo Çift Kanat İspanyolet 950-1450mm Kyo Çift Kanat İspanyolet 1400-1900mm Kyo Çift Kanat İspanyolet 1900-2400mm
2	Kol Yeri Sabit Çift Kanat İspanyolet Kyo Çift Kanat İspanyolet 480-620 / 230mm Kyo Çift Kanat İspanyolet 620-850 / 350mm Kyo Çift Kanat İspanyolet 850-1100 / 230mm Kyo Çift Kanat İspanyolet 1100-1350 / 230mm Kyo Çift Kanat İspanyolet 1350-1600 / 550mm Kyo Çift Kanat İspanyolet 1600-1850 / 550mm Kyo Çift Kanat İspanyolet 1850-2100 / 550mm Kyo Çift Kanat İspanyolet 2100/2350 / 500mm
3	Corner Köşe 160x160 1P Köşe 160x160 2P Köşe 160x50 1P Emniyetli Köşe 160x160 Mp Emniyetli Köşe 160x160 2Mp Emniyetli Köşe 160x50 1Mp Emniyetli Kanat Kaldırılmalı Köşe 160x160 1P 1Mp Emniyetli Kanat Kaldırılmalı Köşe 160x160 2Mp Emniyetli Kanat Kaldırılmalı Köşe 160x160 1Mp
4	P56024 Çift Kanat İspanyolet Üst Sürgü
5	P56026 Kavrama Karşılıklı Üst Sürgü
6	İlave Düz Kilitleme
	P61048 İlave Düz Kilitleme Parçası 250mm(Pimli) P61003 İlave Düz Kilitleme Parçası 250mm / Mp P61049 İlave Düz Kilitleme Parçası 500mm(Pimli) P61004 İlave Düz Kilitleme Parçası 500mm / Mp
7	P66020 Pasif Kanat Menteşe
8	Kanat Üst Menteşe P60011 Kanat Üst Menteşe 13 Aks
9	Kasa Üst Menteşe P55007 Kasa Üst Menteşe - 100 KG P55006 Kasa Üst Menteşe - 130 KG
10	P57043 Plastik Kapak Takımları P57044 Plastik Kapak Takımı Ral 9016 P57045 Plastik Kapak Takımı Ral 8019
	P57076 Köşe Menteşe Plastik Kapak Takımları P57077 Köşe Menteşe Plastik Kapak Takımı Ral 9016 Sol P57078 Köşe Menteşe Plastik Kapak Takımı Ral 8019 Sol P57079 Köşe Menteşe Plastik Kapak Takımı Ral 9016 Sağ P57080 Köşe Menteşe Plastik Kapak Takımı Ral 8019 Sağ P57081 Köşe Menteşe Plastik Kapak Takımı Ral 8003 Sağ
11	P23082 Ayarlı Gizli Baskı Zamak Menteşeler
12	P57018 Gizli Orta Baskı Plastik Menteşeler
13	P66002 Çift Kanat Orta Baskı Menteşeler
14	P53007 Kasa Alt Menteşe - 100 KG P53006 Kasa Alt Menteşe - 130 KG
15	P54007 Kanat Alt Menteşe - 100 KG P54006 Kanat Alt Menteşe - 130 KG
16	P56025 Devirme Karşılıklı Alt Sürgü
17	P56023 İspanyolet Alt Sürgü
18	P67002 Sürgü Karşılıklar Sürgü Karşılığı 13 Aks
19	P23018 Çift Kanat Pim Karşılığı
20	P67004 Çift Kanat İspanyolet Pim Karşılığı
21	P67003 Çift Kanat Hatalı Kullanım Karşılığı
22	P58037 Emniyetli Pim Sac Karşılığı 13 Aks
23	P23136 Çift Kanat Kanallı Pim Karşılıkları Çift Kanat Kanat Kanallı Pim Karşılığı 13 Aks
24	P61023 Köşe Menteşe 13 Aks Sağ P53024 Köşe Menteşe 13 Aks Sol

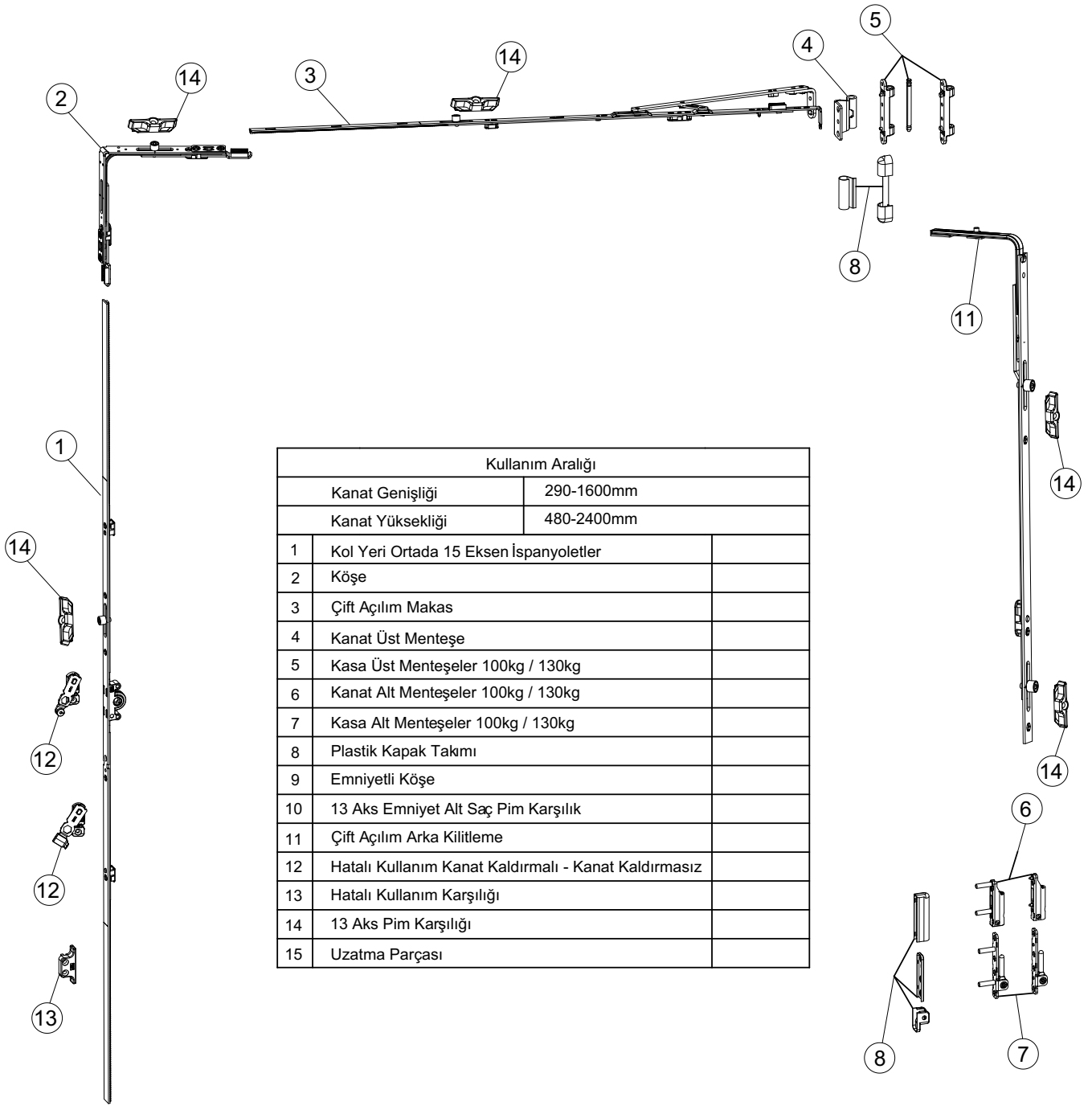


# ÇİFT AÇILIM SİSTEMİ DİKEY DEVİRME

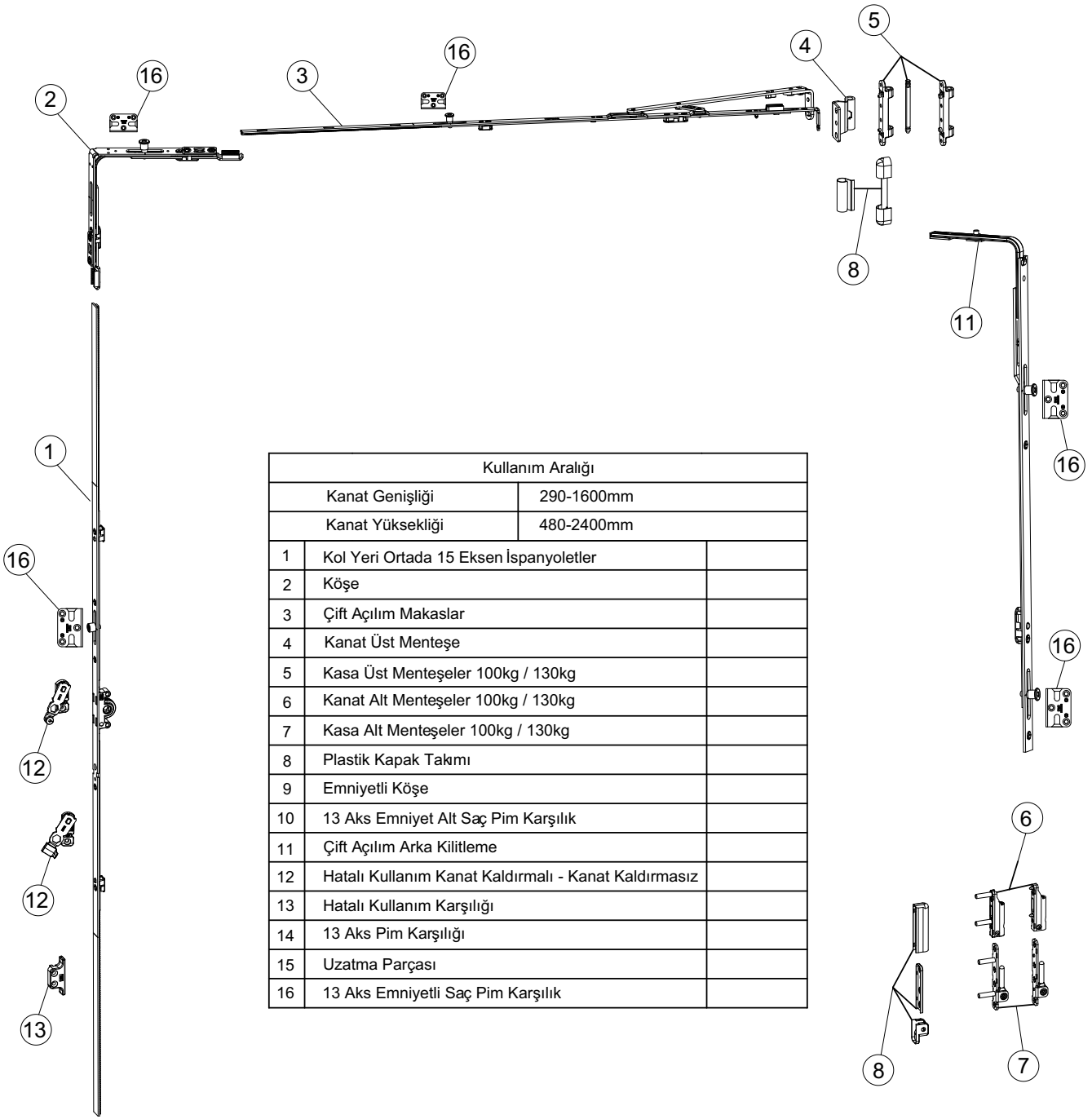


Kullanım Aralığı	
Kanat Genişliği	290-1600mm
Kanat Yüksekliği	480-2400mm
1	Kol Yeri Ortada 15 Eksen İspanyoletler
2	Köşe
3	Çift Açılım Makas
4	Kanat Üst Menteşe
5	Kasa Üst Menteşeler 100kg / 130kg
6	Kanat Alt Menteşeler 100kg / 130kg
7	Kasa Alt Menteşeler 100kg / 130kg
8	Plastik Kapak Takımı
9	Kanat Alt Parça
10	Çift Açılım Pivot Karşılık 13 Aks
11	Çift Açılım Arka Kilitleme
12	Hatalı Kullanım Kanat Kaldırmalı - Kanat Kaldırmasız
13	Hatalı Kullanım Karşılığı
14	13 Aks Pim Karşılığı

# ÇİFT AÇILIM SİSTEMİ YATAY DEVİRME

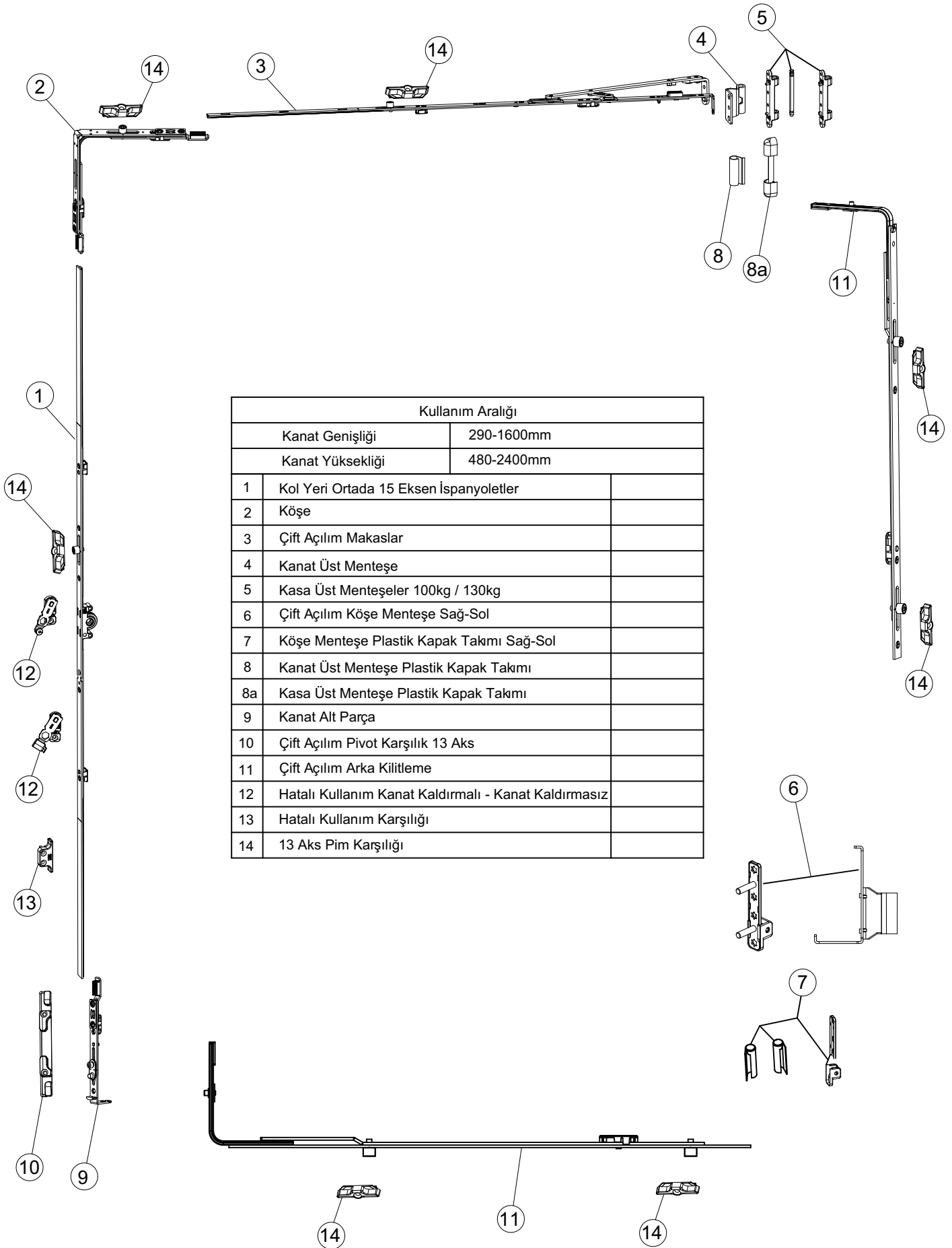


# ÇİFT AÇILIM SİSTEMİ GÜVENLİK UYGULAMA



Kullanım Aralığı	
Kanat Genişliği	290-1600mm
Kanat Yüksekliği	480-2400mm
1	Kol Yeri Ortada 15 Eksen İspanyoletler
2	Köşe
3	Çift Açılım Makaslar
4	Kanat Üst Menteşe
5	Kasa Üst Menteşeler 100kg / 130kg
6	Kanat Alt Menteşeler 100kg / 130kg
7	Kasa Alt Menteşeler 100kg / 130kg
8	Plastik Kapak Takımı
9	Emniyetli Köşe
10	13 Aks Emniyet Alt Saç Pim Karşılık
11	Çift Açılım Arka Kilitleme
12	Hatalı Kullanım Kanat Kaldırılmalı - Kanat Kaldırmasız
13	Hatalı Kullanım Karşılığı
14	13 Aks Pim Karşılığı
15	Uzatma Parçası
16	13 Aks Emniyetli Saç Pim Karşılık

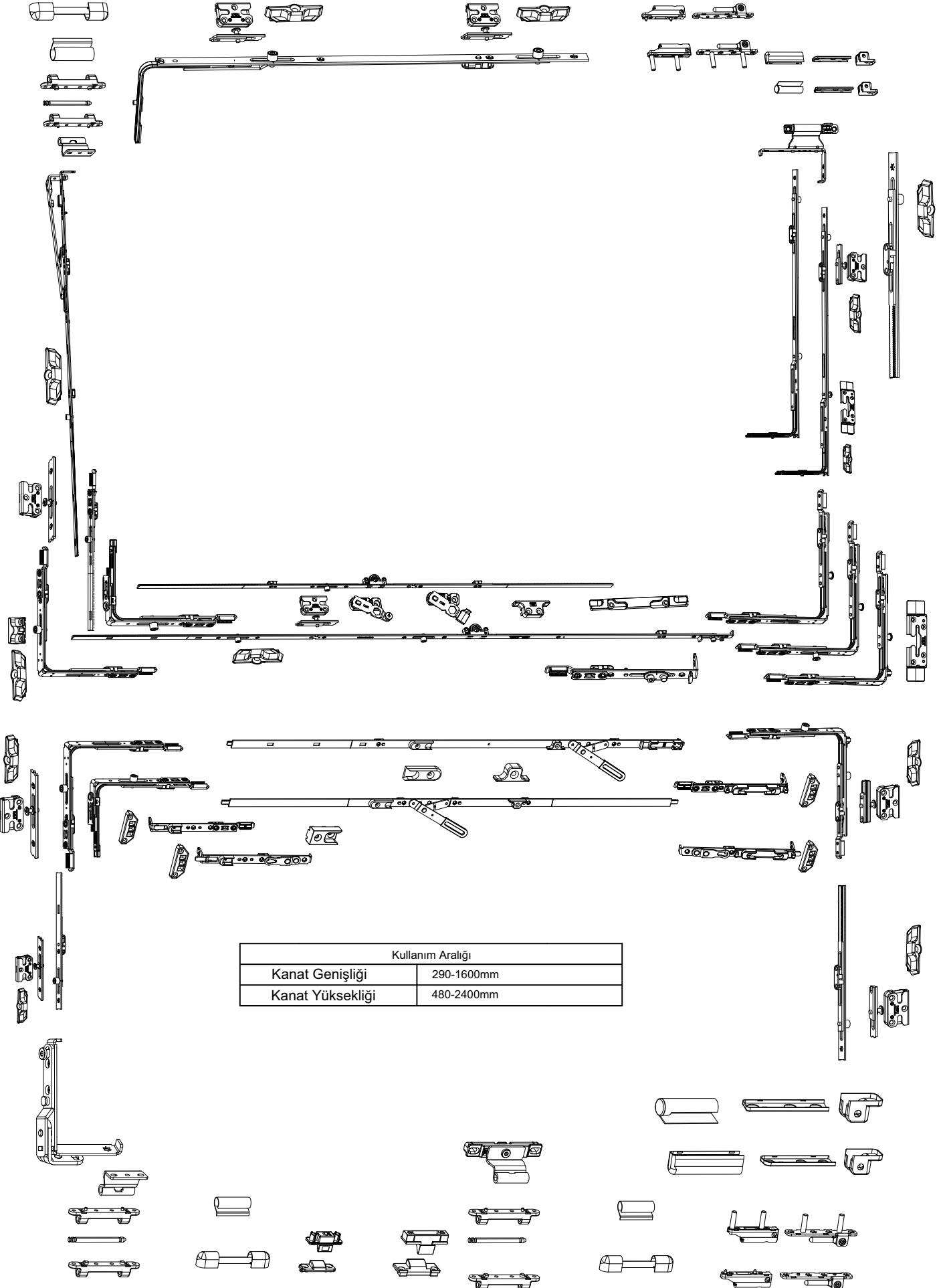
# ÇİFT AÇILIM SİSTEMİ / ALÜMİNYUM (EURO KANAL) UYGULAMA



Kullanım Aralığı	
Kanat Genişliği	290-1600mm
Kanat Yüksekliği	480-2400mm
1	Kol Yeri Ortada 15 Eksen İspanyoletler
2	Köşe
3	Çift Açılım Makaslar
4	Kanat Üst Menteşe
5	Kasa Üst Menteşeler 100kg / 130kg
6	Çift Açılım Köşe Menteşe Sağ-Sol
7	Köşe Menteşe Plastik Kapak Takımı Sağ-Sol
8	Kanat Üst Menteşe Plastik Kapak Takımı
8a	Kasa Üst Menteşe Plastik Kapak Takımı
9	Kanat Alt Parça
10	Çift Açılım Pivot Karşılık 13 Aks
11	Çift Açılım Arka Kilitleme
12	Hatalı Kullanım Kanat Kaldırmalı - Kanat Kaldırmasız
13	Hatalı Kullanım Karşılığı
14	13 Aks Pim Karşılığı

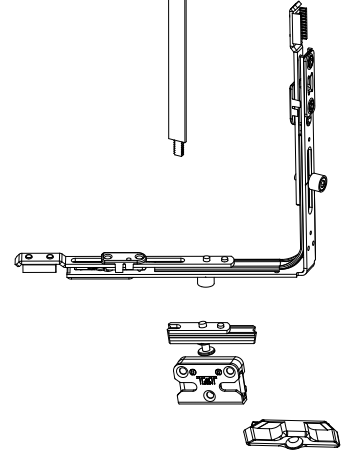
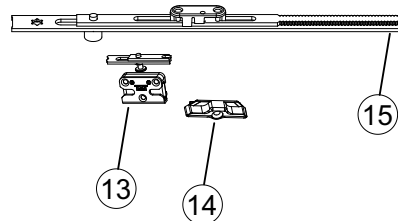
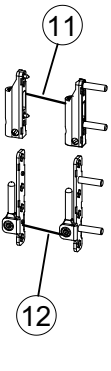
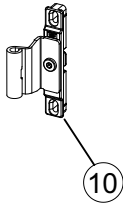
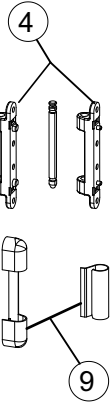
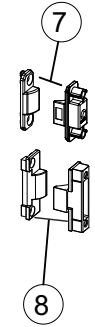
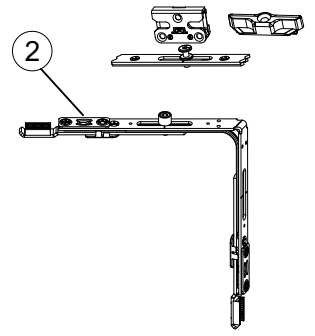
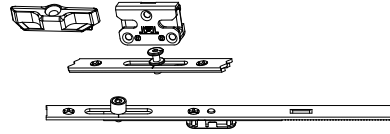
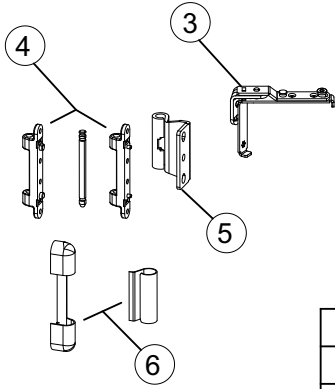


# ÇİFT KANAT SİSTEMİ GÜVENLİKLİ UYGULAMA



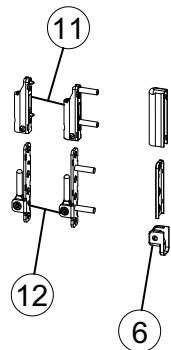
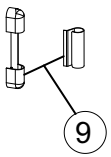
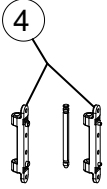
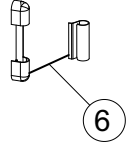
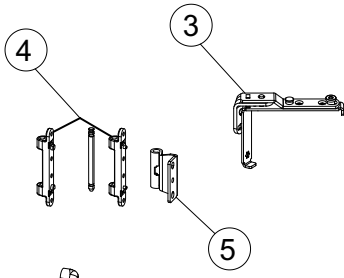
Kullanım Aralığı	
Kanat Genişliği	290-1600mm
Kanat Yüksekliği	480-2400mm

# ÇİFT KANAT SİSTEMİ / LEVYE KOLLU KÖŞE UYGULAMASI

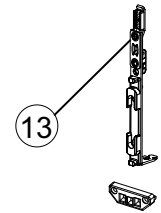
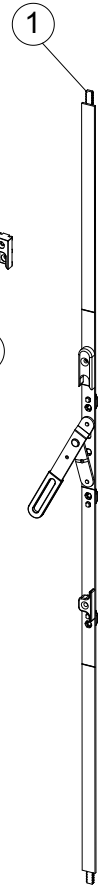
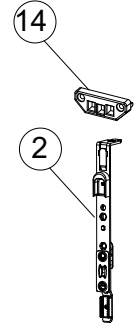


Kullanım Aralığı	
Kanat Genişliği	290-1600mm
Kanat Yüksekliği	480-2400mm
1	Çift Kanat İspanyoletler
2	Köşe
3	Pasif Menteşe
4	Kasa Üst Menteşeler 100kg / 130kg
5	Kanat Üst Menteşe
6	Plastik Kapak Takımı
11	Kanat Alt Menteşeler 100kg / 130kg
12	Kasa Alt Menteşeler 100kg / 130kg
13	13 Aks Emniyetli Saç Pim Karşılığı
14	13 Aks Pim Karşılığı
17	Çift Kanat İspanyolet Pim Karşılığı
İlave Ürünler	
7	Ayarlı Gizli Baskı Zamak Menteşe
8	Plastik Gizli Baskı Menteşe
9	Kasa / Kanat Üst Menteşe Kapakları
10	Orta Baskı Menteşe
15	İlave Düz Kilitleme
16	Çift Kanat Pim Karşılığı

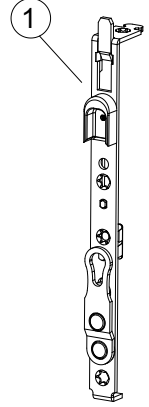
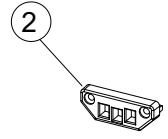
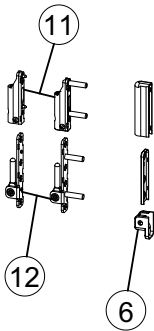
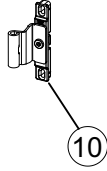
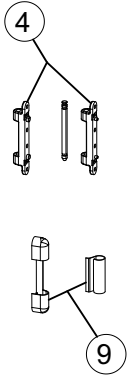
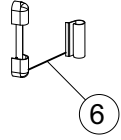
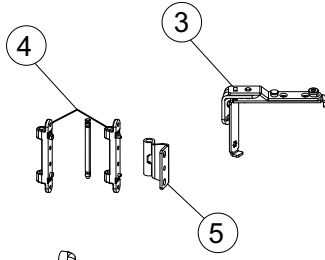
# ÇİFT KANAT SİSTEMİ / LEVYE KOLLU SÜRGÜ UYGULAMASI



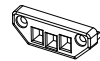
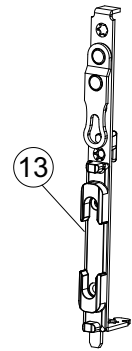
Kullanım Aralığı	
Kanat Genişliği	290-1600mm
Kanat Yüksekliği	480-2400mm
1	Çift Kanat İspanyoletler
2	Çift Kanat İspanyolet Üst Sürgü
3	Pasif Menteşe
4	Kasa Üst Menteşeler 100kg / 130kg
5	Kanat Üst Menteşe
6	Plastik Kapak Takımı
11	Kanat Alt Menteşeler 100kg / 130kg
12	Kasa Alt Menteşeler 100kg / 130kg
13	Çift Kanat İspanyolet Alt Sürgü
14	Çift Kanat Sürgü Karşılığı
15	Çift Kanat İspanyolet Pim Karşılığı
İlave Ürünler	
7	Ayarlı Gizli Baskı Zamak Menteşe
8	Plastik Gizli Baskı Menteşe
9	Kasa / Kanat Üst Menteşe Kapakları
10	Orta Baskı Menteşe
16	Çift Kanat Pim Karşılığı



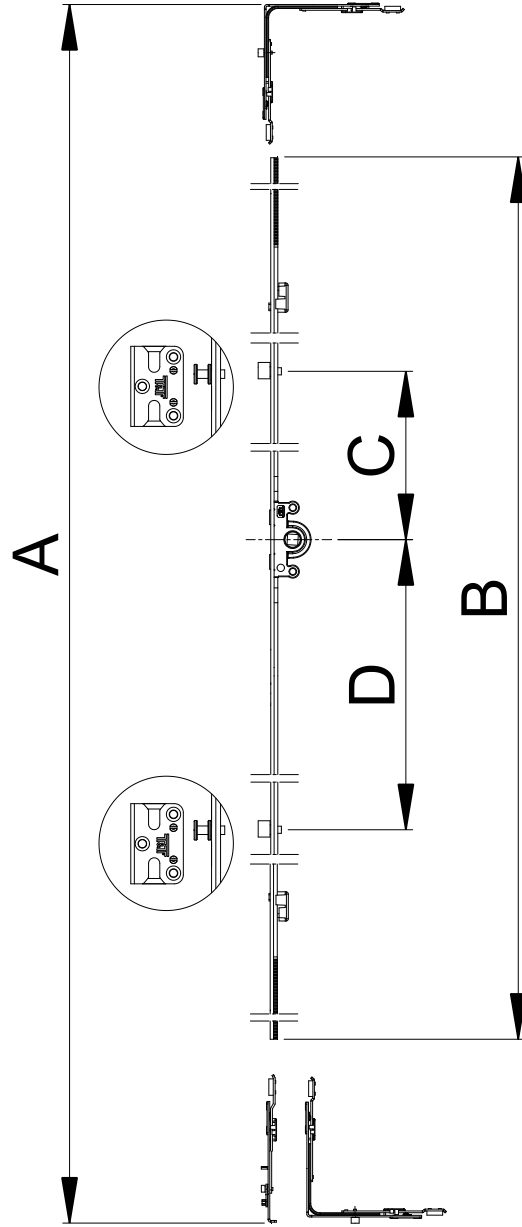
# ÇİFT KANAT SİSTEMİ / SABİT KANAT / SÜRGÜLÜ UYGULAMA


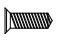


Kullanım Aralığı	
Kanat Genişliği	290-1600mm
Kanat Yüksekliği	480-2400mm
1	Çift Kanat Kavrama Karşılıklı Üst Sürgü
2	Çift Kanat Sürgü Karşılığı
3	Pasif Menteşe
4	Kasa Üst Menteşeler 100kg / 130kg
5	Kanat Üst Menteşe
6	Plastik Kapak Takımı
11	Kanat Alt Menteşeler 100kg / 130kg
12	Kasa Alt Menteşeler 100kg / 130kg
13	Çift Kanat Kavrama Karşılıklı Alt Sürgü
İlave Ürünler	
7	Ayarlı Gizli Baskı Zamak Menteşe
8	Plastik Gizli Baskı Menteşe
9	Kasa / Kanat Üst Menteşe Kapakları
10	Orta Baskı Menteşe

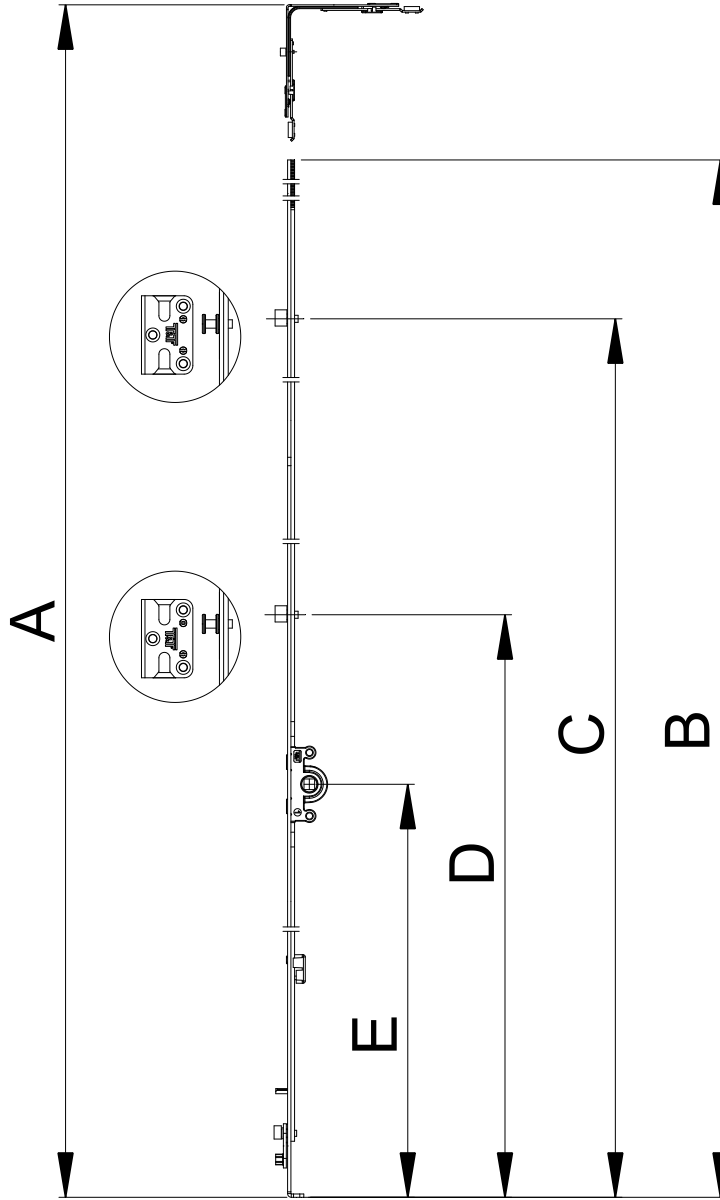



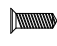
# ÇİFT AÇILIM 15MM EKSEN İSPANYOLETLER



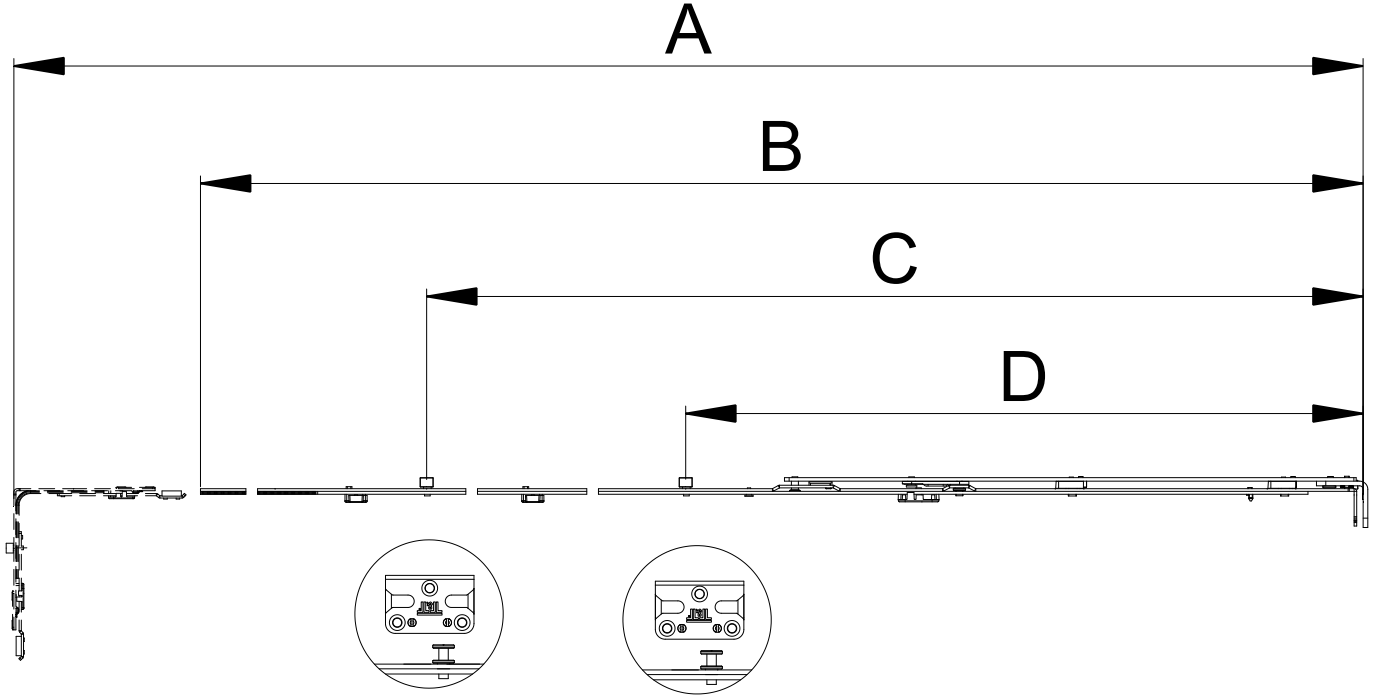
Ürün Kodu	Ürün Adı	A(mm)	B(mm)	C(mm)	D(mm)		
P59088	İspanyolet 15mm Eksen 480-750	480-750	430	-	-	-	-
P59069	İspanyolet 15mm Eksen 750-1250	750-1250	930	115	-	1	3
P59074	İspanyolet 15mm Eksen 750-1250 / SP	750-1250	930	115	-	1	3
P59070	İspanyolet 15mm Eksen 950-1450	950-1450	1130	115	-	1	5
P59075	İspanyolet 15mm Eksen 950-1450 / SP	950-1450	1130	115	-	1	5
P59071	İspanyolet 15mm Eksen 1400-1900	1400-1900	1580	350	330	2	6
P59076	İspanyolet 15mm Eksen 1400-1900 / SP	1400-1900	1580	350	330	2	6
P59072	İspanyolet 15mm Eksen 1900-2400	1900-2400	2080	350	330	2	8
P59077	İspanyolet 15mm Eksen 1900-2400 / SP	1900-2400	2080	350	330	2	8

# KOL YERİ SABİT İSPANYOLETLER



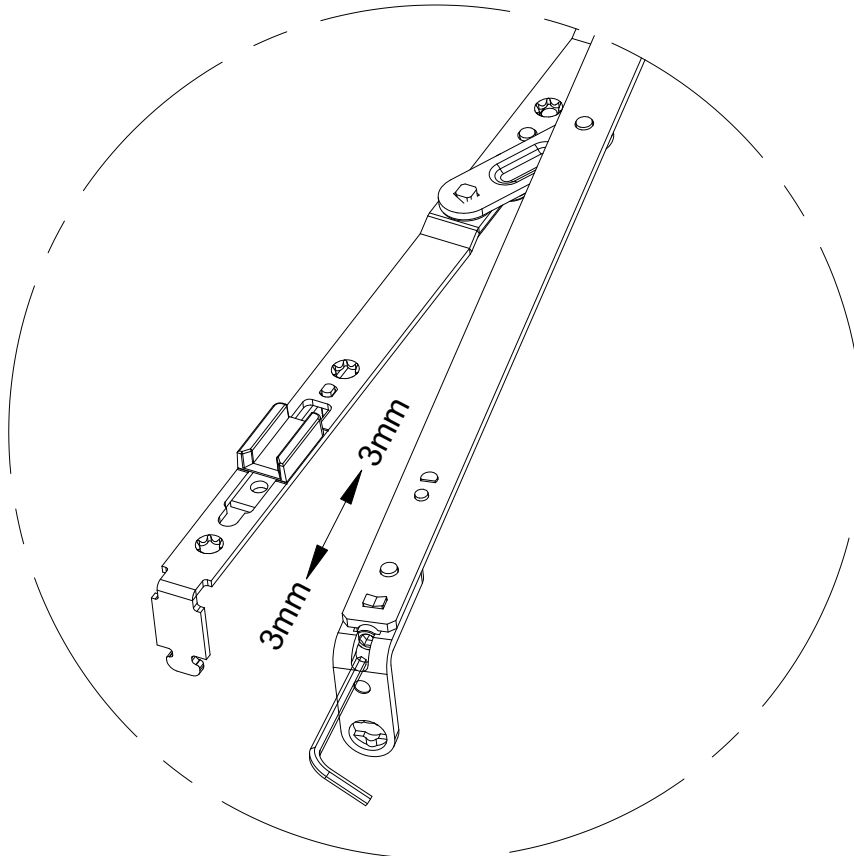
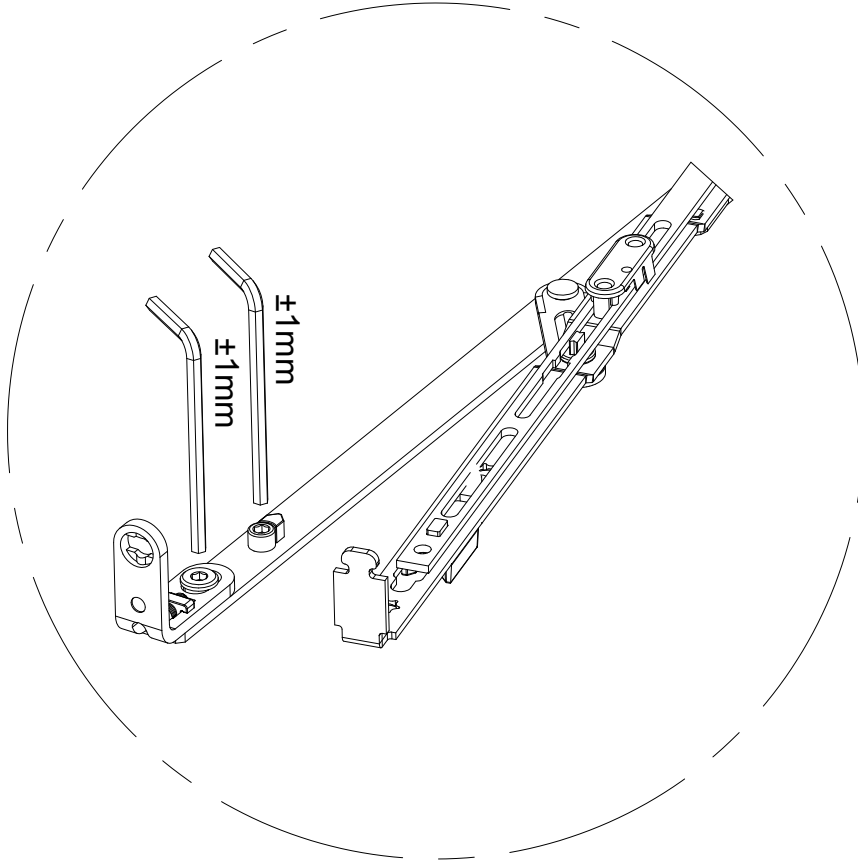
Ürün Kodu	Ürün Adı	A(mm)	B(mm)	C(mm)	D(mm)	E(mm)		
P59053	Kol Yeri Sabit İsp. 480-620	480-620	460	-	-	170	-	3
P59054	Kol Yeri Sabit İsp. 620-850	620-850	690	-	385	270	1	3
P59055	Kol Yeri Sabit İsp. 850-1100	850-1100	940	-	515	400	1	6
P59056	Kol Yeri Sabit İsp. 1100-1350	1100-1350	1190	-	615	500	1	6
P59057	Kol Yeri Sabit İsp. 1350-1600	1350-1600	1440	1080	675	560	2	7
P59058	Kol Yeri Sabit İsp. 1600-1850	1600-1850	1690	1330	675	560	2	7
P59059	Kol Yeri Sabit İsp. 1600-1850	1600-1850	1690	1330	675	1000	2	8
P59060	Kol Yeri Sabit İsp. 1850-2100	1850-2100	1940	1330	675	1000	2	9
P59061	Kol Yeri Sabit İsp. 2100-2350	2100-2350	2190	1330	675	1000	2	9

# ÇİFT AÇILIM MAKASLAR



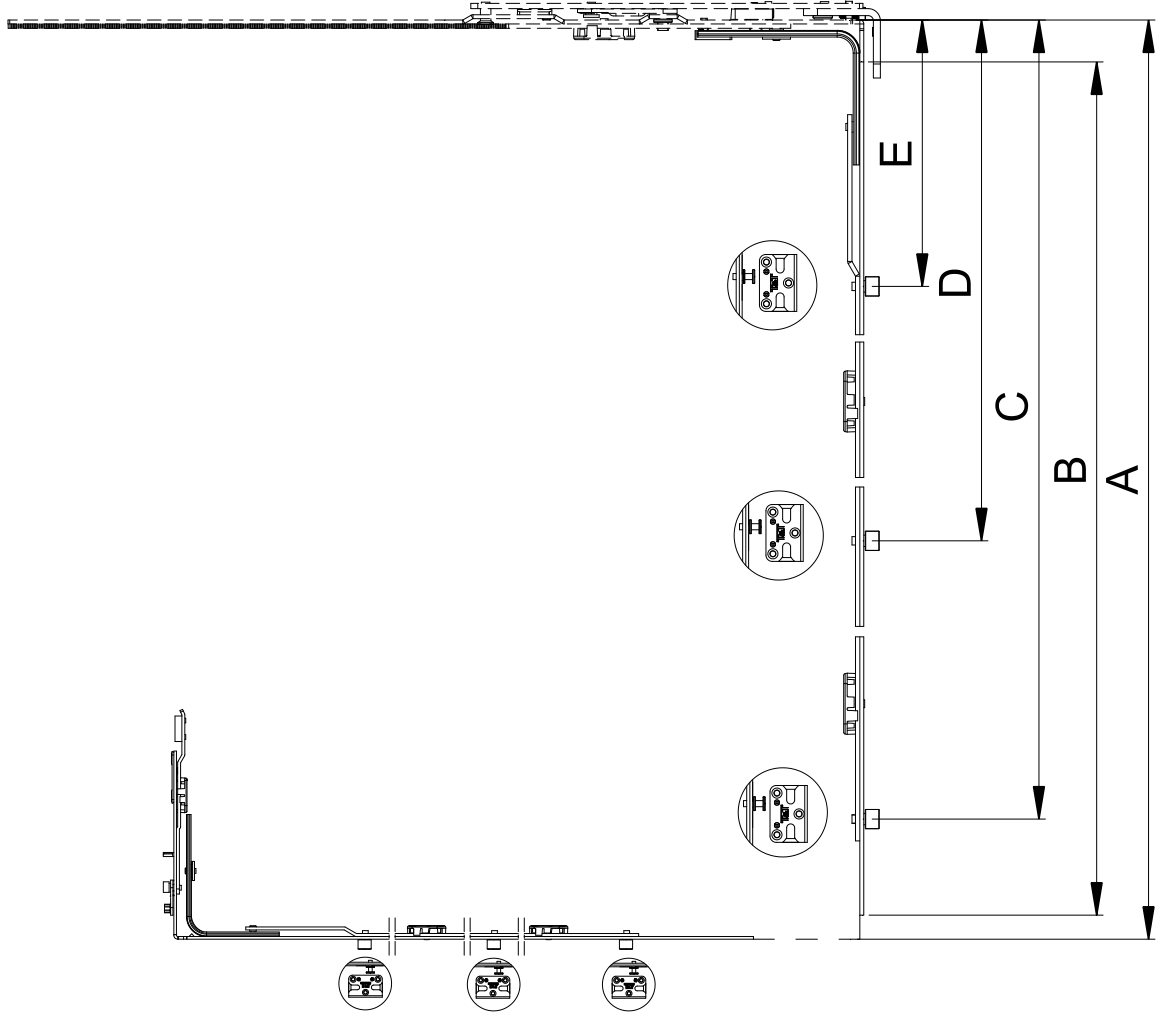
Ürün Kodu	Ürün Adı	A(mm)	B(mm)	C(mm)	D(mm)		
P60001	Ç.A. Makas 400-650 (MD) T&T	400-650	495	-	-	-	3
P60002	Ç.A. Makas 600-850 (MD) T&T	600-850	695	-	-	-	5
P60003	Ç.A. Makas 600-850/1P (MD) T&T	600-850	695	-	380	1	5
P60004	Ç.A. Makas 850-1100/1P (MD) T&T	850-1100	945	-	580	1	6
P60005	Ç.A. Makas 1100-1350/1P (MD) T&T	1100-1350	1195	-	580	1	8
P60006	Ç.A. Makas 1350-1600/2P (MD) T&T	1350-1600	1445	1075	580	2	9
P60007	Ç.A. Makas 600-850/1MP (MD) T&T	600-850	695	-	380	1	5
P60008	Ç.A. Makas 850-1100/1MP (MD) T&T	850-1100	945	-	580	1	6
P60009	Ç.A. Makas 1100-1350/1MP (MD) T&T	1100-1350	1195	-	580	1	8
P60010	Ç.A. Makas 1350-1600/2MP (MD) T&T	1350-1600	1445	1075	580	2	9



# MAKAS AYAR UYGULAMALARI



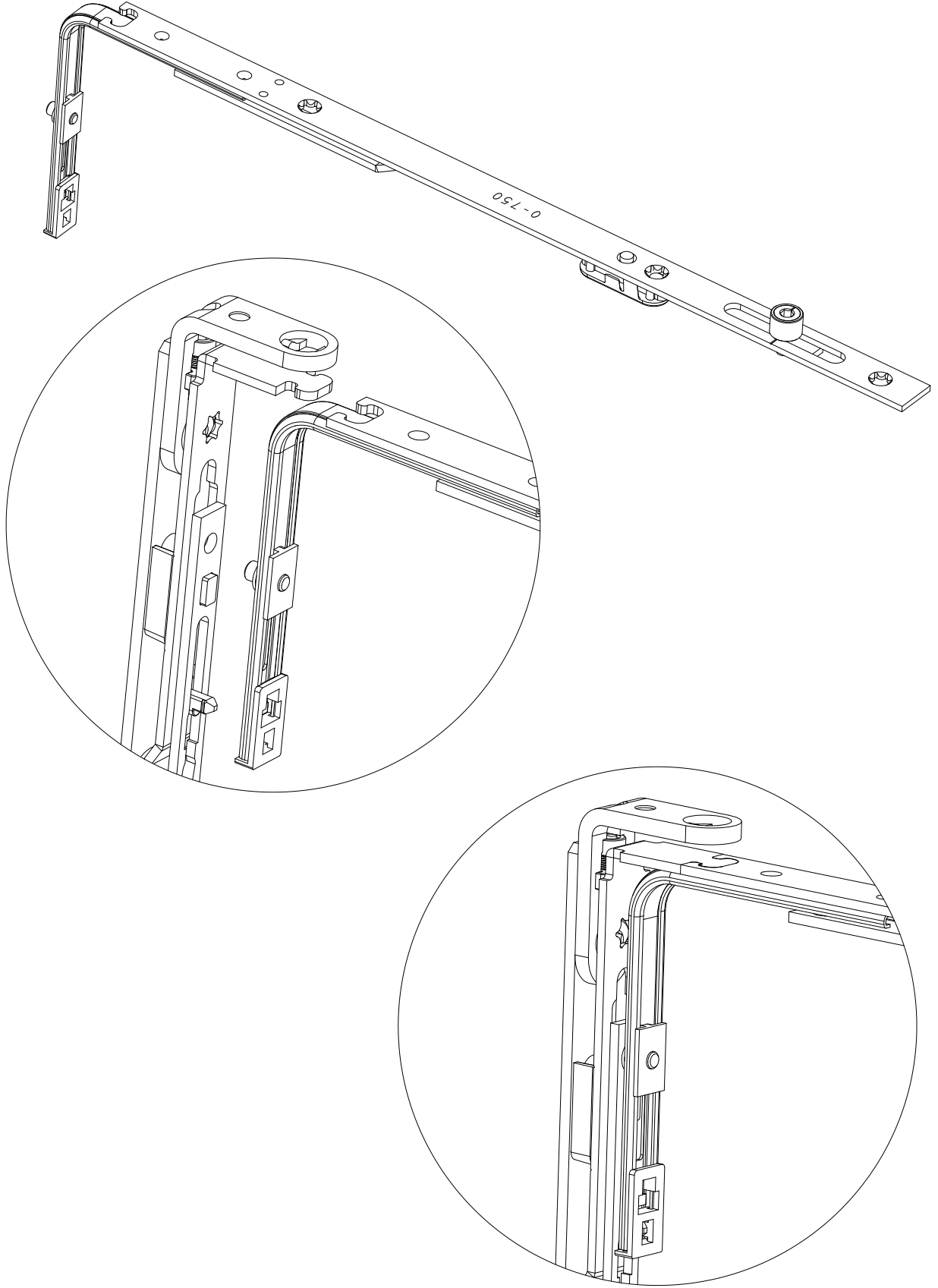


# ÇİFT AÇILIM ARKA KİLİTLEMELER

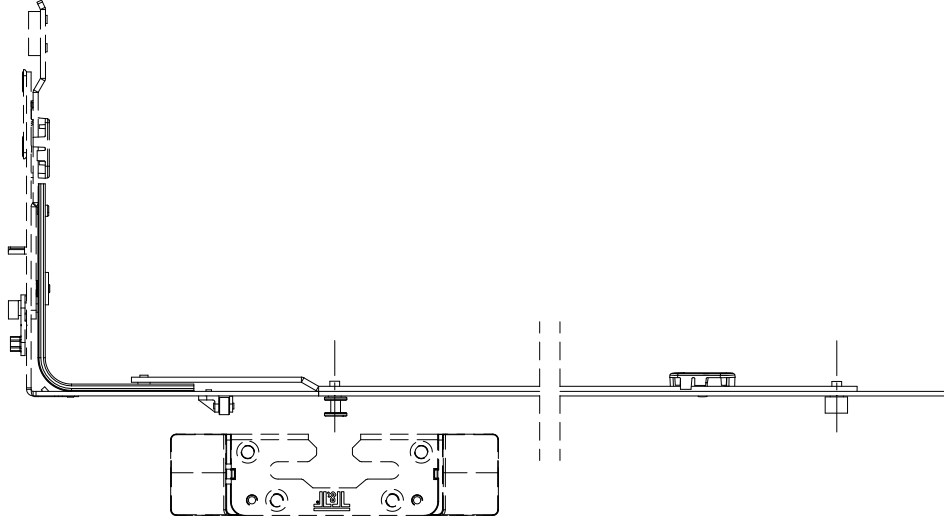




Ürün Kodu	Ürün Adı	A(mm)	B(mm)	C(mm)	D(mm)	E(mm)		
P61088	Arka Kilitleme 0-750	0-750	335	-	-	305	1	3
P61089	Arka Kilitleme 750-1450	750-1450	480	-	447	152.5	2	4
P61090	Arka Kilitleme 1400-1900	1400-1900	760	-	730	152.5	2	4
P61091	Arka Kilitleme 1900-2400 (1388mm)	1900-2400	1370	1338	760	152.5	3	8
P61092	Arka Kilitleme 1900-2400 (1853mm)	1900-2400	1835	1803	975	152.5	3	9
P61093	Arka Kilitleme 950-1450	950-1450	890	-	860	152.5	2	4
P61094	Arka Kilitleme 1150-1650	1150-1650	580	-	550	152.5	2	4
P61095	Arka Kilitleme 750-1250	750-1250	530	-	500	152.5	2	4
P61096	Arka Kilitleme 1250-1900	1250-1900	830	-	800	152.5	2	4
P61097	Emniyetli Arka Kilitleme 0-750/MP	0-750	335	-	-	305	1	3
P61098	Emniyetli Arka Kilitleme 750-1450/MP	750-1450	480	-	447	152.5	2	4
P61099	Emniyetli Arka Kilitleme 1400-1900/MP	1400-1900	760	-	730	152.5	2	4
P61100	Emniyetli Arka Kilitleme 1900-2400/MP	1900-2400	1370	1338	760	152.5	3	8
P61101	Emniyetli Arka Kilitleme 950-1450/MP	950-1450	890	-	860	152.5	2	4
P61102	Emniyetli Arka Kilitleme 1150-1650/MP	1150-1650	580	-	550	152.5	2	4
P61103	Emniyetli Arka Kilitleme 750-1250/MP	750-1250	530	-	500	152.5	2	4
P61104	Emniyetli Arka Kilitleme 1250-1900/MP	1250-1900	530	-	800	152.5	2	4
P61105	Emniyetli Arka Kilitleme 750-1450 / 1P / 1MP	750-1450	480	-	447	152.5	2	4
P61106	Emniyetli Arka Kilitleme 1400-1900 / 1P / 1MP	1400-1900	760	-	730	152.5	2	4
P61107	Emniyetli Arka Kilitleme 1900-2400 / 1P / 1MP	1900-2400	1370	1338	-	152.5	2	4

# ÇİFT AÇILIM ARKA KİLİTLEME VE MAKAS MONTAJ UYGULAMASI

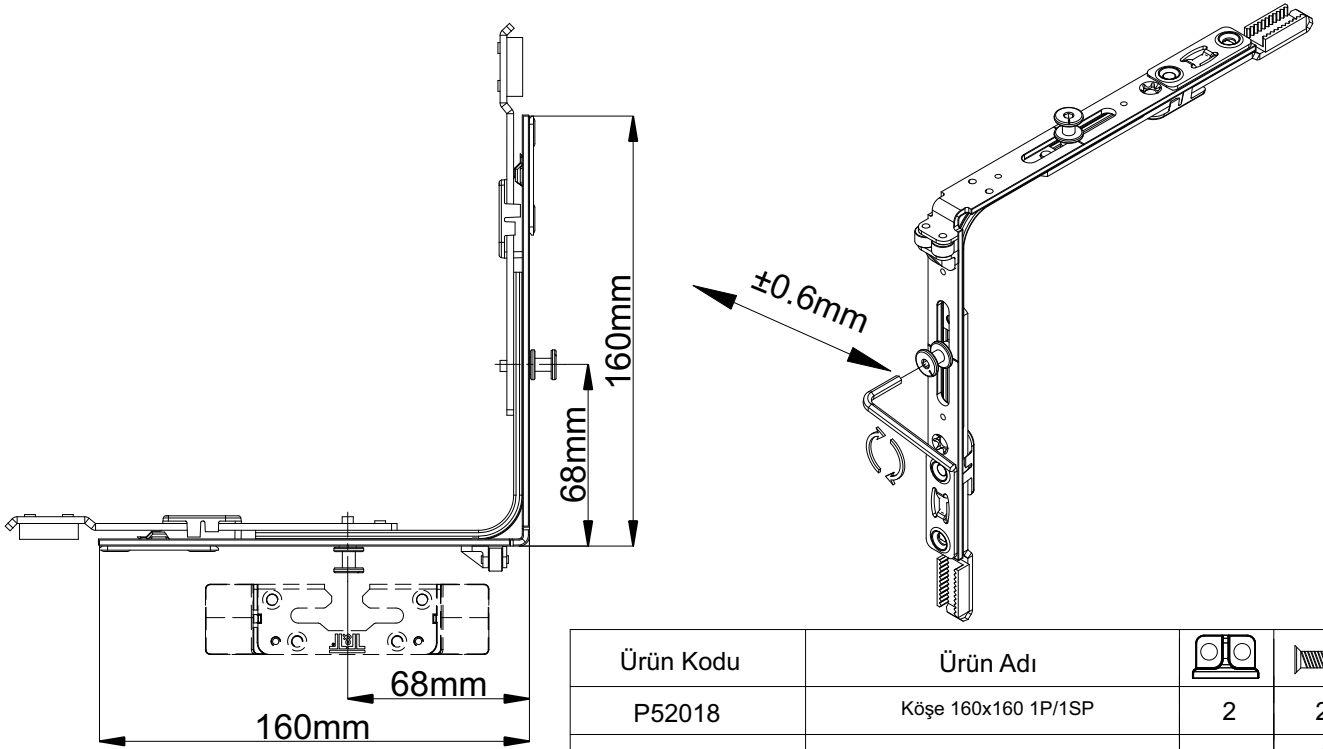




## ÇİFT AÇILIM KANAT KALDIRMALI ALT KİLİTLEME



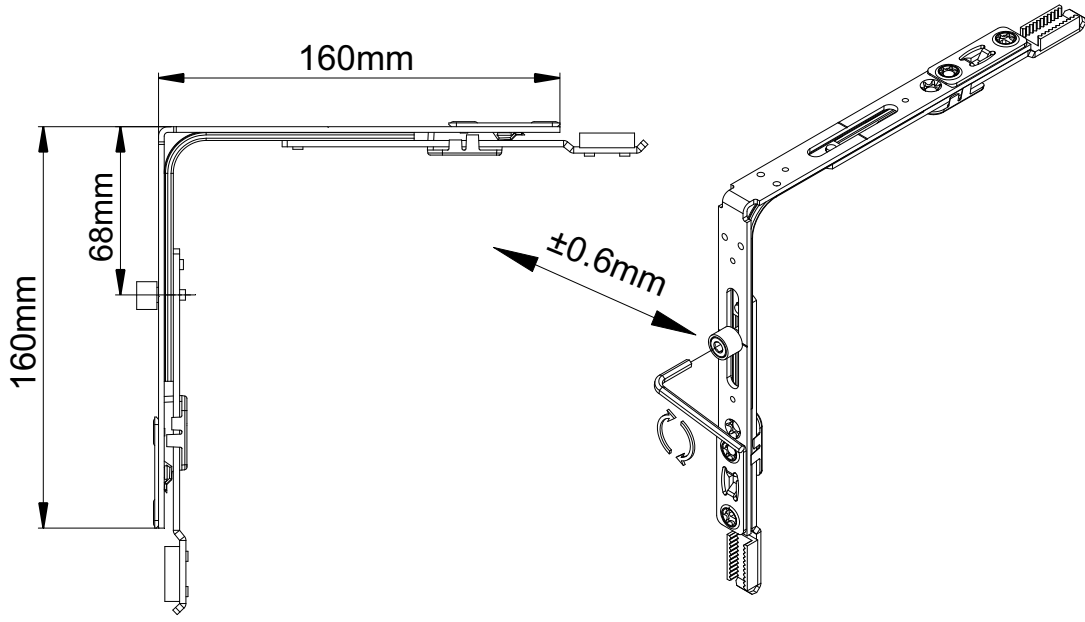
Ürün Kodu	Ürün Adı	A(mm)	B(mm)	C(mm)	D(mm)	E(mm)		
P61109	Kanat Kaldırmalı Alt Kilitleme 0-750/1MP	0-750	355	-	300	-	1	3
P61117	Kanat Kaldırmalı Alt Kilitleme 750-1450/1MP1P	750-1450	497	-	442	147,5	2	3
P61110	Kanat Kaldırmalı Alt Kilitleme 750-1450/2MP	750-1450	497	-	442	147,5	2	3
P61118	Kanat Kaldırmalı Alt Kilitleme 1400-1900/1MP1P	1400-1900	780	-	725	147,5	2	4
P61111	Kanat Kaldırmalı Alt Kilitleme 1400-1900/2MP	1400-1900	780	-	725	147,5	2	4
P61119	Kanat Kaldırmalı Alt Kilitleme 1900-2400/1MP2P	1900-2400	1388	1333	755	147,5	3	8
P61112	Kanat Kaldırmalı Alt Kilitleme 1900-2400/3MP	1900-2400	1853	1798	973	147,5	3	8



## ÇİFT AÇILIM KÖŞE 160X160 KANAT KALDIRMALI



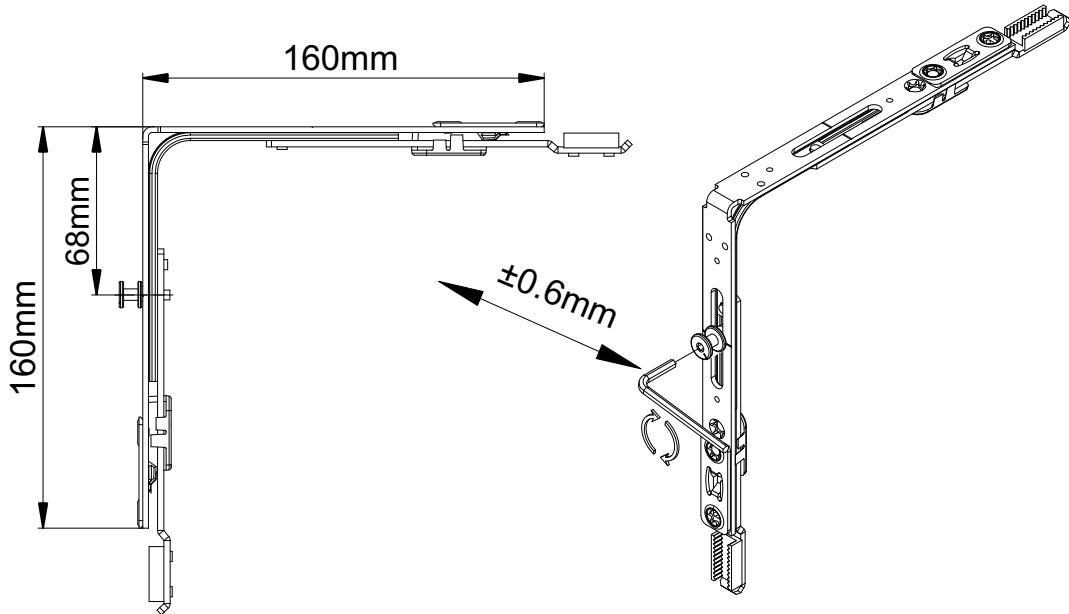
Ürün Kodu	Ürün Adı		
P52018	Köşe 160x160 1P/1SP	2	2
P52019	Köşe 160x160 / 2SP	2	2
P52020	Köşe 160x160 /1SP	1	4



## ÇİFT AÇILIM KÖŞE 160x160 /1P



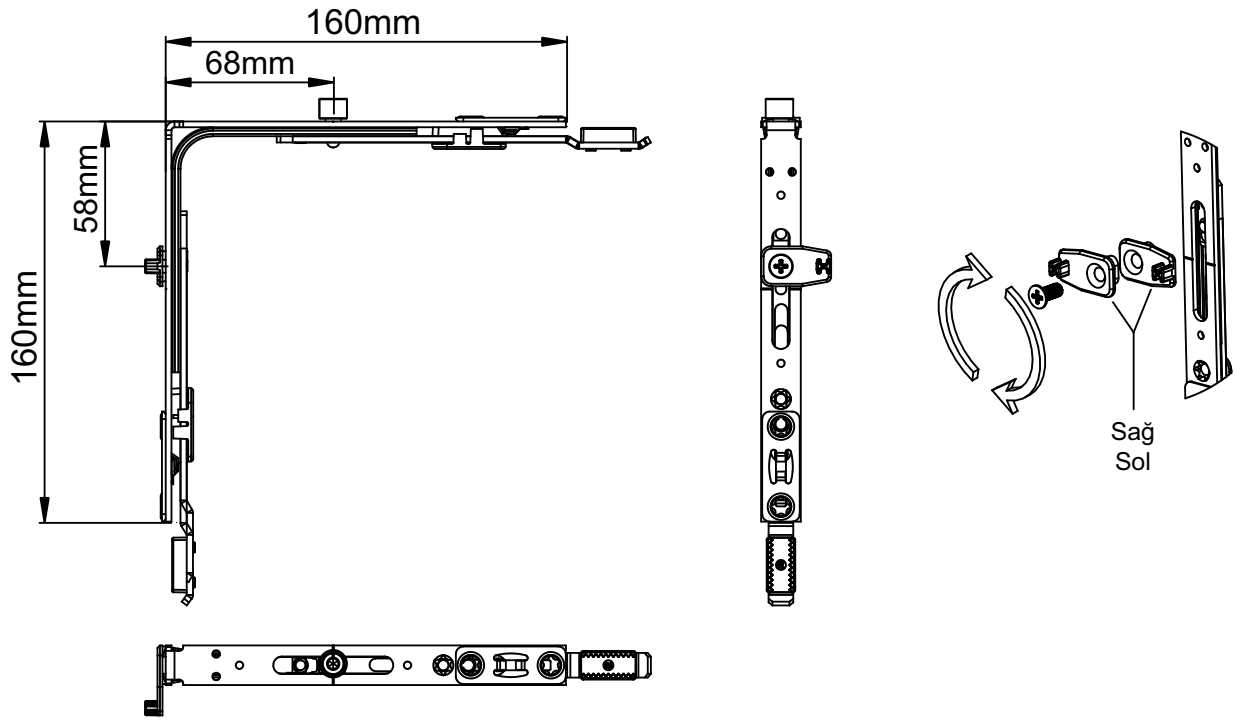
Ürün Kodu	Ürün Adı		
P52008	Köşe 160x160 / 1P	1	4



## ÇİFT AÇILIM KÖŞE 160x160 /1SP



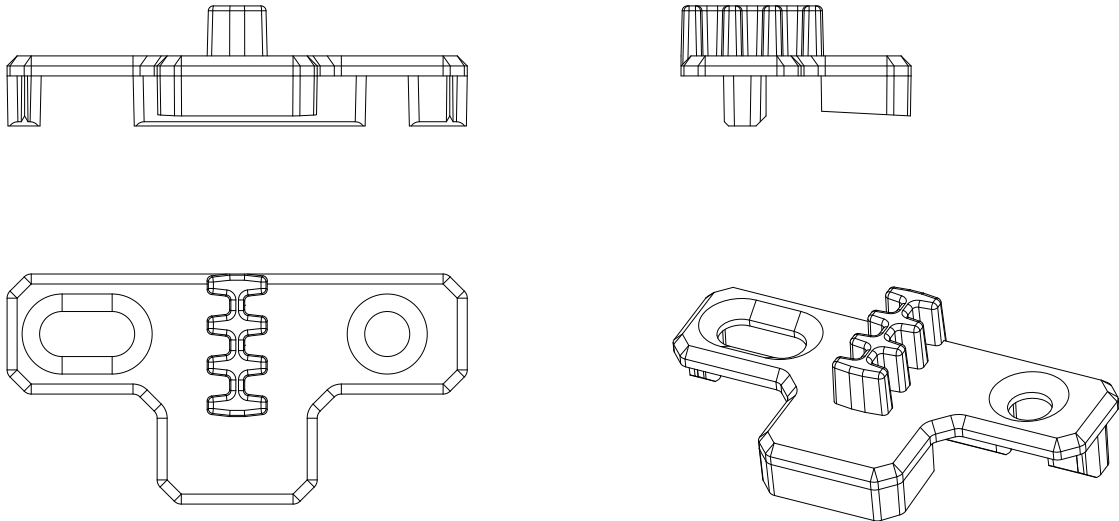
Ürün Kodu	Ürün Adı		
P52009	Köşe 160x160 / 1SP	1	4


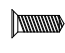
# MIKROVENTİLASYON KÖŞE 160X160 /1P DÖRT KADEMELİ T&T



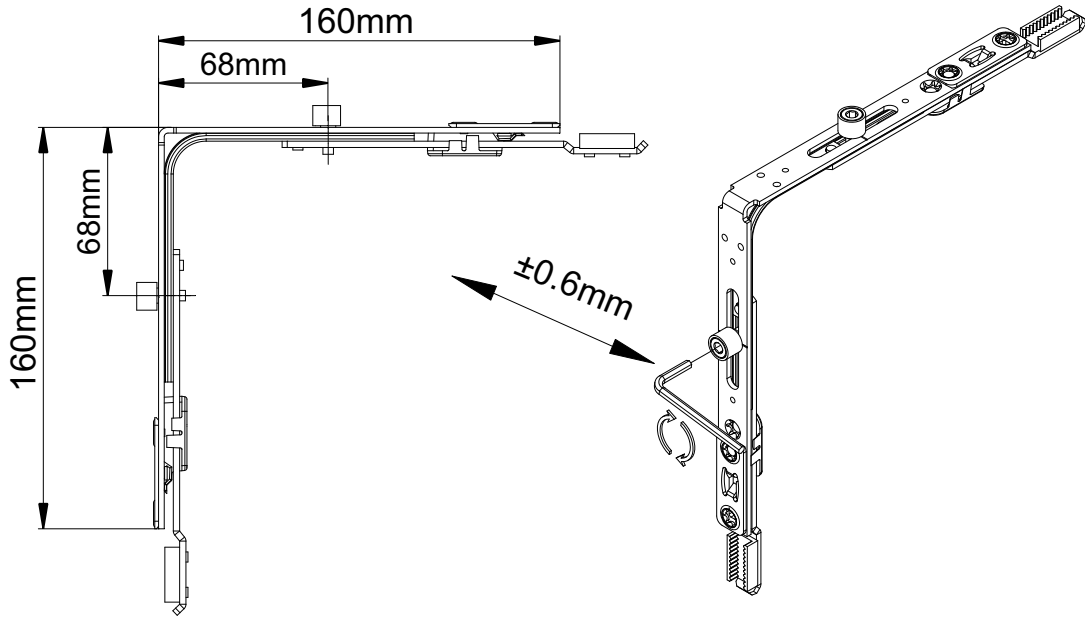
Ürün Kodu	Ürün Adı		
P52024	Mikroventilasyon Köşe 160x160 /1P Dört Kademeli T&T	1	4


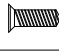
# MIKROVENTİLASYON KARŞILIK DÖRT KADEMELİ T&T



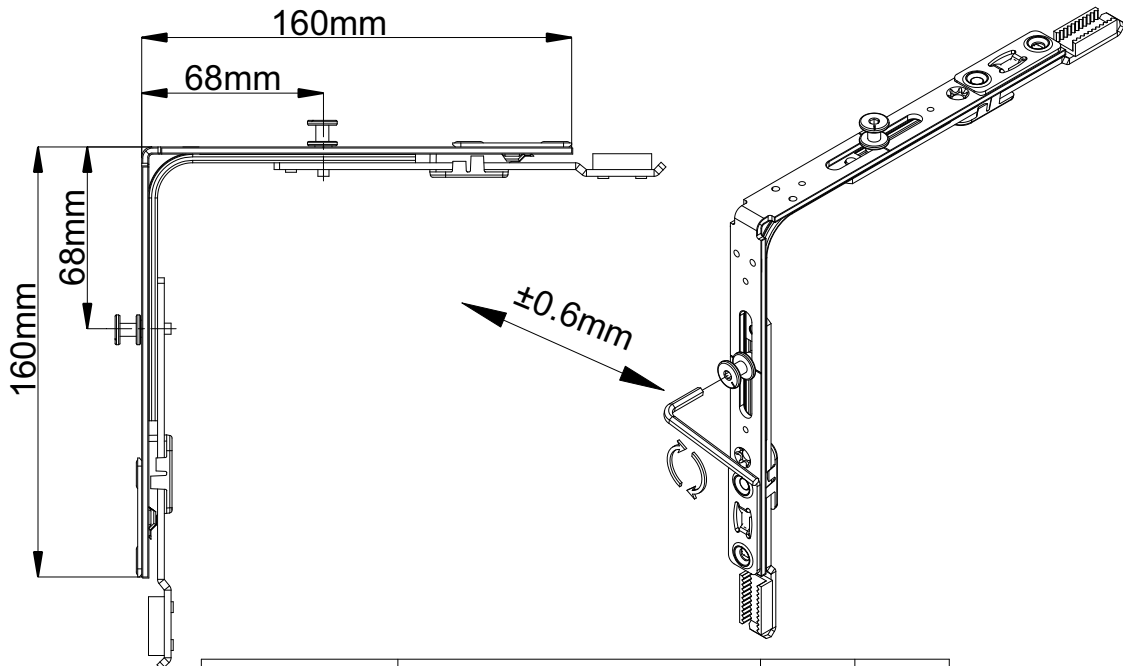
Ürün Kodu	Ürün Adı		
P58020	Mikroventilasyon Karşılık Dört Kademeli T&T	1	2


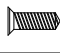
## ÇİFT AÇILIM KÖŞE 160x160 / 2P



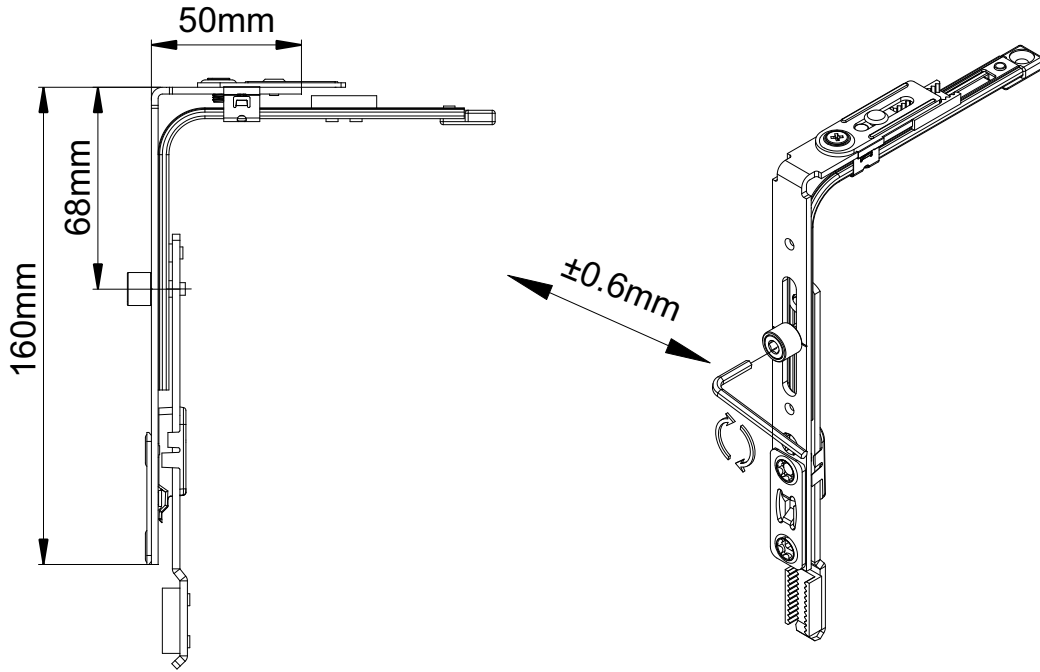
Ürün Kodu	Ürün Adı		
P52003	Köşe 160x160 / 2P	2	4


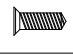
## ÇİFT AÇILIM KÖŞE 160x160 / 2SP



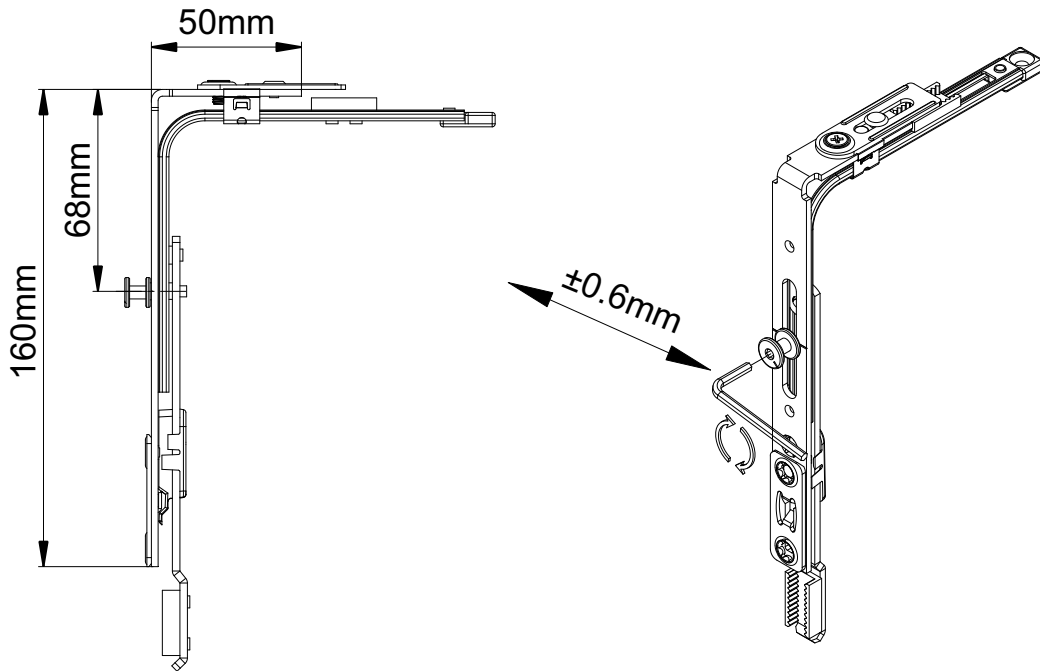
Ürün Kodu	Ürün Adı		
P52007	Köşe 160x160 / 2SP	2	4



## ÇİFT AÇILIM KÖŞE 160x50 / 1P



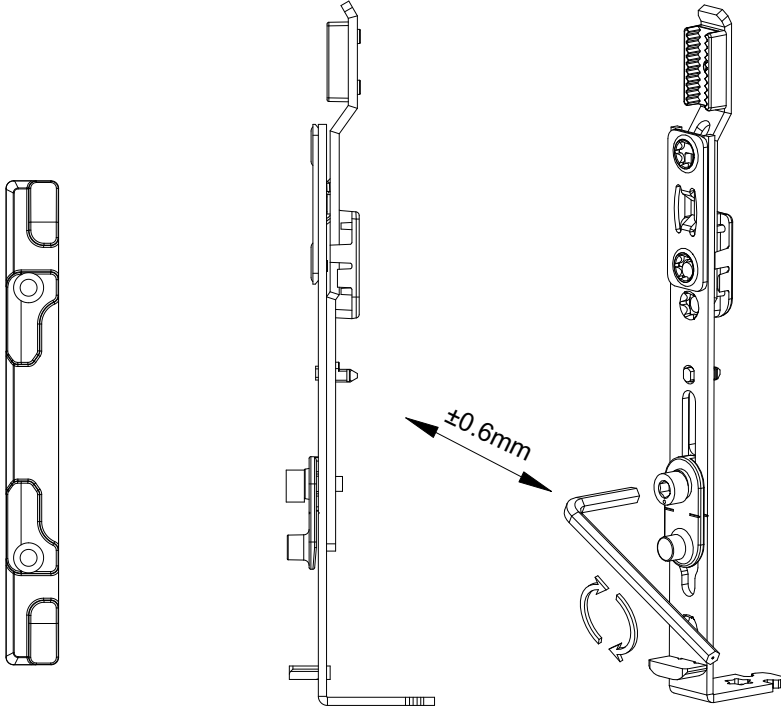
Ürün Kodu	Ürün Adı		
P52001	Köşe 160x160 / 1P	1	1



## ÇİFT AÇILIM KÖŞE 160x50 / 1SP

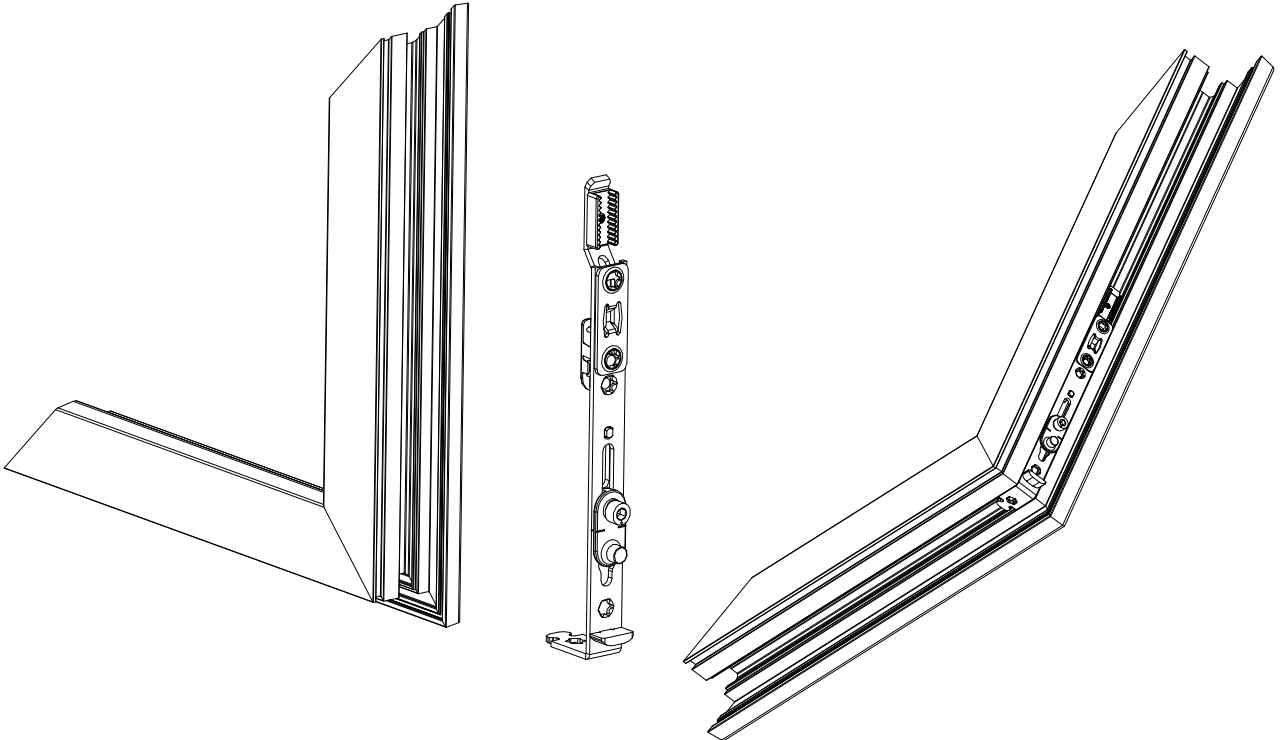


Ürün Kodu	Ürün Adı		
P52006	Köşe 160x160 / 1SP	1	1

# ÇİFT AÇILIM KANAT ALT PARÇA

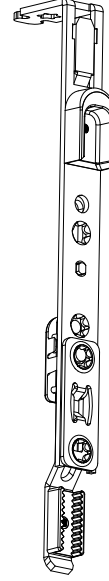
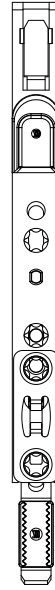
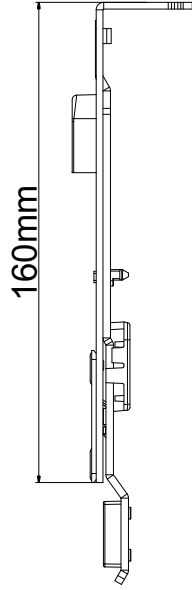
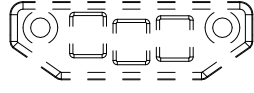


Ürün Kodu	Ürün Adı		
P56022	Kanat Alt Parça	1	3



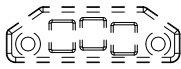
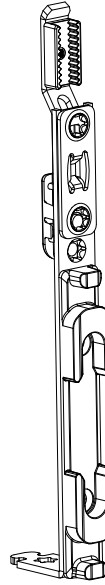
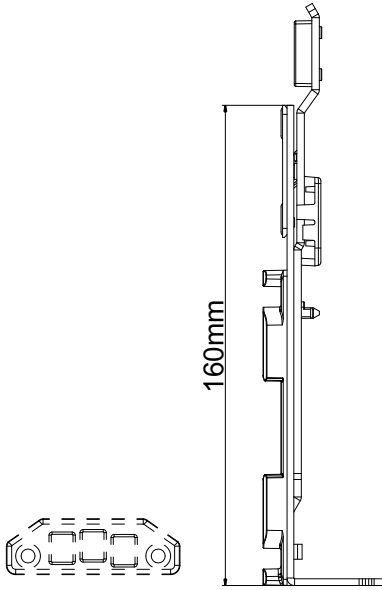


## ÇİFT KANAT İSPANYOLET ÜST SÜRGÜ



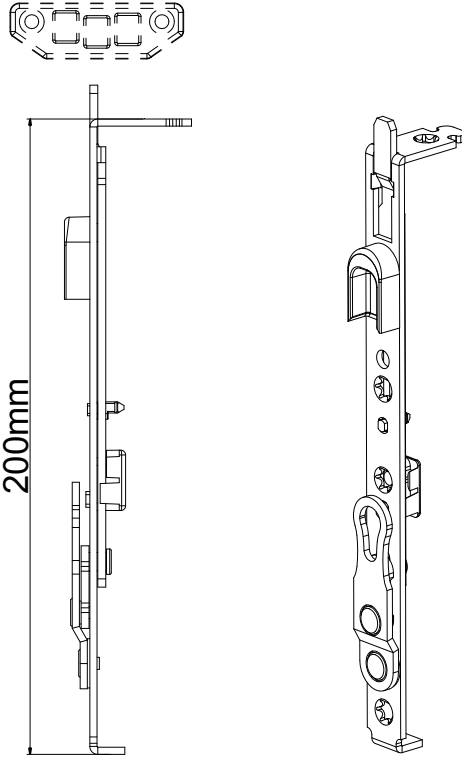
Ürün Kodu	Ürün Adı	
P56024	İspanyolet Üst Sürgü	2

## ÇİFT KANAT İSPANYOLET ALT SÜRGÜ



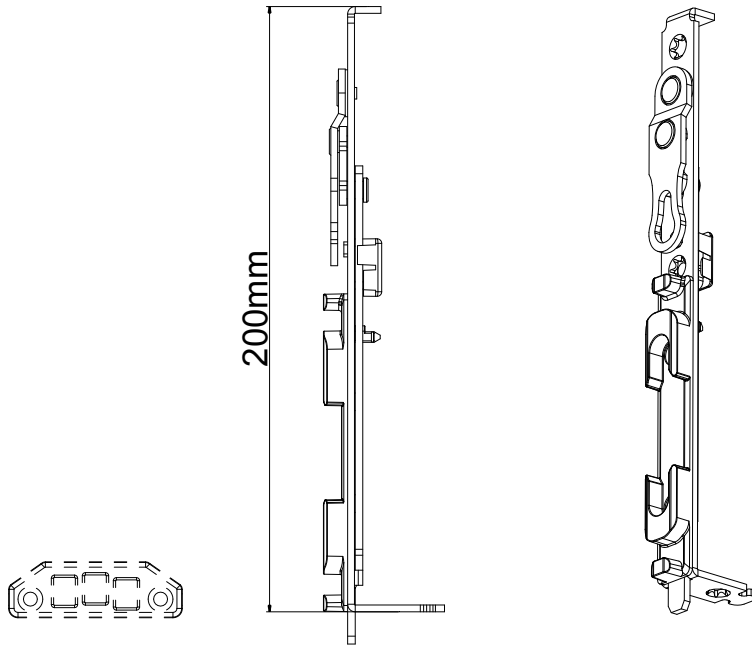
Ürün Kodu	Ürün Adı	
P56023	İspanyolet Alt Sürgü	2

## ÇİFT KANAT KAVRAMA KARŞILIKLI ÜST SÜRGÜ



Ürün Kodu	Ürün Adı	
P56026	Kavrama Karşılık Üst Sürgü	2

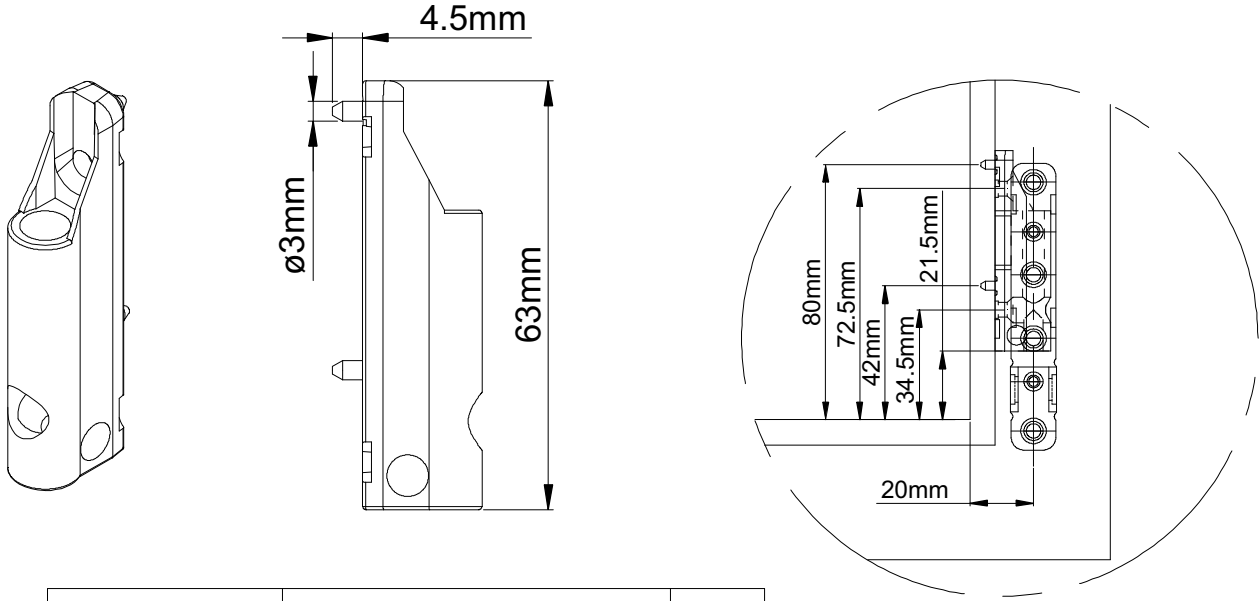
## ÇİFT KANAT DEVİRME KARŞILIKLI ALT SÜRGÜ

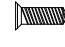


Ürün Kodu	Ürün Adı	
P56025	Devirme Karşılıklı Alt Sürgü	2

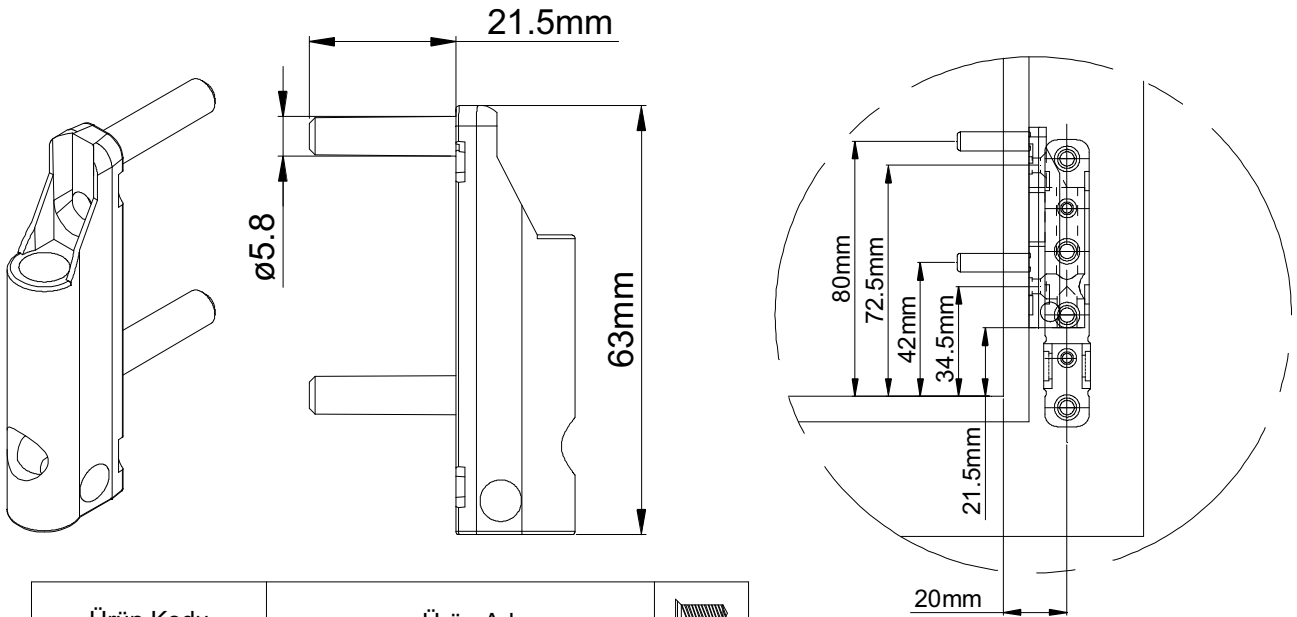


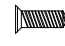
## ÇİFT AÇILIM KANAT ALT MENTEŞE - 100 KG



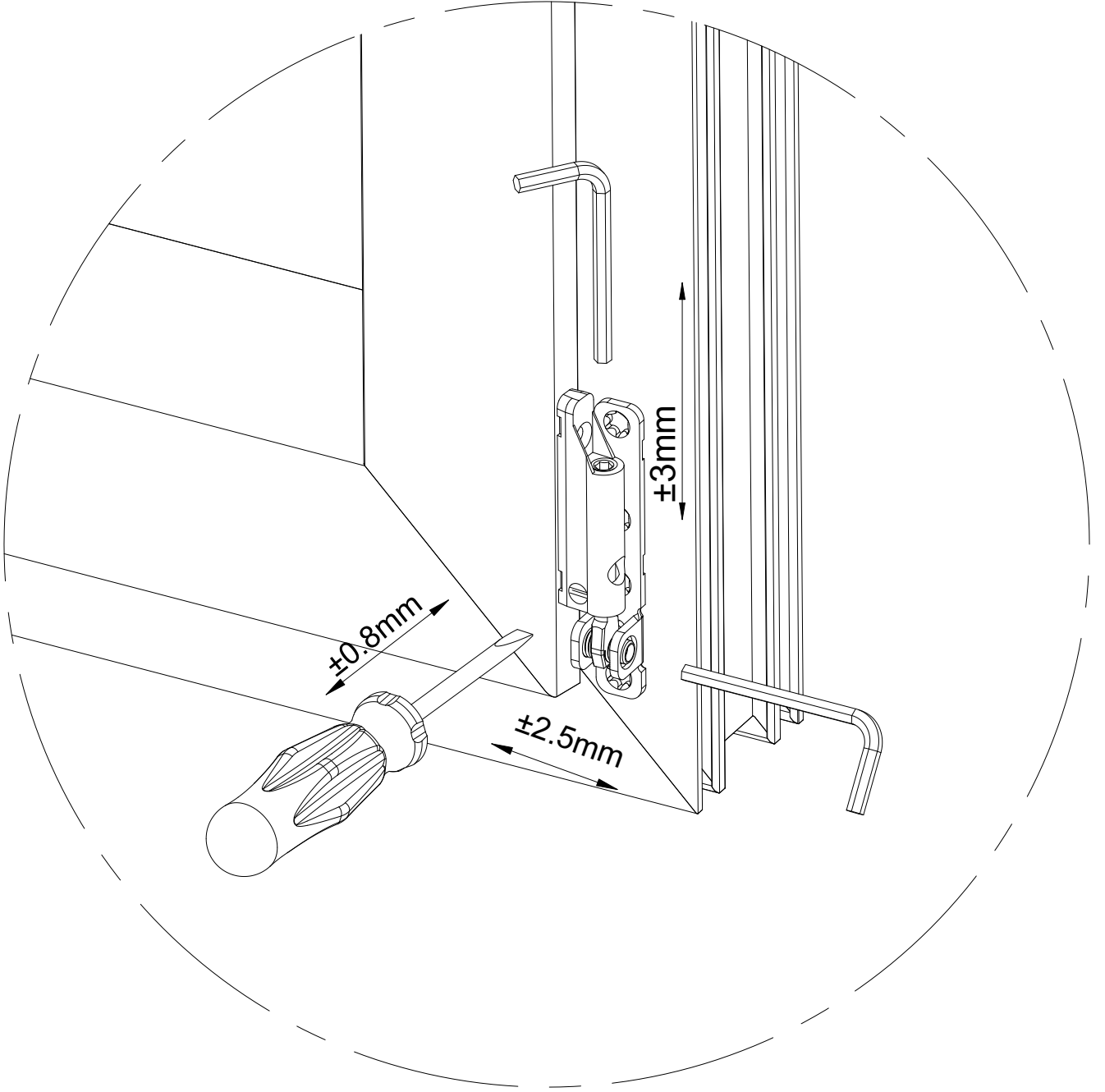
Ürün Kodu	Ürün Adı	
P54007	Kanat Alt Menteşe - 100 KG	2

## ÇİFT AÇILIM KANAT ALT MENTEŞE - 130 KG

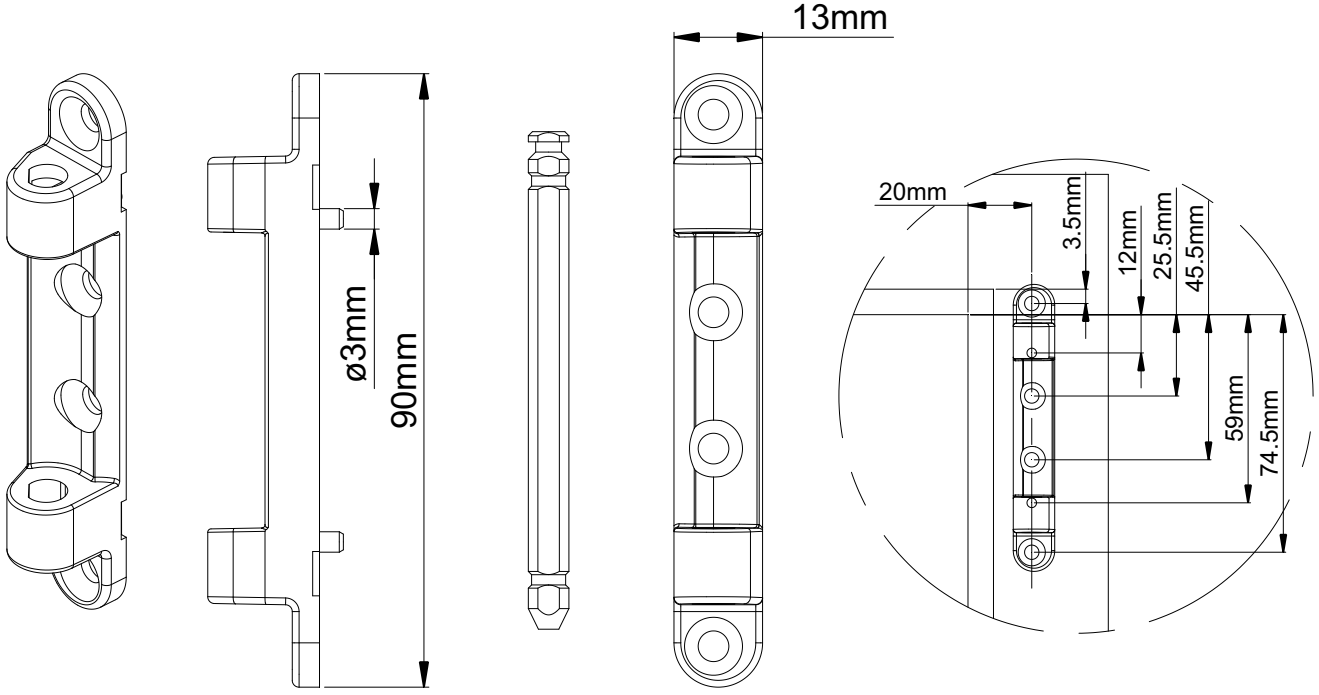


Ürün Kodu	Ürün Adı	
P54006	Kanat Alt Menteşe - 130 KG	2

# ALT MENTEŞELERİN AYAR UYGULMALARI

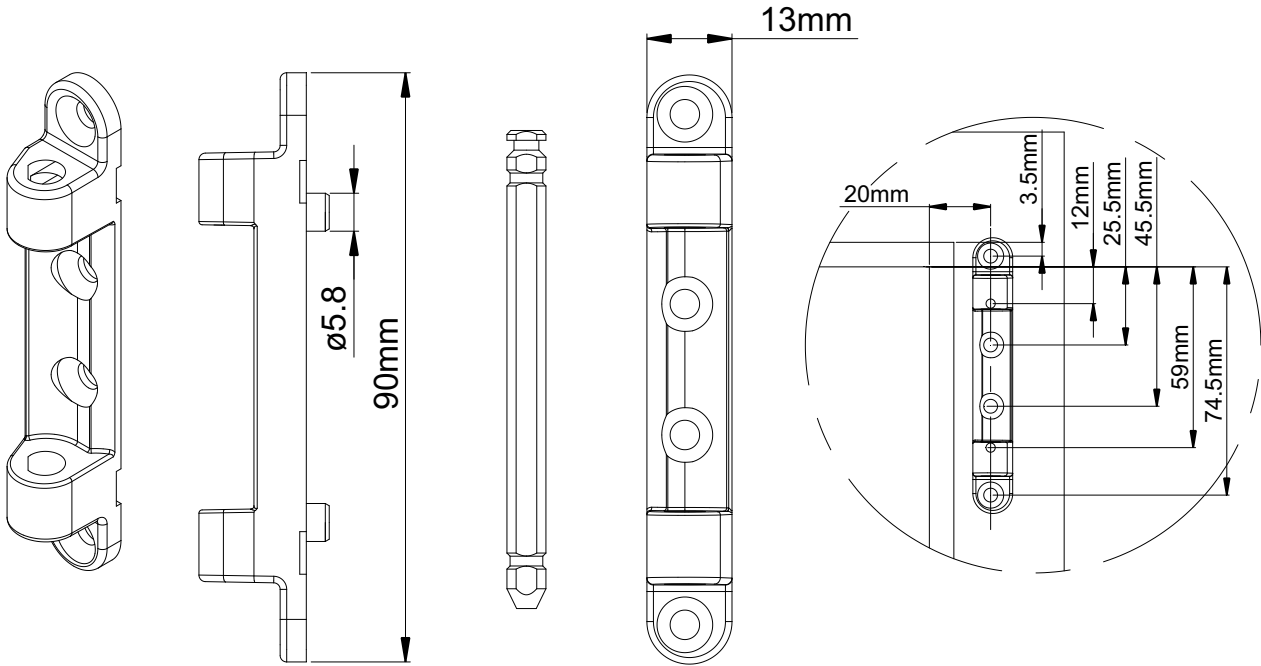



## ÇİFT AÇILIM KASA ÜST MENTEŞE - 100 KG



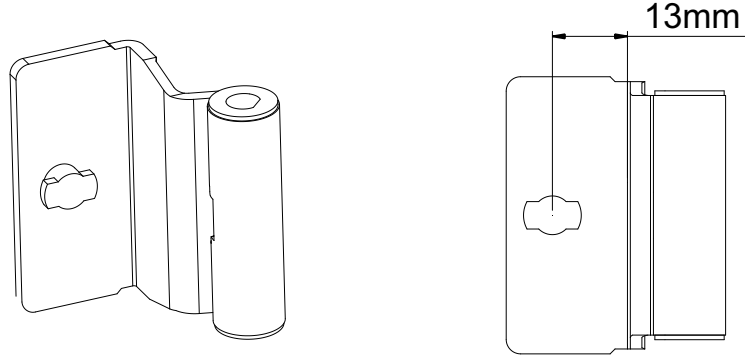
Ürün Kodu	Ürün Adı	
P55007	Kasa Üst Menteşe - 100 KG	4

## ÇİFT AÇILIM KASA ÜST MENTEŞE - 130 KG



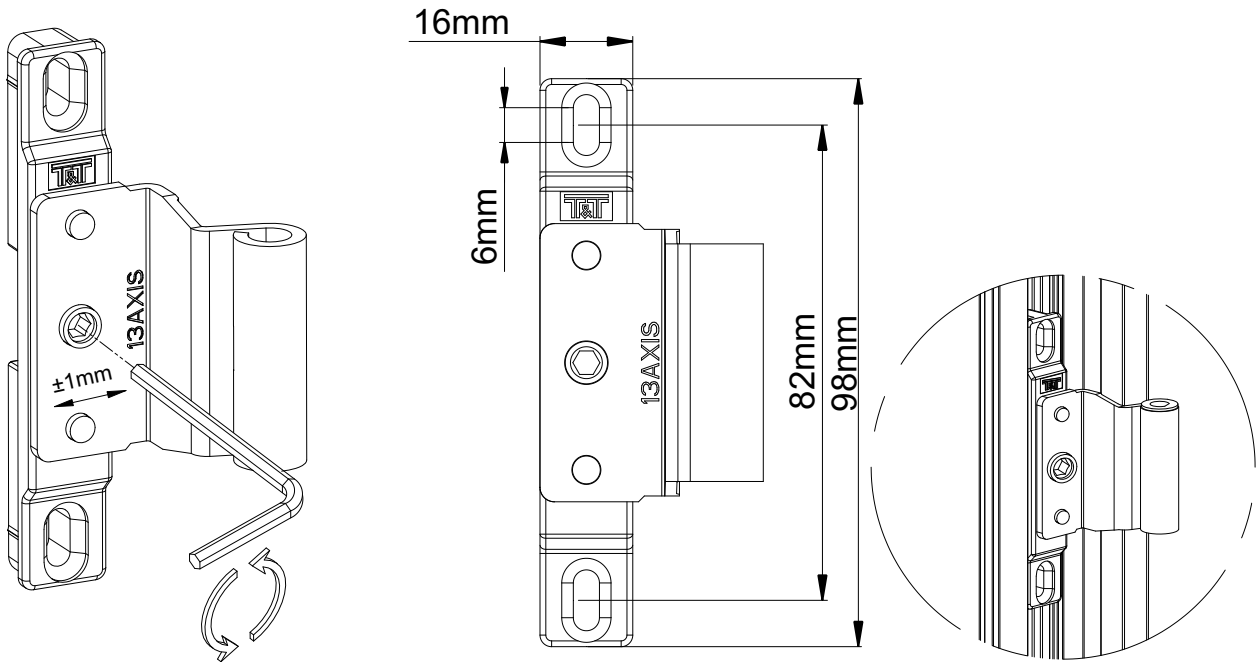
Ürün Kodu	Ürün Adı	
P55006	Kasa Üst Menteşe - 130 KG	4


## ÇİFT AÇILIM KANAT ÜST MENTEŞE 13 AKS



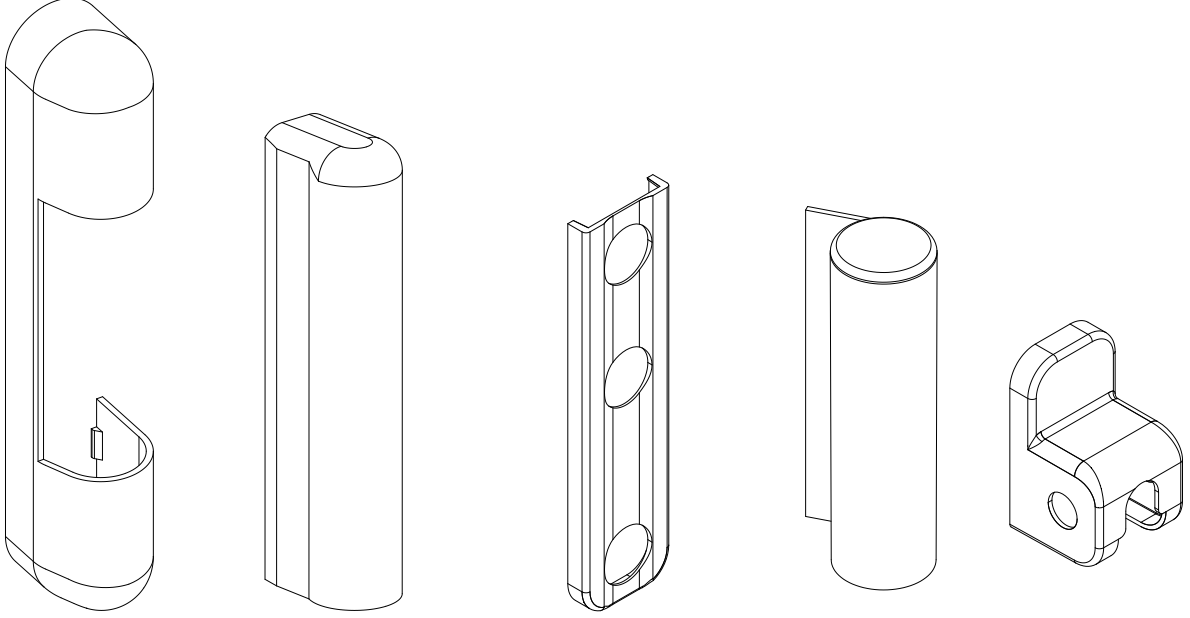
Ürün Kodu	Ürün Adı
P60011	Kanat Üst Menteşe 13 Aks

## ÇİFT KANAT ORTA BASKI MENTEŞ



Ürün Kodu	Ürün Adı	
P66002	Çift Kanat Orta Baskı Menteşe 13 Aks	2

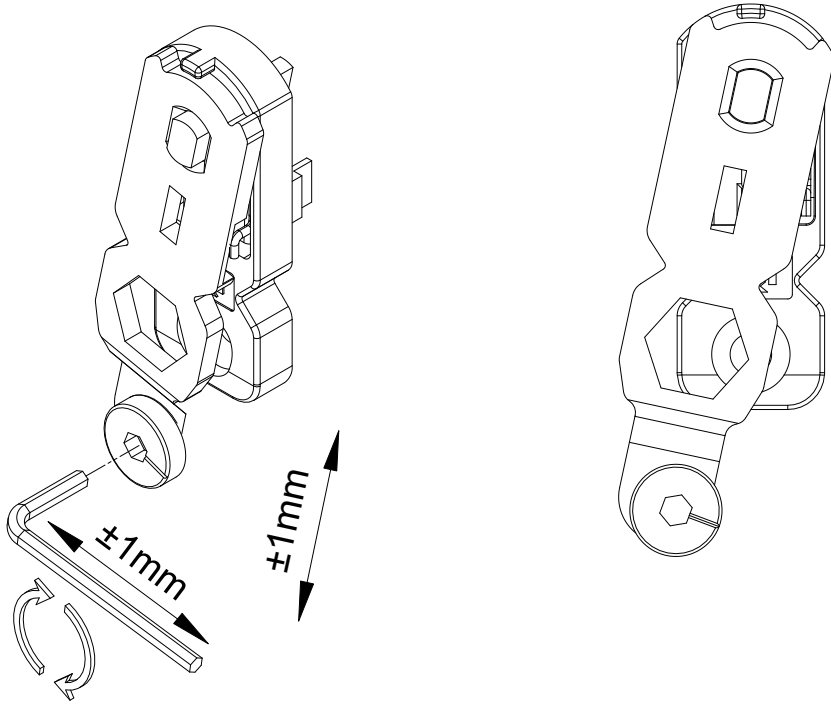
# ÇİFT AÇILIM PLASTİK KAPAK TAKIMI



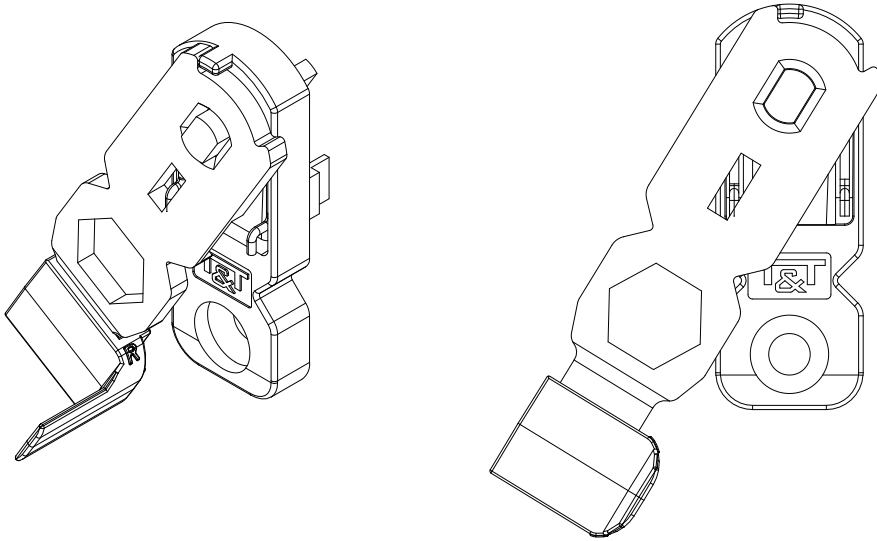
Ürün Kodu	Ürün Adı
P57079	Köşe Menteşe Plastik Kapak Takımı/Ral 9016 Sağ
P57080	Köşe Menteşe Plastik Kapak Takımı/Ral 8019 Sağ
P57081	Köşe Menteşe Plastik Kapak Takımı/Ral 8003 Sağ
P57076	Köşe Menteşe Plastik Kapak Takımı/Ral 9016 Sol
P57077	Köşe Menteşe Plastik Kapak Takımı/Ral 8019 Sol
P57078	Köşe Menteşe Plastik Kapak Takımı/Ral 8003 Sol
P57043	Plastik Kapak Takımı Ral 9016
P57044	Plastik Kapak Takımı Ral 8019
P57045	Plastik Kapak Takımı Ral 8003




## ÇİFT AÇILIM HATALI KULLANIM

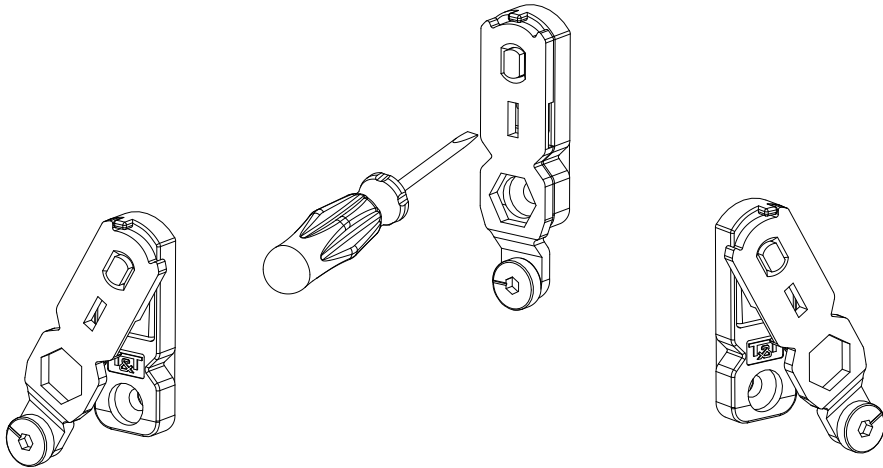
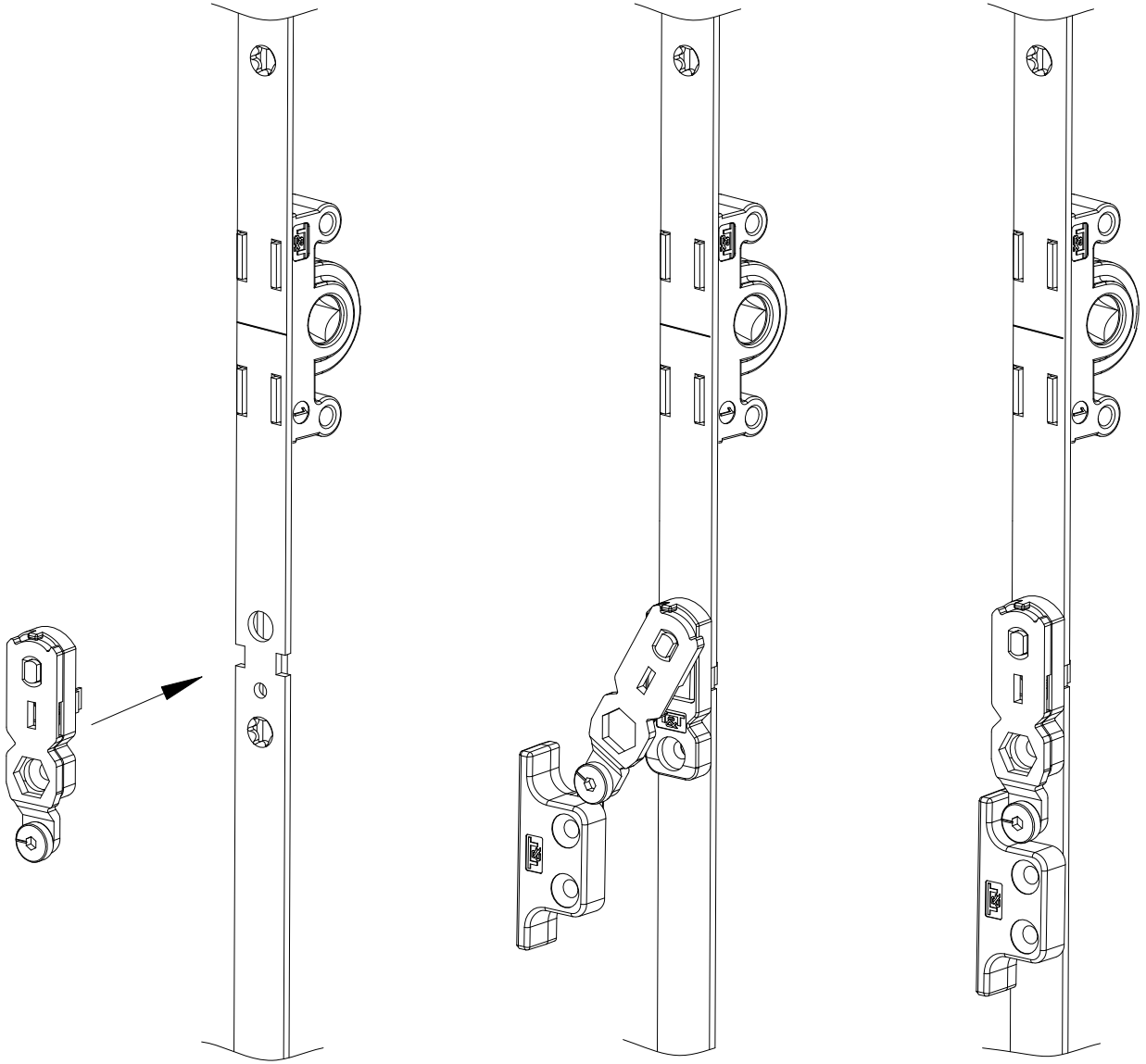


Ürün Kodu	Ürün Adı	
P58031	Hatalı Kullanım	1

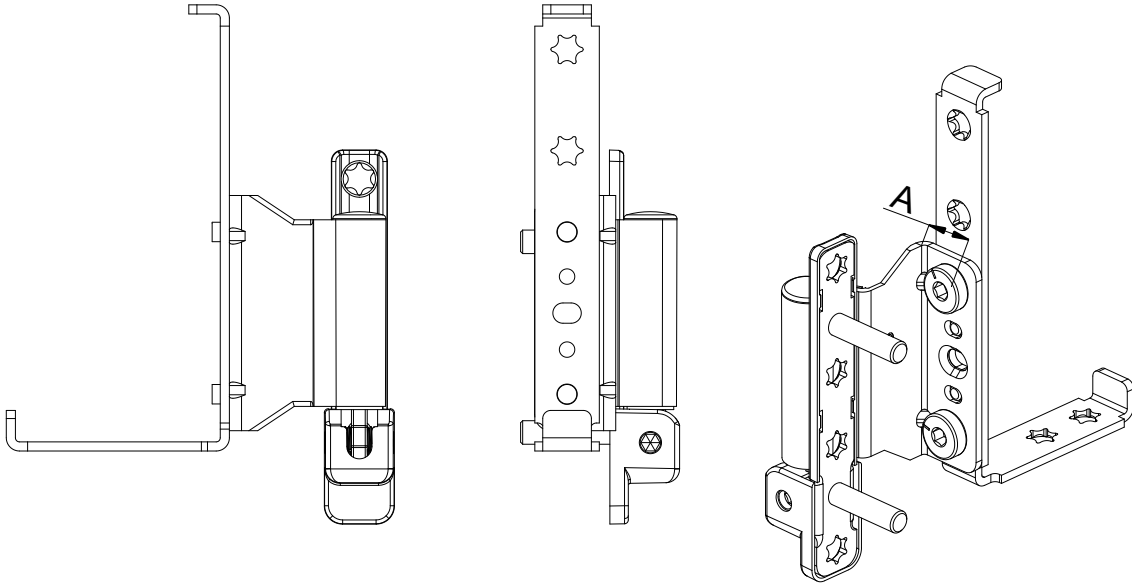


Ürün Kodu	Ürün Adı	
P58042	Hatalı Kullanım Kanat Kaldırmazsız 13 Aks	1

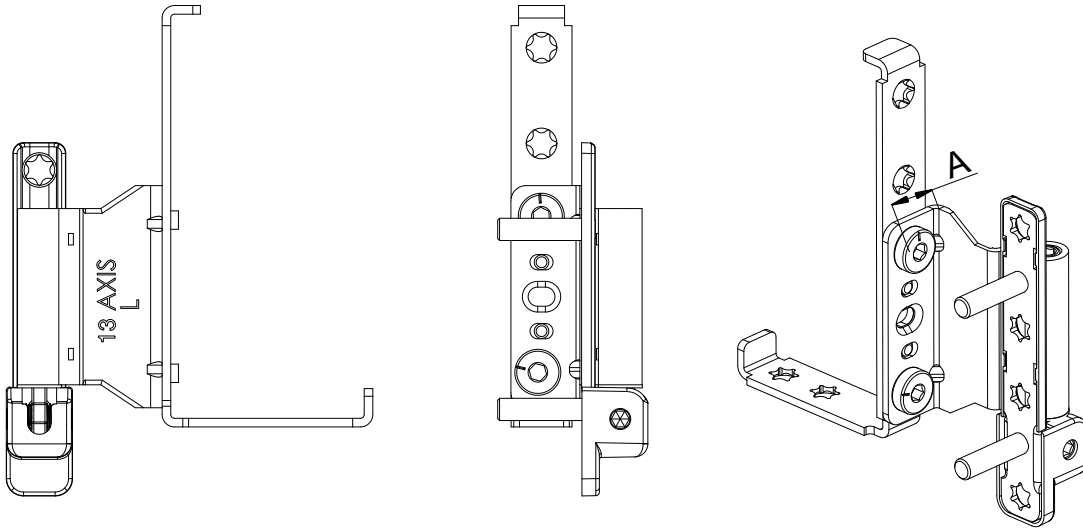
# HATALI KULLANIM MONTAJ UYGULAMASI



# ÇİFT AÇILIM KÖŞE MENTEŞELER

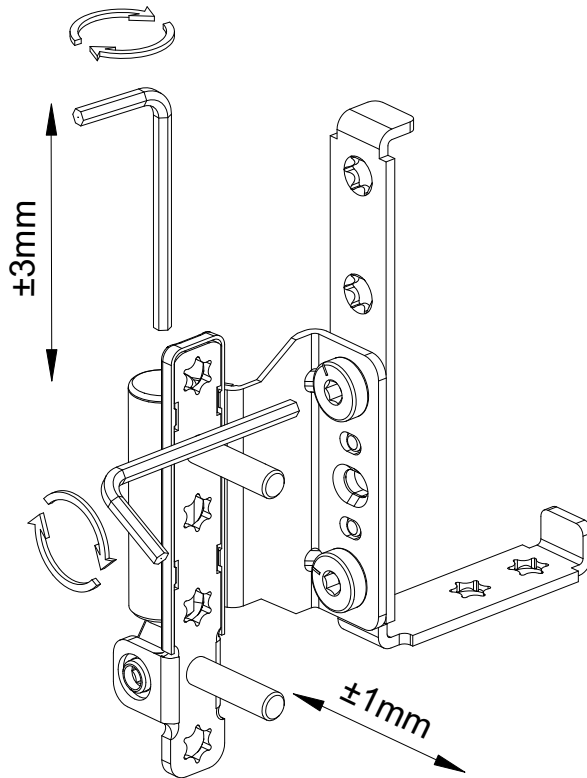
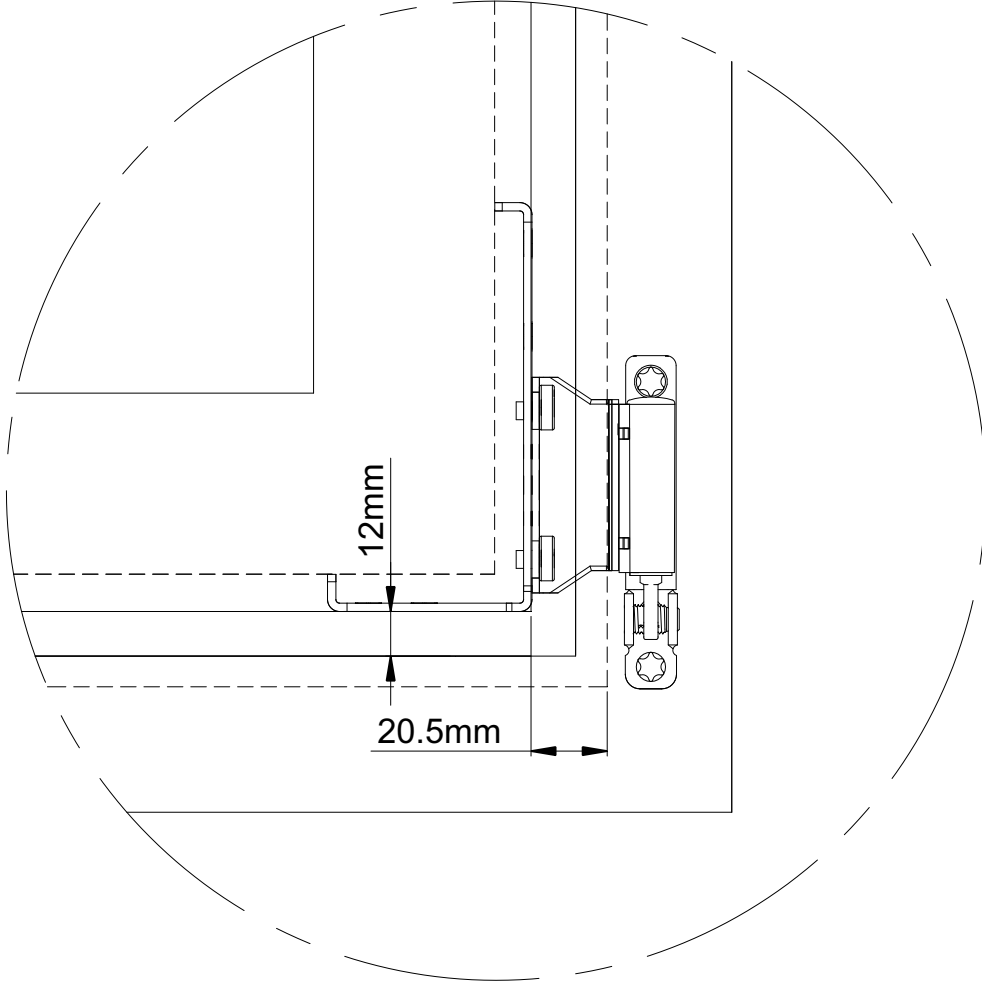


Ürün Kodu	Ürün Adı	A
P53023	Ç.A KÖŞE MENTEŞE 13 AKS SAĞ	13mm

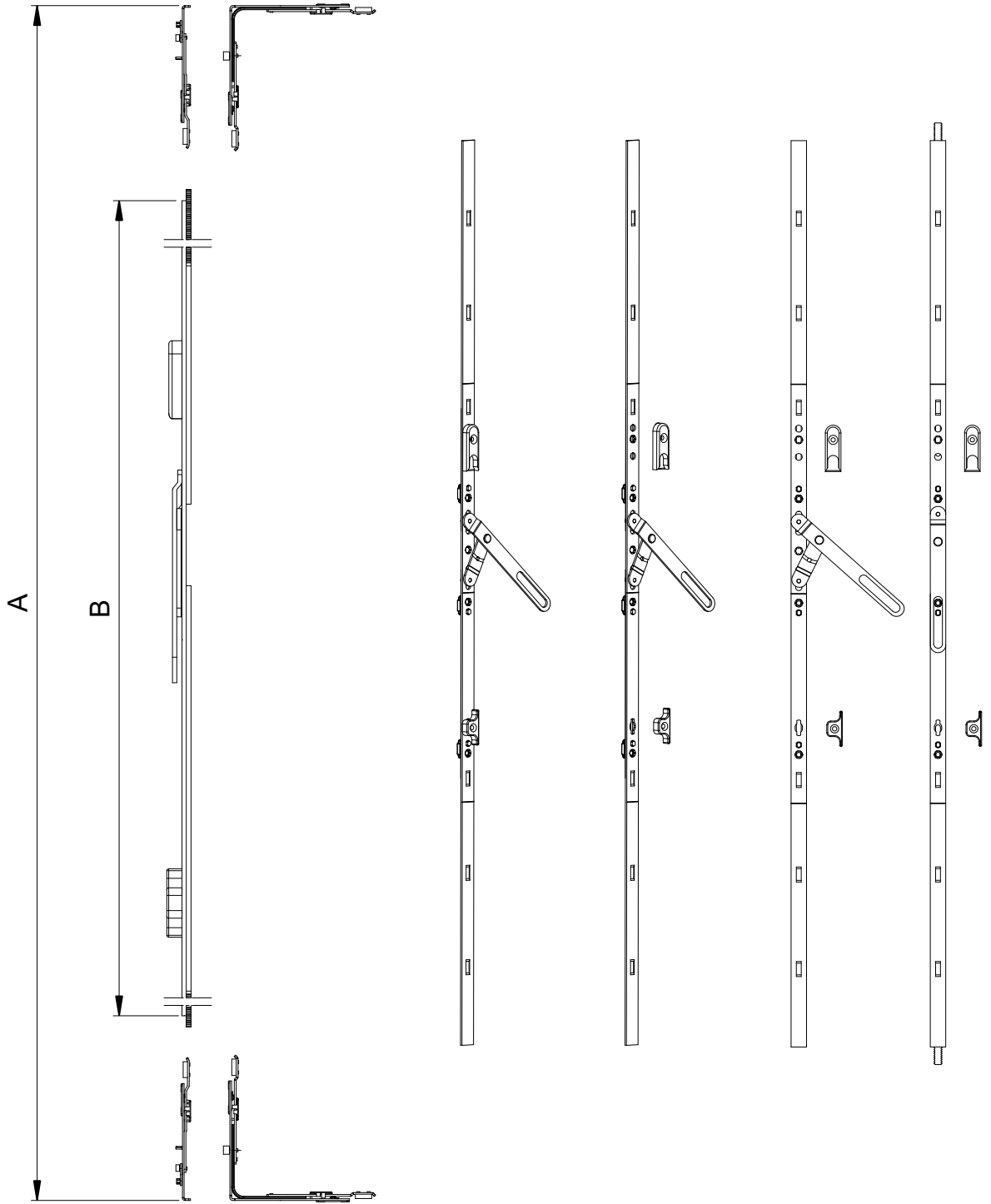


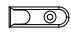

Ürün Kodu	Ürün Adı	A
P53024	Ç.A KÖŞE MENTEŞE 13 AKS SOL	13mm

# Ç.A. KÖŞE MENTEŞE MONTAJ UYGULAMASI

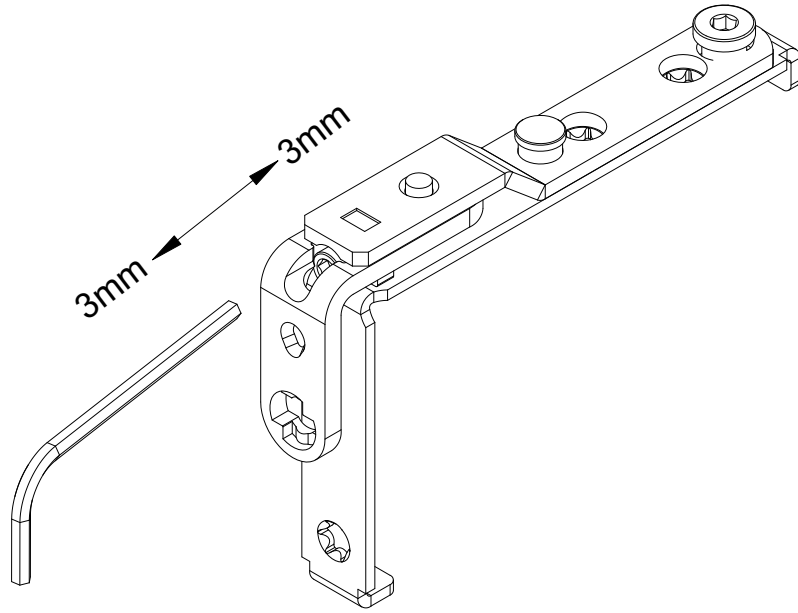
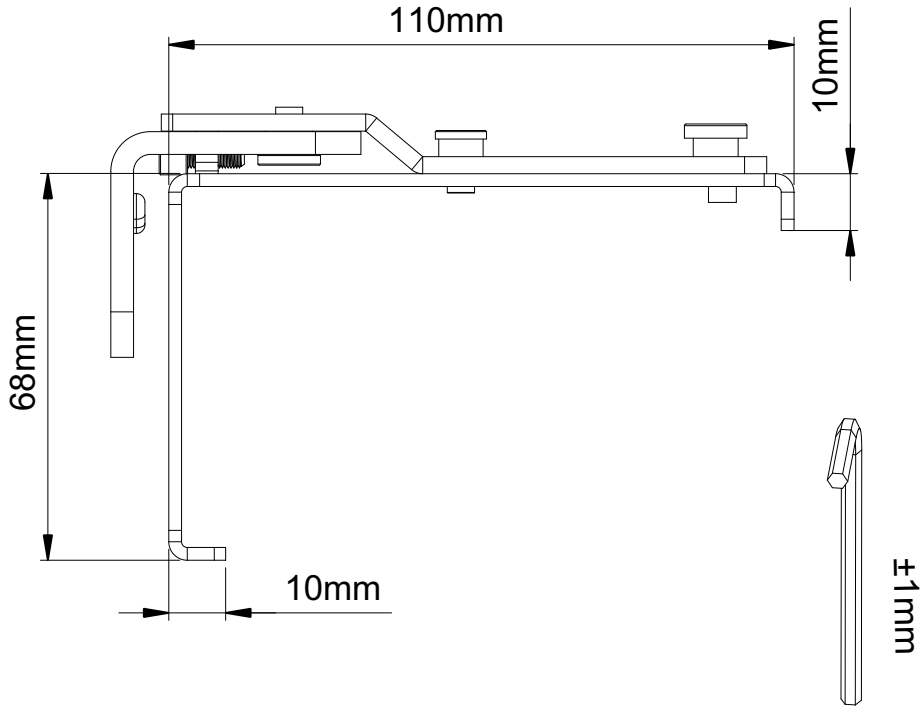


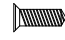
# ÇİFT KANAT İSPANYOLET



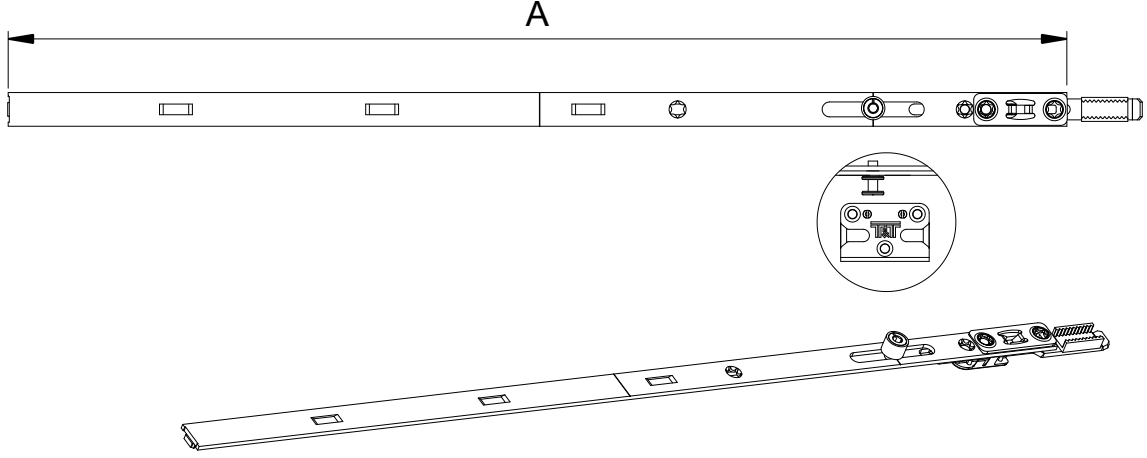
Ürün Kodu	Ürün Adı	A(mm)	B(mm)		
P65013	Çift Kanat İspanyolet 580-750	580 - 750	430	-	3
P65017	Çift Kanat İspanyolet 750-1250	750-1250	930	1	5
P65018	Çift Kanat İspanyolet 950-1450	950-1450	1130	1	6
P65019	Çift Kanat İspanyolet 1400-1900	1400-1900	1580	2	8
P65020	Çift Kanat İspanyolet 1900-2400	1900-2400	2080	2	8



# ÇİFT KANAT PASİF MENTEŞE VE AYAR UYGULAMALARI



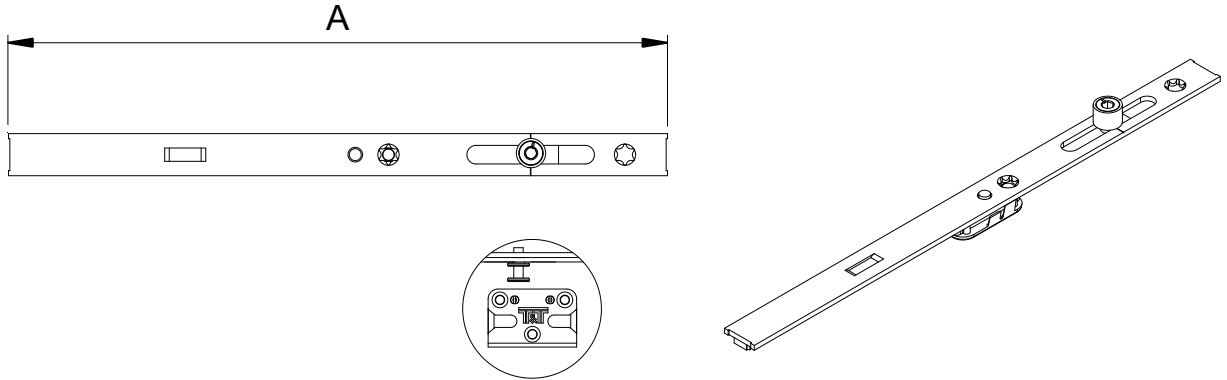
Ürün Kodu	Ürün Adı	
P66020	Çift Kanat Pasif Menteşe	3


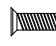
## ÇİFT AÇILIM UZATMA PARÇALARI



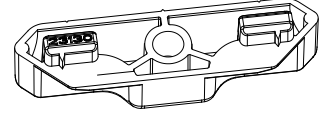
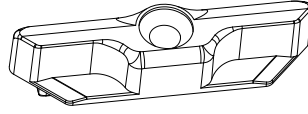
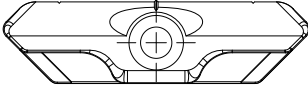
Ürün Kodu	Ürün Adı	A(mm)		
P61054	Ç.A. Uzatma Parçası 120-250mm T&T	120-250	-	1
P61023	Ç.A. Uzatma Parçası 120-250mm/1P T&T	150-250	1	1
P61022	Ç.A. Uzatma Parçası 250-500mm/1P T&T	250-500	1	2
P61053	Ç.A. Uzatma Parçası 250-500mm T&T	250-500	-	2


## ÇİFT AÇILIM İLAVE DÜZ KİLİTLEME PARÇALARI

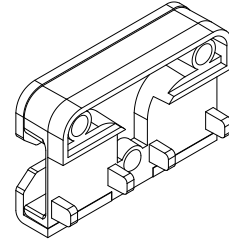
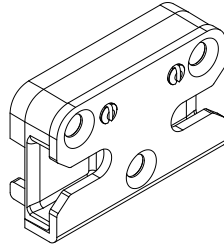
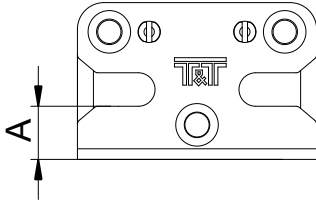



Ürün Kodu	Ürün Adı	A(mm)		
P61003	Ç.A. İlave Düz Kilitleme 250mm /MP T&T	250	1	2
P61004	Ç.A. İlave Düz Kilitleme 500mm /MP T&T	500	1	3
P61048	Ç.A. İlave Düz Kilitleme 250mm /1P T&T	250	1	2
P61049	Ç.A. İlave Düz Kilitleme 500mm /1P T&T	500	1	3

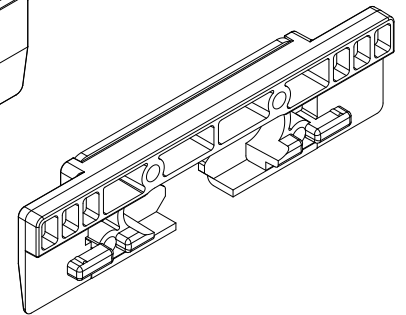
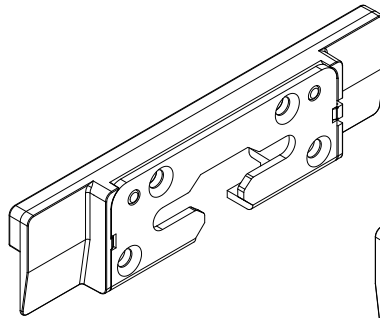
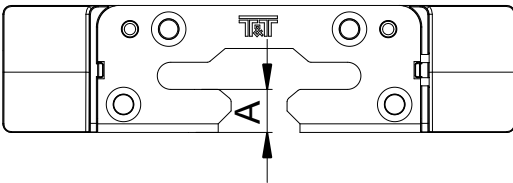
# ÇİFT AÇILIM PİM KARŞILIKLARI

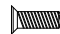


Ürün Kodu	Ürün Adı	
P23130	23130/13 Aks Pim Karşılığı	1



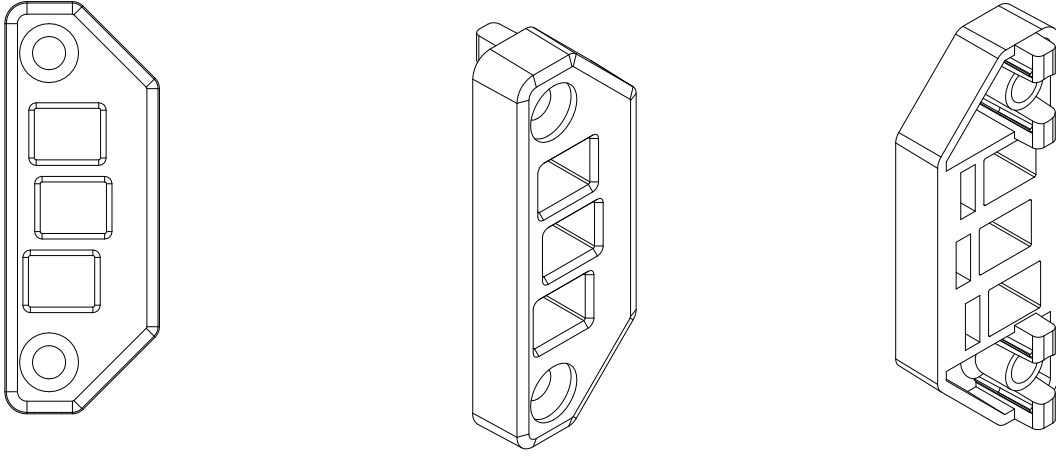
Ürün Kodu	Ürün Adı		A
P58037	58037/13 Aks Emniyetli Saç Pim Karşılık T&T	3	10mm




Ürün Kodu	Ürün Adı		A
P58040	58040/13 Aks Emniyet Alt Saç Pim Karşılık T&T	4	10mm

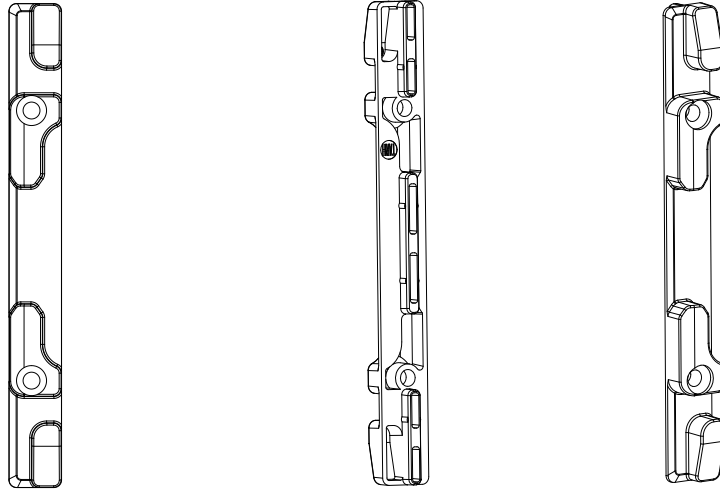



## ÇİFT KANAT SÜRGÜ KARŞILIKLARI



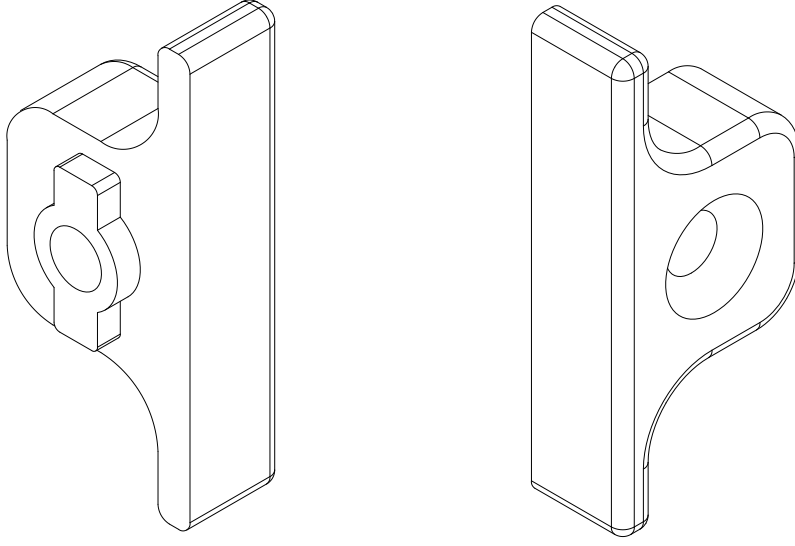
Ürün Kodu	Ürün Adı	
P67002	Sürgü Karşılığı 13 Aks	2


## ÇİFT AÇILIM PİVOT KARŞILIK



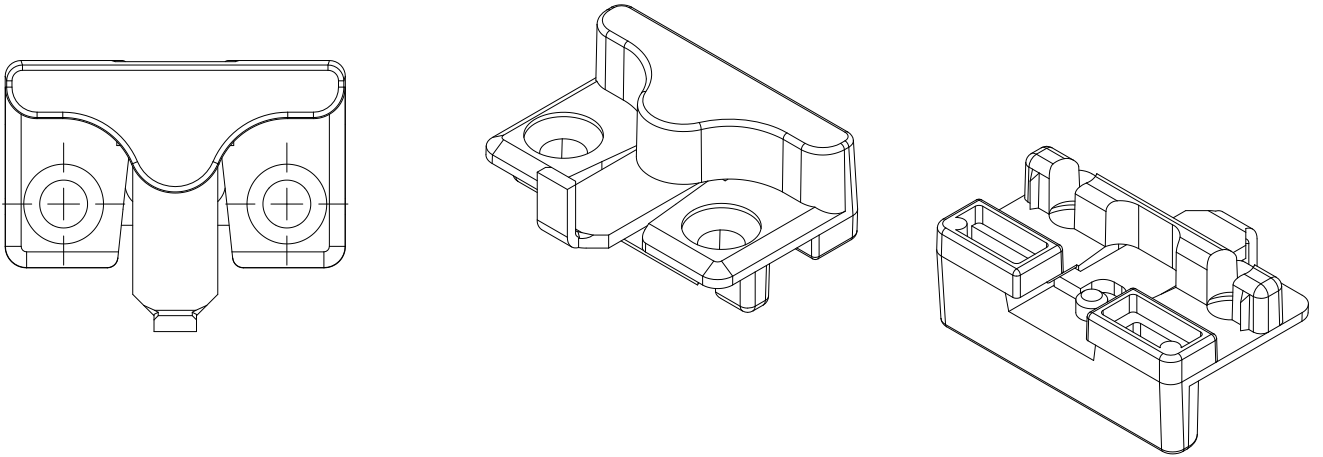
Ürün Kodu	Ürün Adı	
P58059	Çift Açılım Pivot Karşılık 13 Aks	2

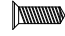
## ÇİFT KANAT HATALI KULLANIM KARŞILIĞI



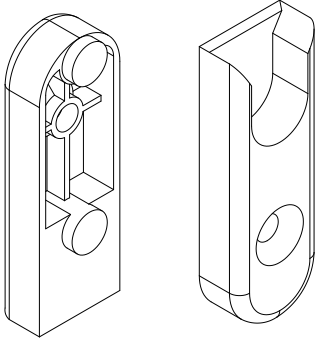
Ürün Kodu	Ürün Adı	
P67003	Çift Kanat Kullanım Karşılığı	1

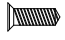
## ÇİFT AÇILIM MİKROVENTİLOSYAN PİM KARŞILIĞI



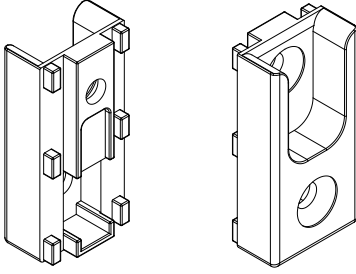
Ürün Kodu	Ürün Adı	
P58014	Mikroventilosyan Pim Karşılığı 13 Aks	2

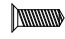
## ÇİFT KANAT İSPANYOLET PİM KARŞILIĞI



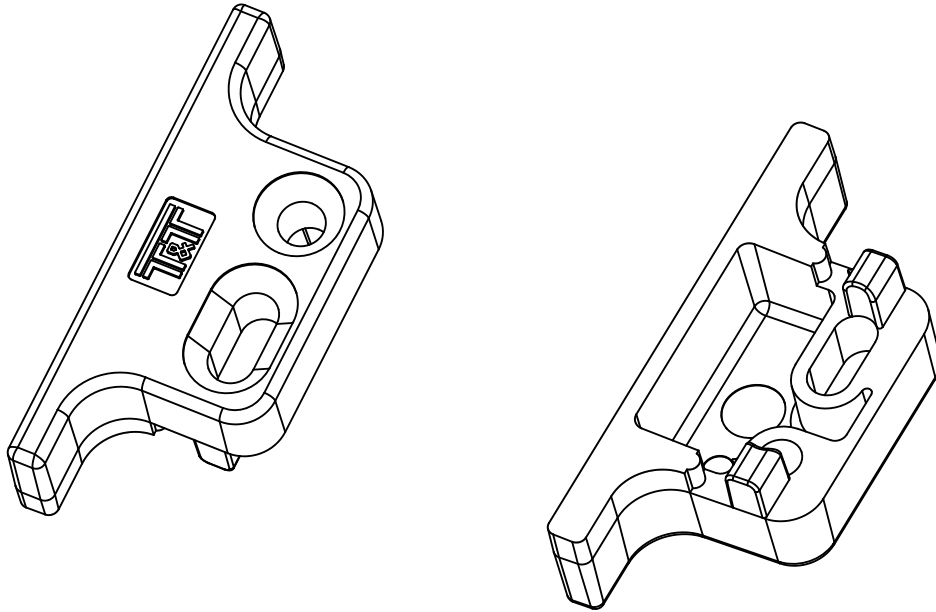
Ürün Kodu	Ürün Adı	
P67004	Çift Kanat İspanyolet Pim Karşılığı	1

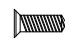
## ÇİFT KANAT PİM KARŞILIĞI



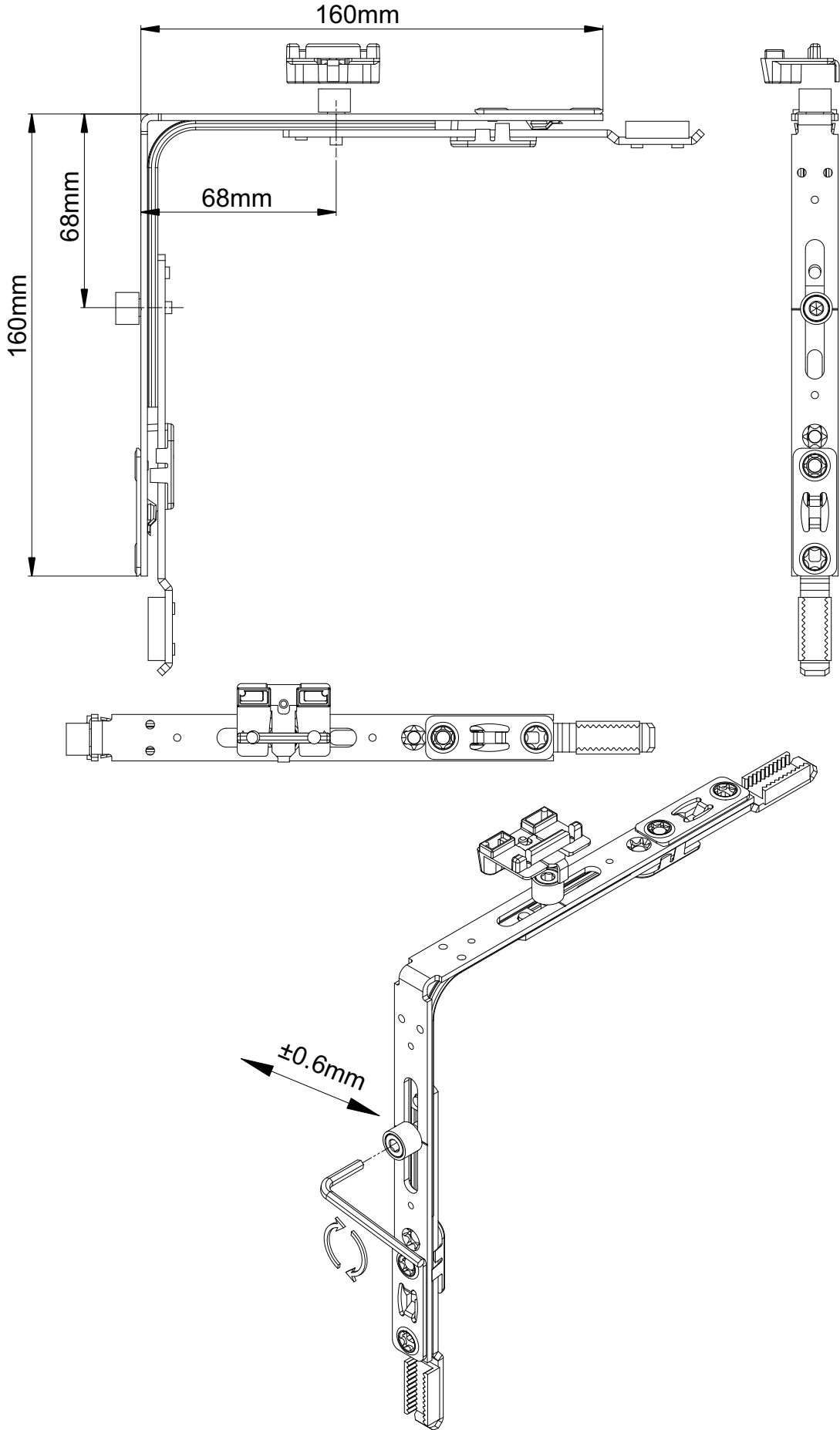
Ürün Kodu	Ürün Adı	
P23018	Çift Kanat Pim Karşılığı	2

## ÇİFT AÇILIM HATALI KULLANIM KARŞILARI

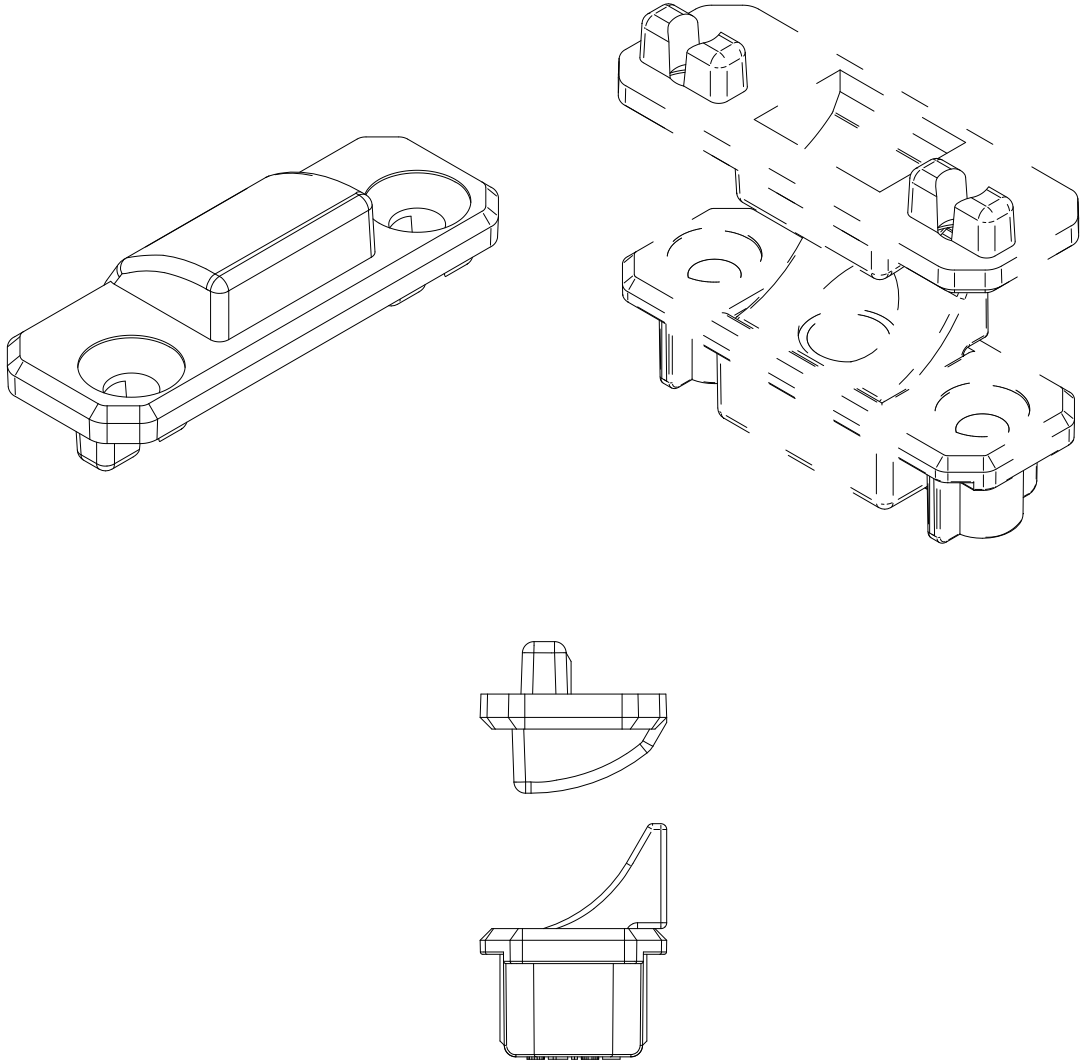


Ürün Kodu	Ürün Adı	
P58004	Hatalı Kullanım Karşılığı 13 Aks	2

# ÇİFT AÇILIM MİKROVENTİLOSYAN PİM KARŞILIĞI KÖŞE MONTAJ UYGULAMASI

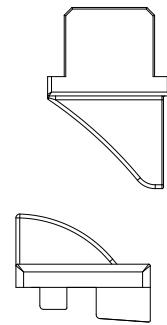
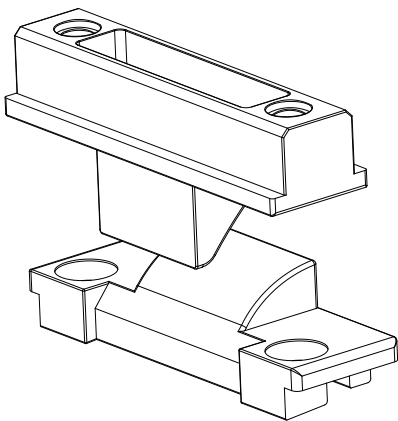
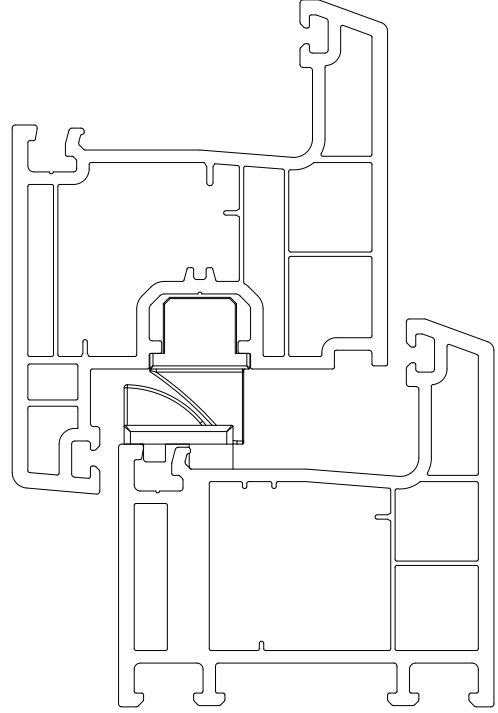
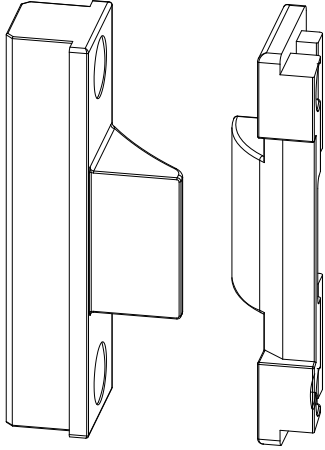


# AYARLI GİZLİ BASKI ZAMAK MENTEŞE

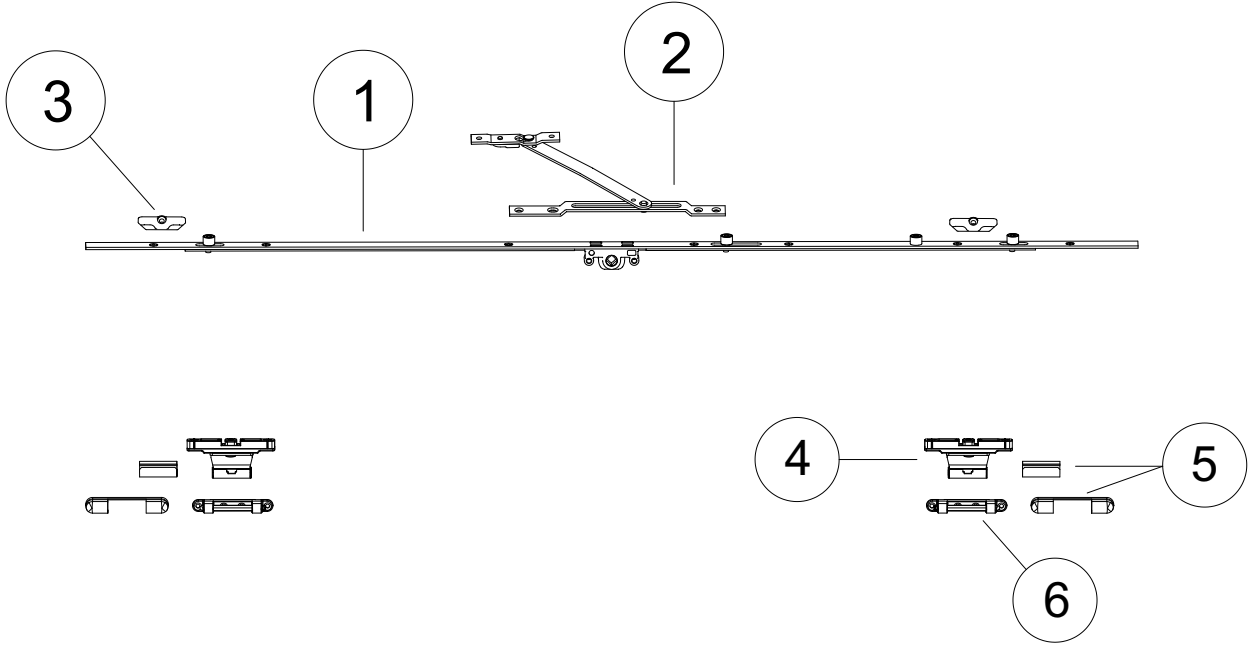


Ürün Kodu	Ürün Adı	
P23082	Ayarlı Gizli Baskı Zamak Menteşe 13 Aks	4

# GİZLİ ORTA BASKI MENTEŞE MONTAJ UYGULAMASI



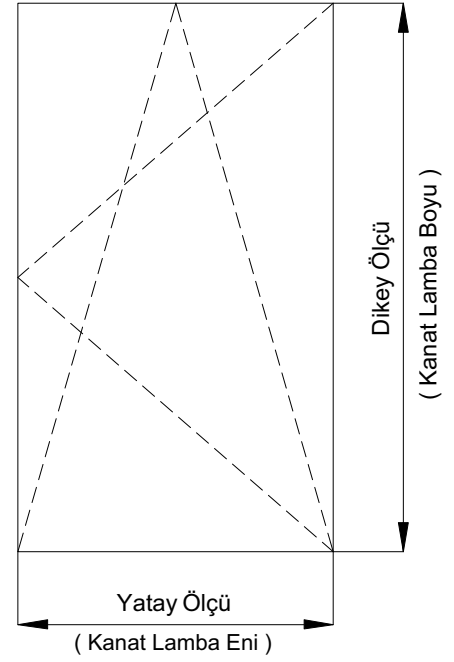
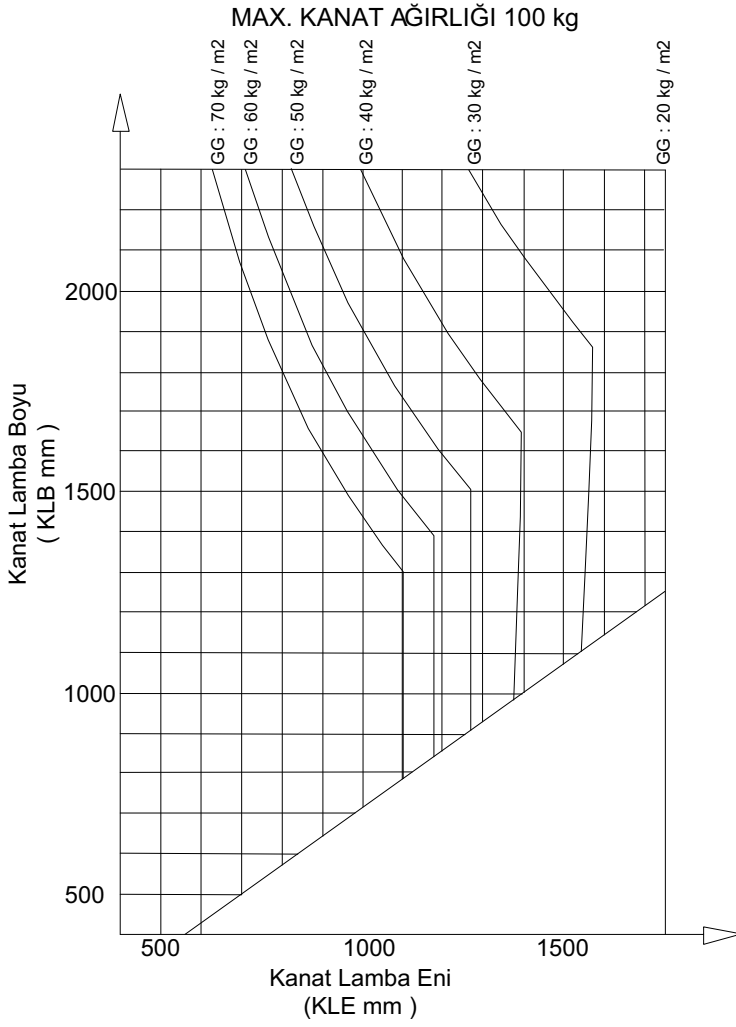
# VASİSTAS UYGULAMALARI



<b>1</b>	<b>Basic İspanyoletler</b>	
6.1	Basic İspanyolet 15mm Eksen 600mm	P27034
6.2	Basic İspanyolet 15mm Eksen 600mm / SP	P27024
6.3	Basic İspanyolet 15mm Eksen 800mm	P27035
6.4	Basic İspanyolet 15mm Eksen 800mm / SP	P27025
6.5	Basic İspanyolet 15mm Eksen 900mm	P27042
6.6	Basic İspanyolet 15mm Eksen 900mm / SP	P27026
6.7	Basic İspanyolet 15mm Eksen 1000mm	P27036
6.8	Basic İspanyolet 15mm Eksen 1000mm / SP	P27027
6.9	Basic İspanyolet 15mm Eksen 1100mm	P27043
6.10	Basic İspanyolet 15mm Eksen 1100mm / SP	P27028
6.11	Basic İspanyolet 15mm Eksen 1200mm	P27037
6.12	Basic İspanyolet 15mm Eksen 1200mm / SP	P27029
<b>2</b>	<b>Vasistas Makas</b>	P22116
<b>3</b>	<b>Pim Karşılık</b>	(Karşılık Listesini Kontrol Ediniz.)
<b>4</b>	<b>Orta Baskı Menteşe</b>	(Çift Açılım Bileşenlerini Kontrol Ediniz.)
<b>5</b>	<b>Kapak Takımı</b>	(Çift Açılım Bileşenlerini Kontrol Ediniz.)
<b>6</b>	<b>Kasa Üst Menteşe</b>	(Çift Açılım Bileşenlerini Kontrol Ediniz.)

1. İspanyoletli uygulamalarda kanat eni en az 600mm olmalıdır.
2. Kanat eninin 1200mm yi, ağırlığında 80kg geçmemesi önerilir.

# GÜÇ DİYAGRAMI



## Cam Ağırlığının Hesaplanması

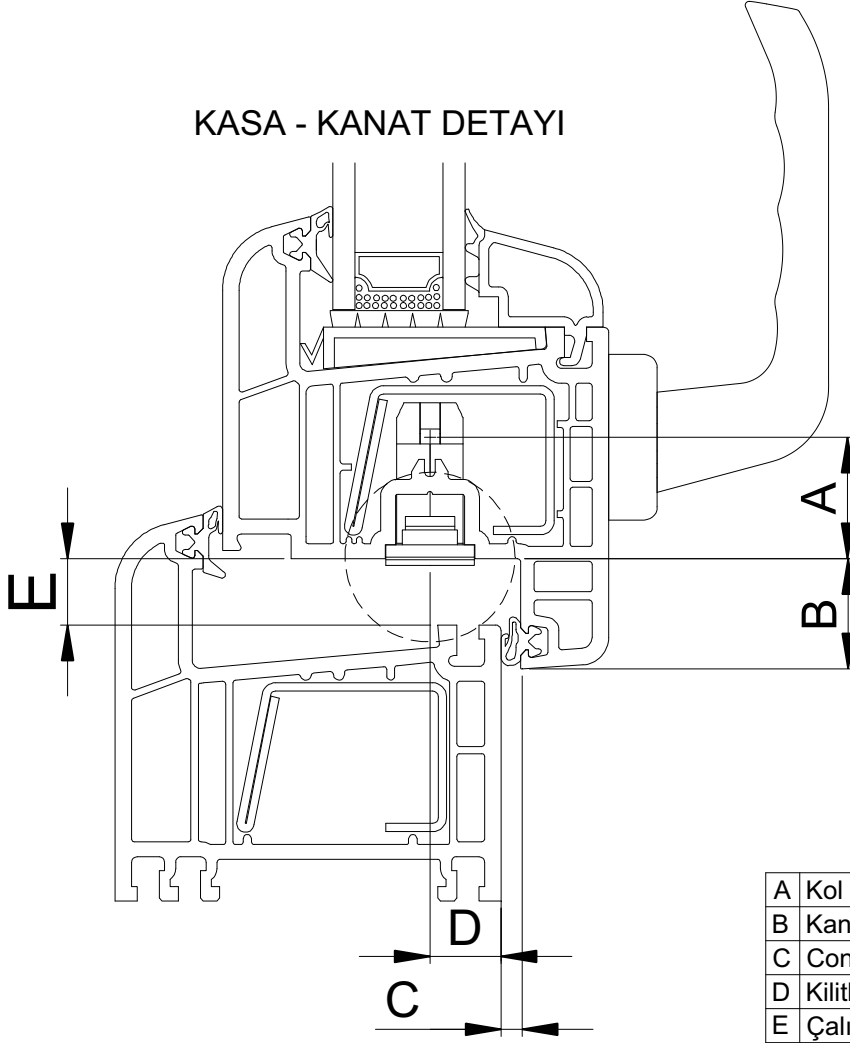
Cam Kalınlığı ( mm ) :	24	22	20	18	16	14	12	10	8
Cam Ağırlığı ( kg / mm <sup>2</sup> ) :	60	55	50	45	40	35	30	25	20

1mm / mm<sup>2</sup> Cam Kalınlığı = 2,5 kg  
GG = Cam Ağırlığı

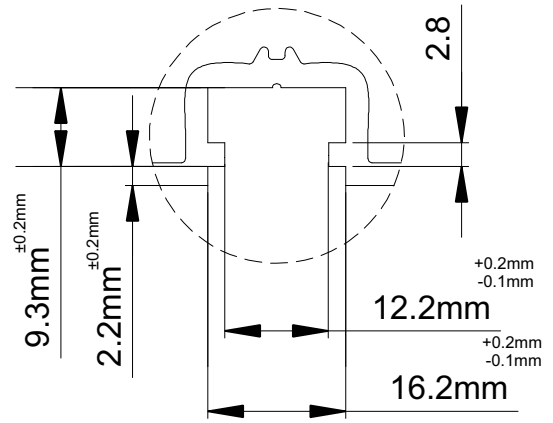
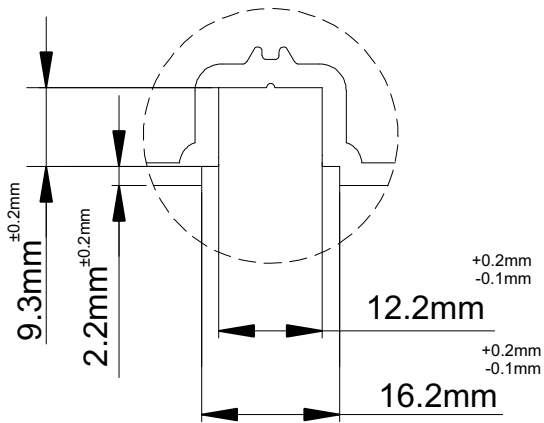


# PVC PROFİL BİLGİLERİ

## KASA - KANAT DETAYI



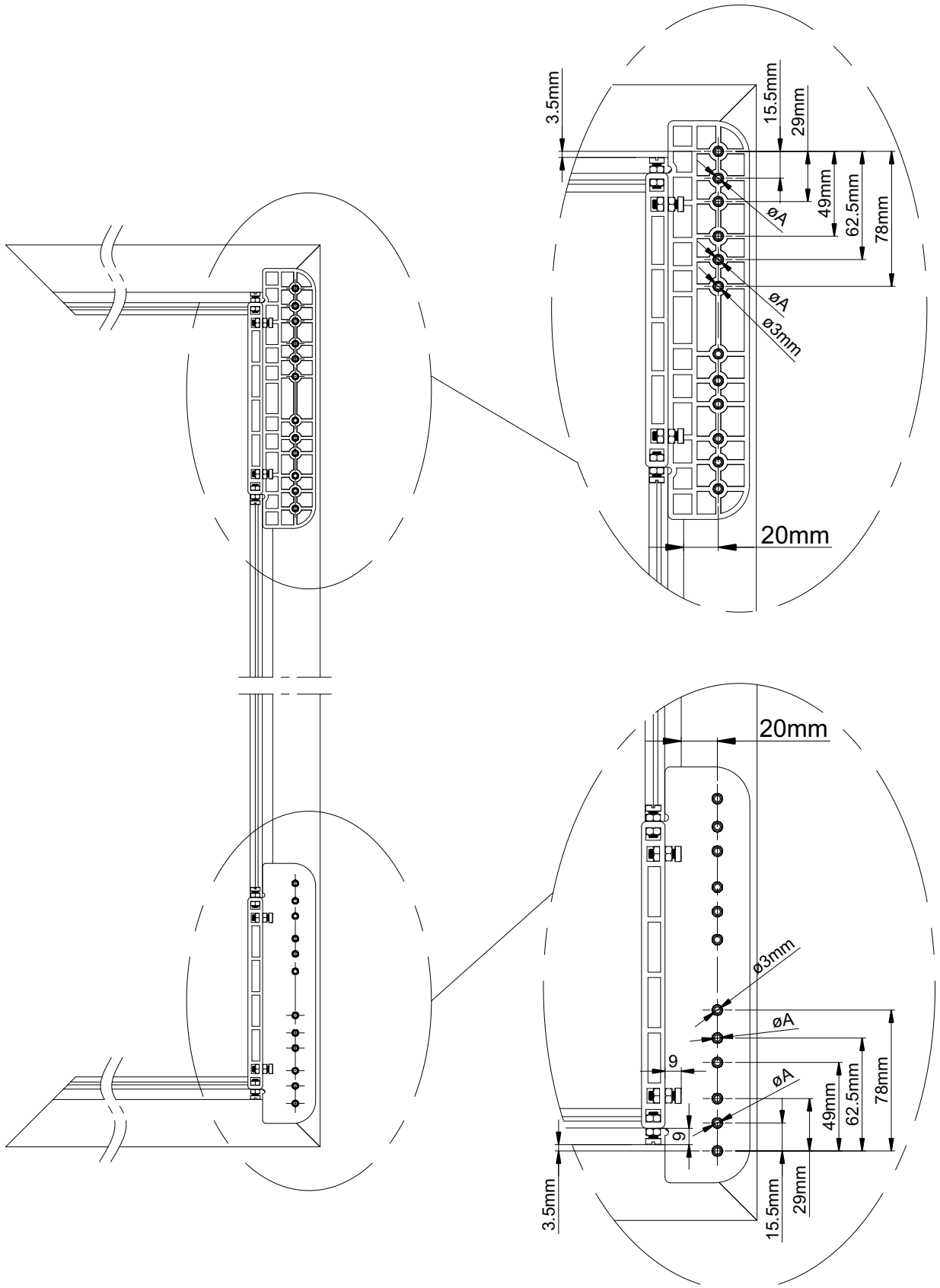
A	Kol Ekseni	7,5-15mm
B	Kanat Bini Yüksekliği	18-20-22mm
C	Conta Baskı Yüksekliği	3-3,5mm
D	Kilitleme Ekseni	9-13mm
E	Çalışma Boşluğu	12mm



Kasa ve kanat arasında 12mm çalışma boşluğu olmalıdır. Aksi durumda aksesuann çalışmasında problem yaşanır.

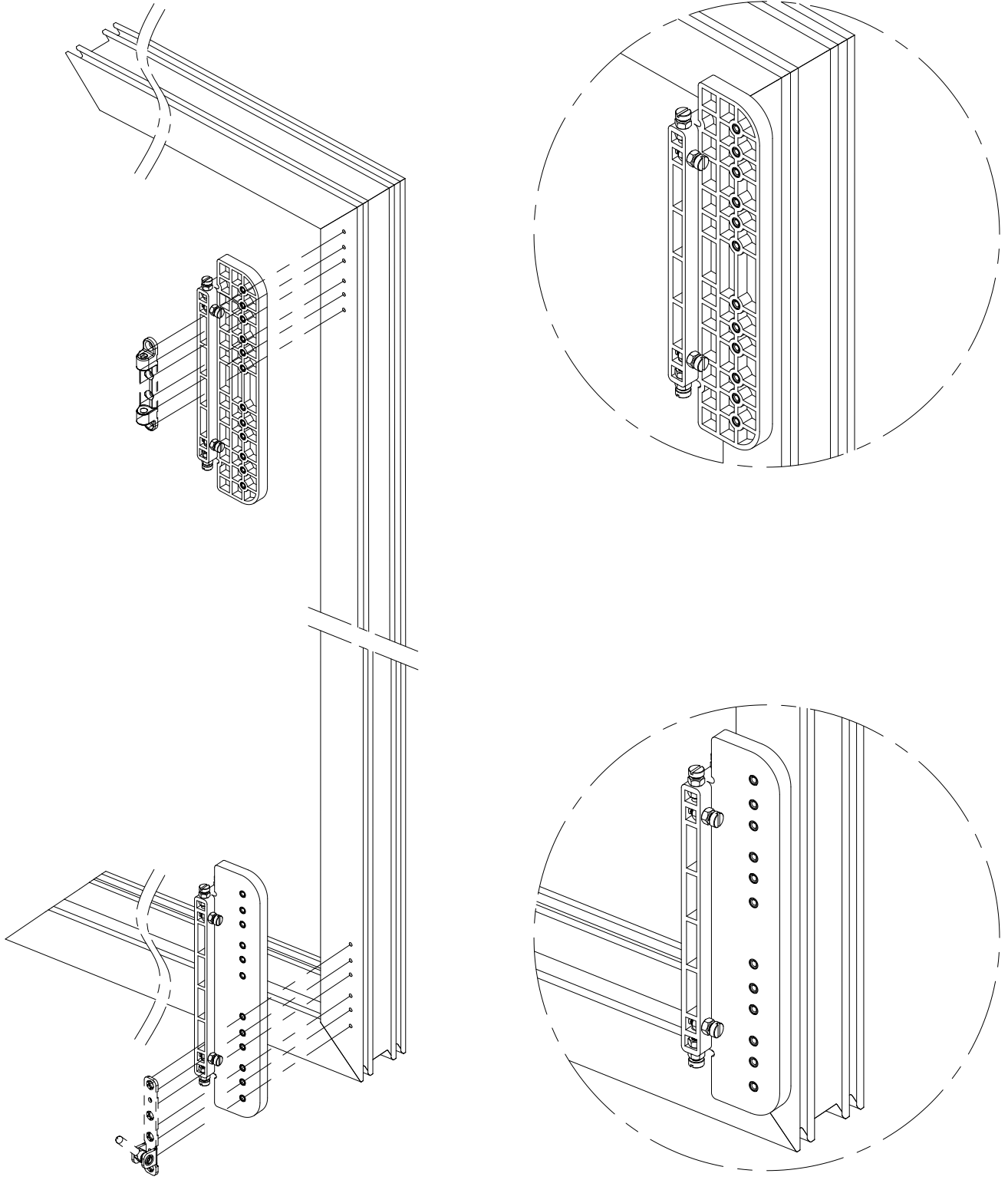
Conta baskı ölçüsü şekildeki gibi 3-3.5mm arasında olması gerekir. Gerekli ölçüden büyük olması durumunda sistemin çalışması zorlanır.

# KASA ÜST VE ALT MENTEŞELERİN MONTAJ UYGULAMALARI

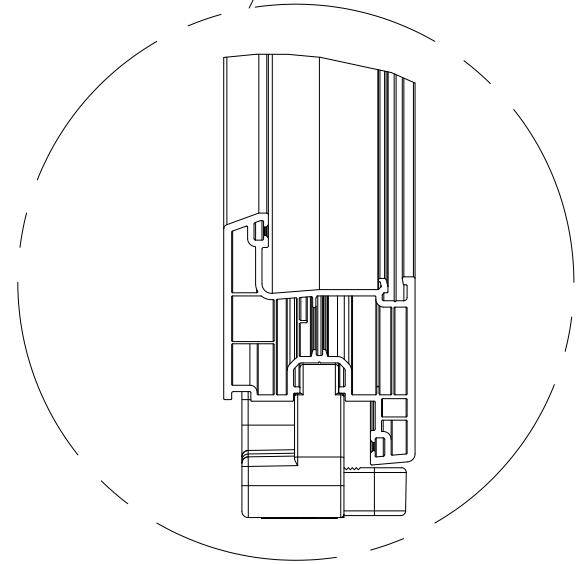
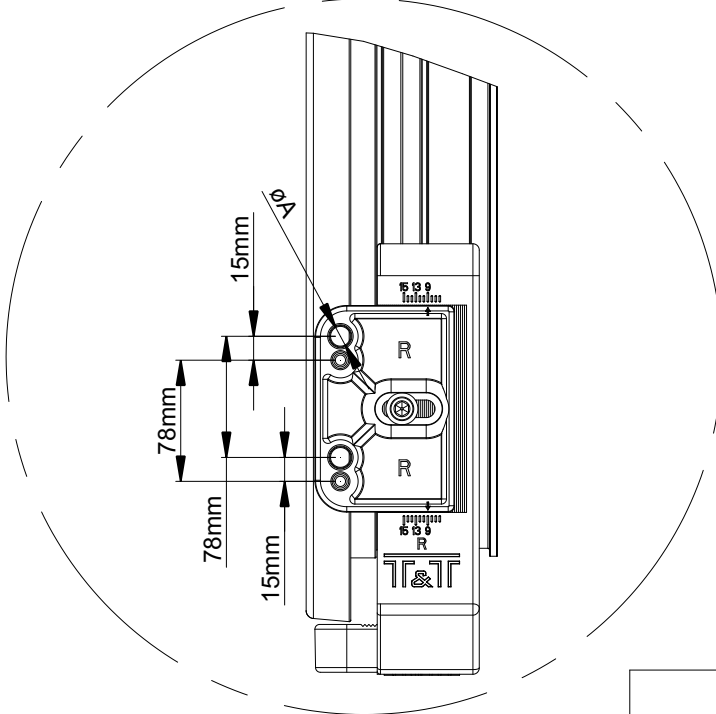
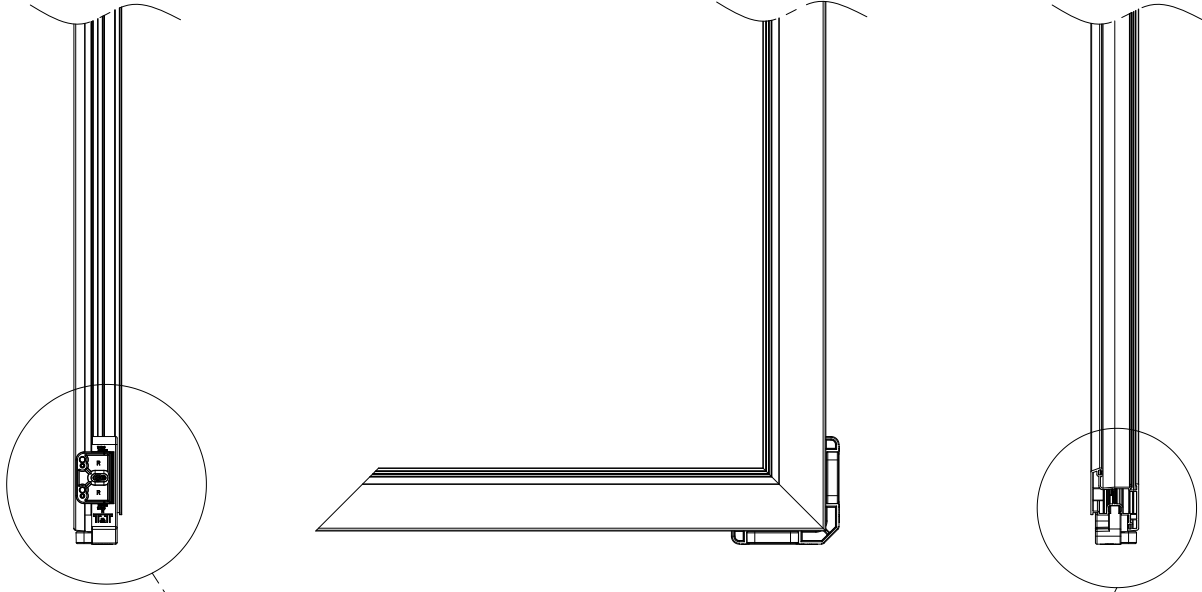


AÇIKLAMA	$\varnothing A$ (mm)	Derinlik(mm)
100 KG Menteşe	3mm	-

# KASA ÜST VE ALT MENTEŞELERİN MONTAJ UYGULAMALARI

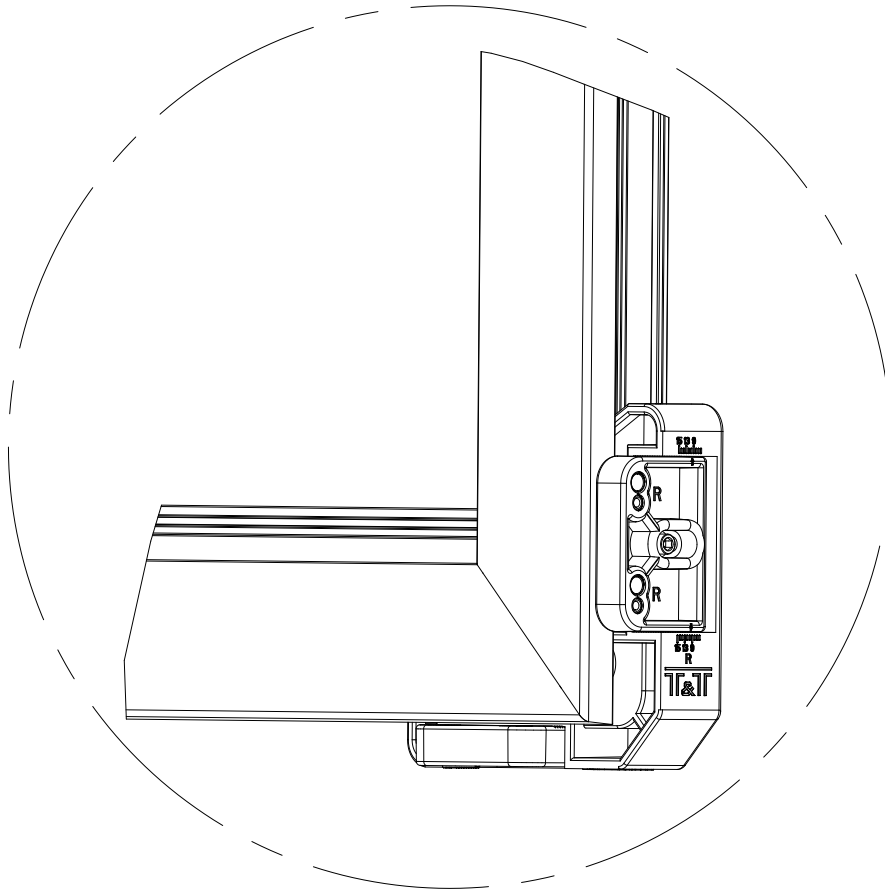
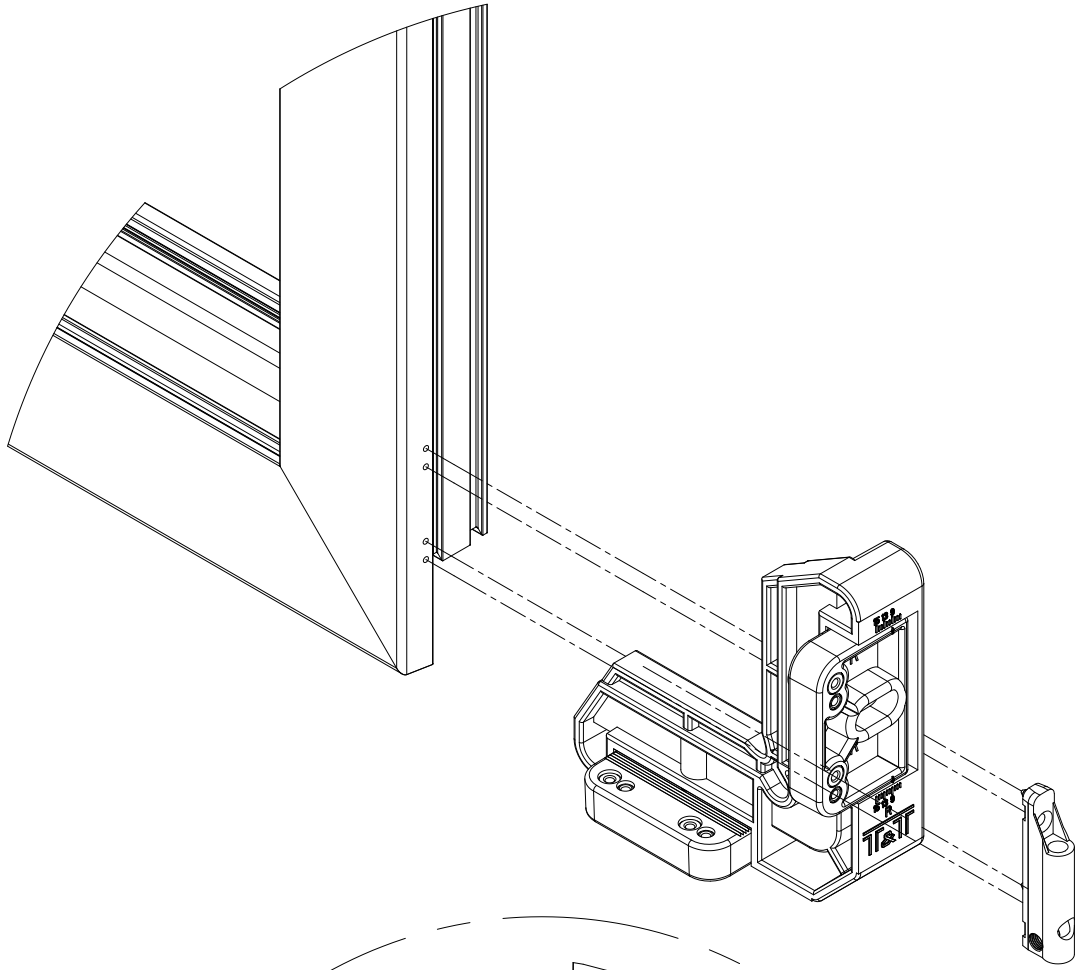


# KANAT ALT MENTEŞE MONTAJ UYGULAMASI

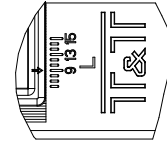
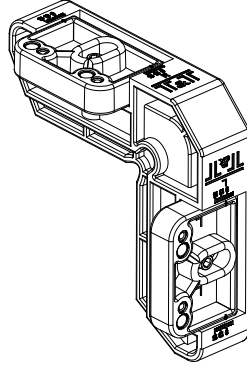
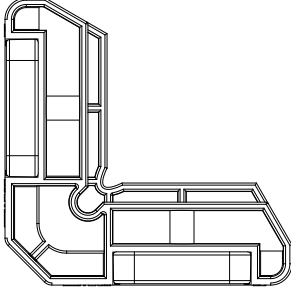
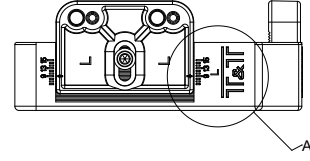
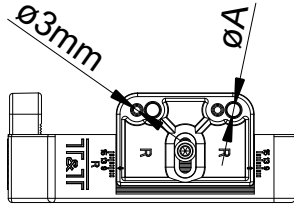


AÇIKLAMA	$\varnothing A$ (mm)
100 KG Menteşe	3mm

# KANAT ALT MENTEŞE MONTAJ UYGULAMASI

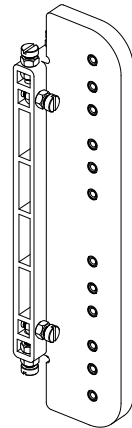
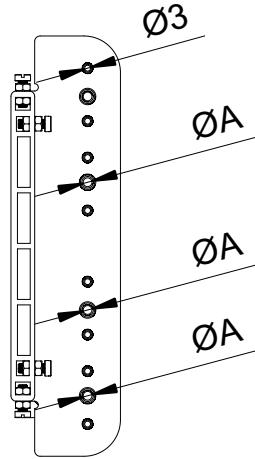


# MONTAJ EKİPMANLARI



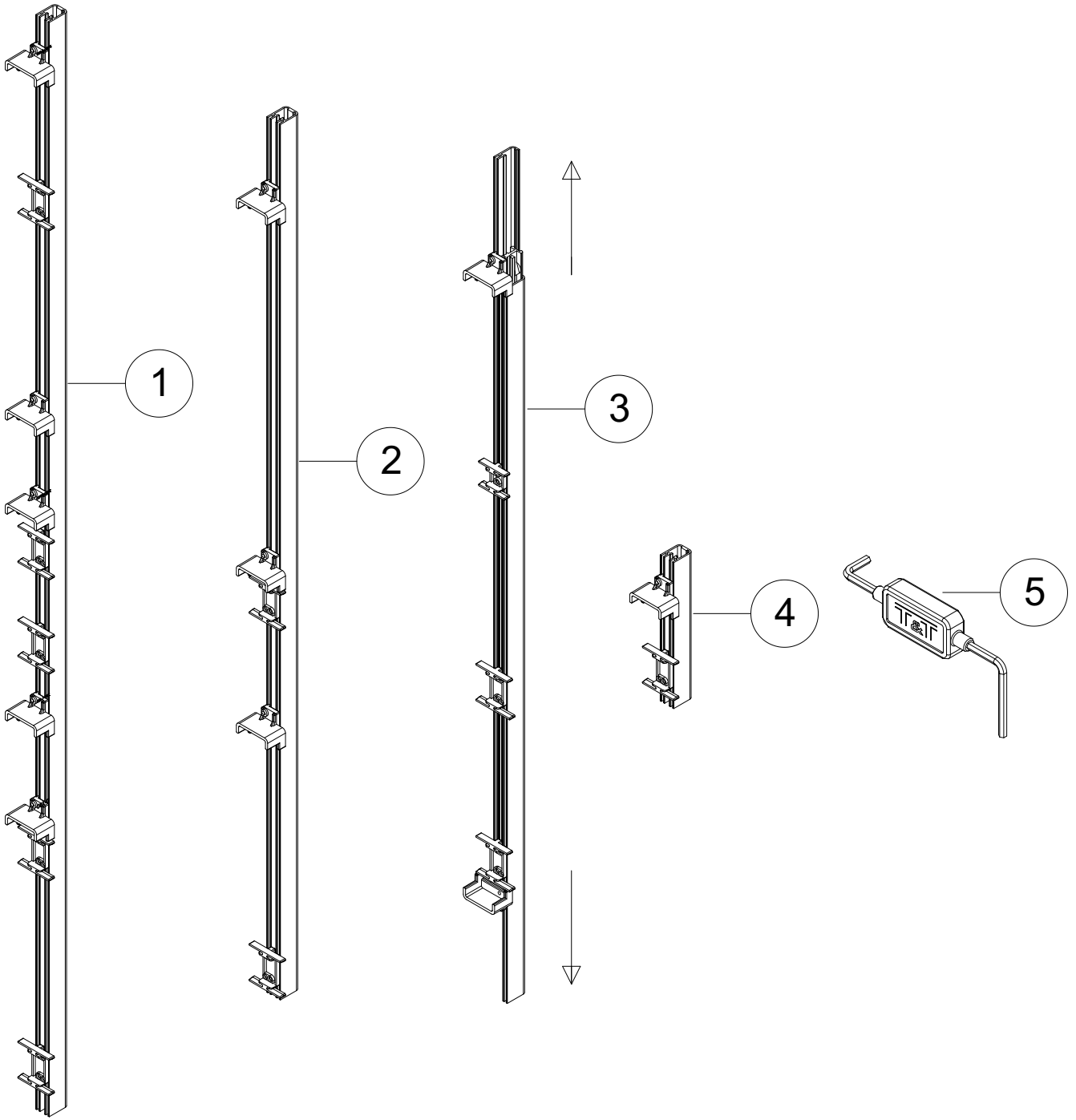
A DETAYI

Ürün Adı	$\varnothing A$
Kanat Alt Mentеше Montaj Aparatı 100 KG	3mm



Ürün Adı	$\varnothing A$
Kasa Üst Ve Alt Menteshelerin Montaj Aparatı (100 KG)	3mm

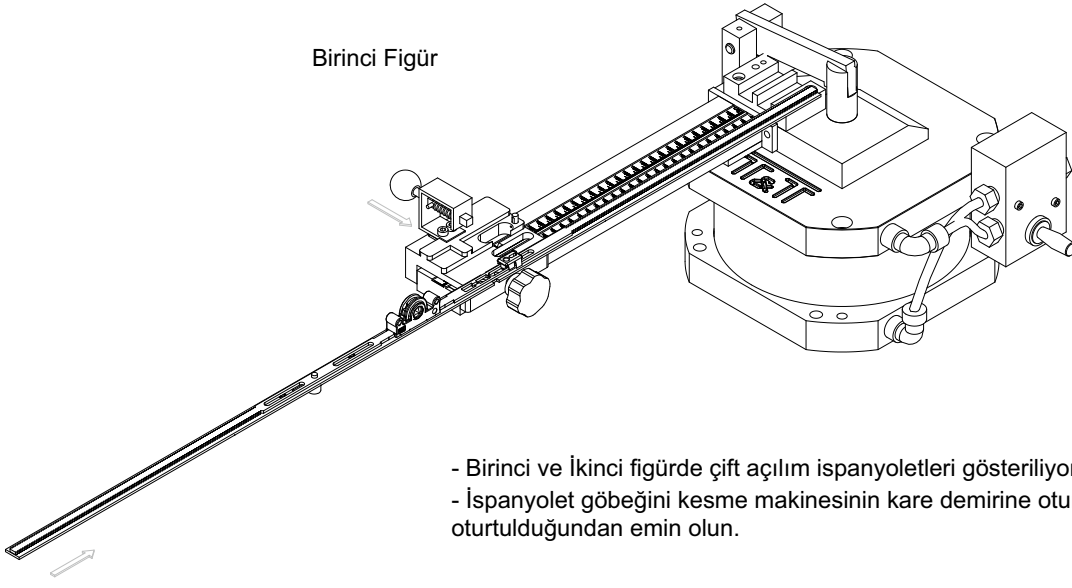
# MONTAJ EKİPMANLARI



Ürün Adı		Ürün Kodu
1	Arka Kilitleme Karşılık Şablonu	
1.1	L = 1388mm Arka Kilitleme Karşılık Şablonu	P22137
1.2	L = 1853mm Arka Kilitleme Karşılık Şablonu	P22138
2	Makas Karşılık Şablonu	P22140
3	İspanyolet Karşılık Şablonları	
3.1	750-1450 İspanyolet Karşılık Şablonu	P22135
3.2	1400-2400 İspanyolet Karşılık Şablonu	P22136
4	Köşe Karşılık Şablonu	P22139
5	4 mm Ayar Alyeni	P22214

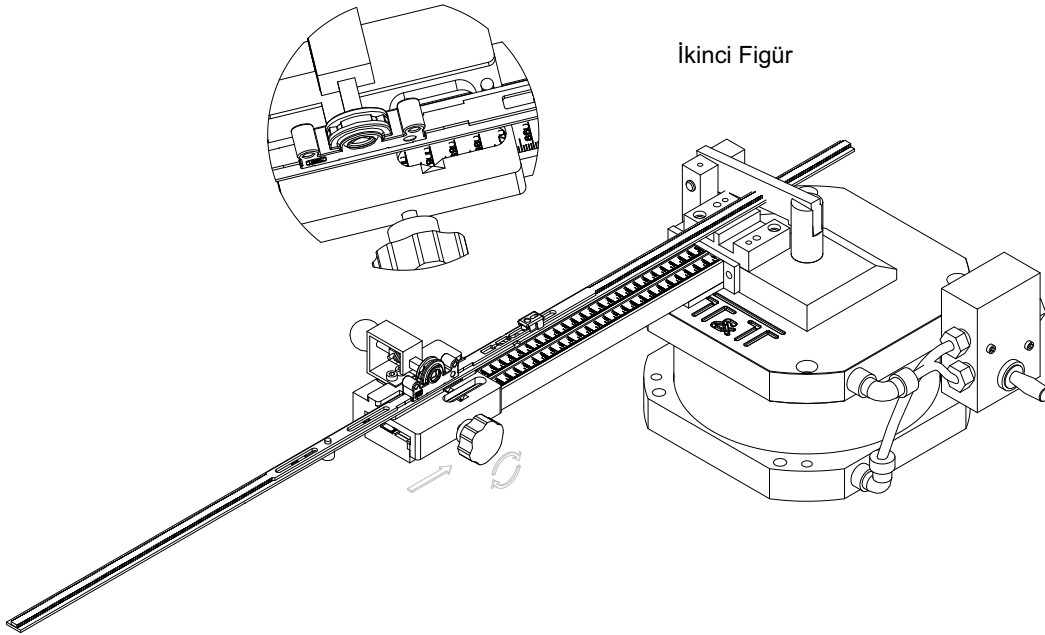
# PNÖMATİK İSPANYOLET KESME MAKİNASI UYGULAMASI

Birinci Figür

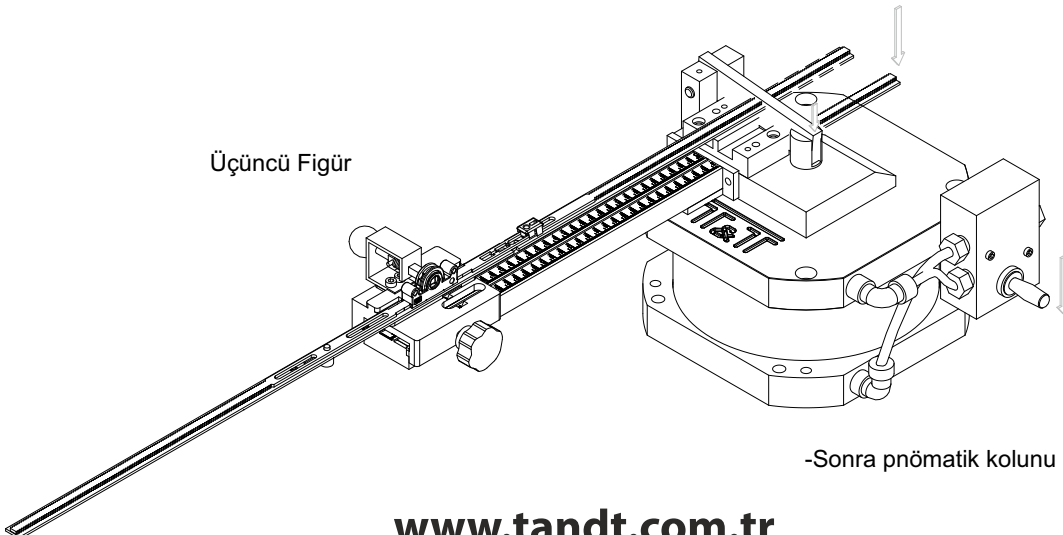


- Birinci ve İkinci figürde çift açılım ispanyoletleri gösteriliyor.
- İspanyolet göbeğini kesme makinesinin kare demirine oturtun. Mekanizmanın sıkı oturtulduğundan emin olun.

İkinci Figür



Üçüncü Figür

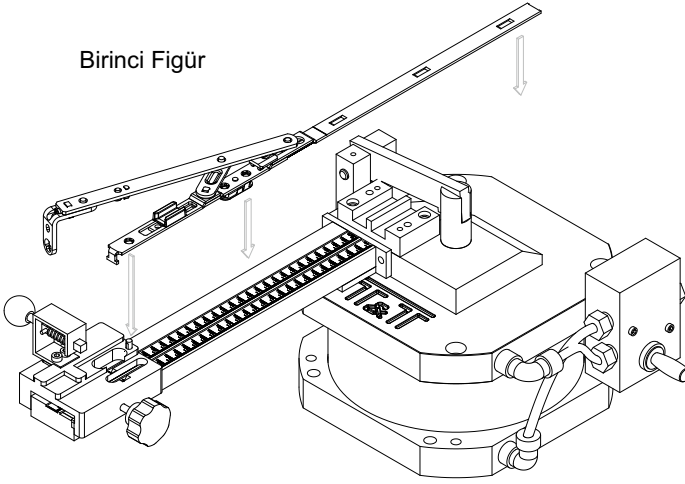


- Sonra pnömatik kolunu indirin.



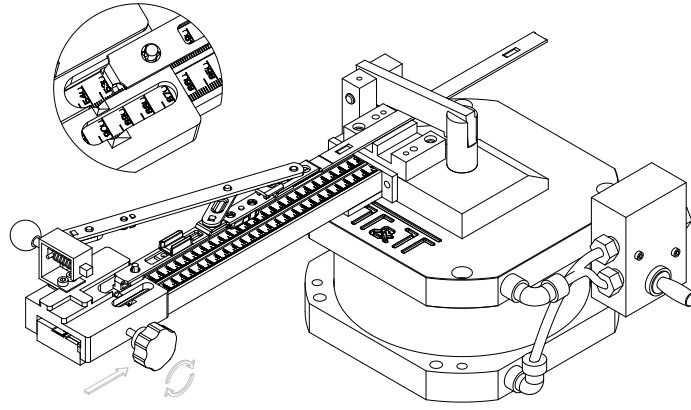
# PNÖMATİK MAKAS KESME MAKİNASI UYGULAMASI

Birinci Figür

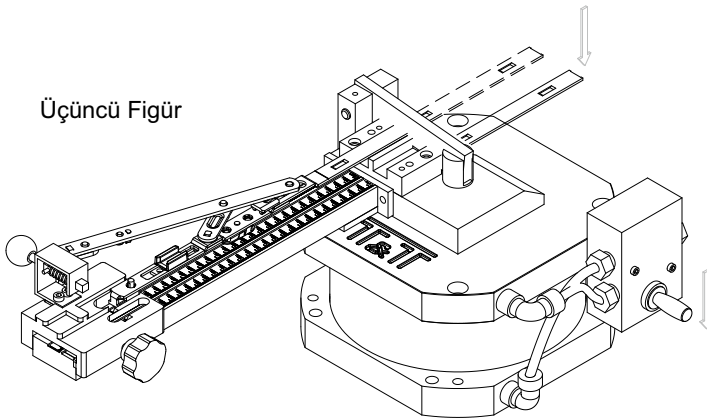


- Birinci ve İkinci Figürlerde makaslarda bulunan deliklerin yerleri gösteriliyor.
- Kesme uzunluğunu ayarla ve mekanizmayı sıkıştır.

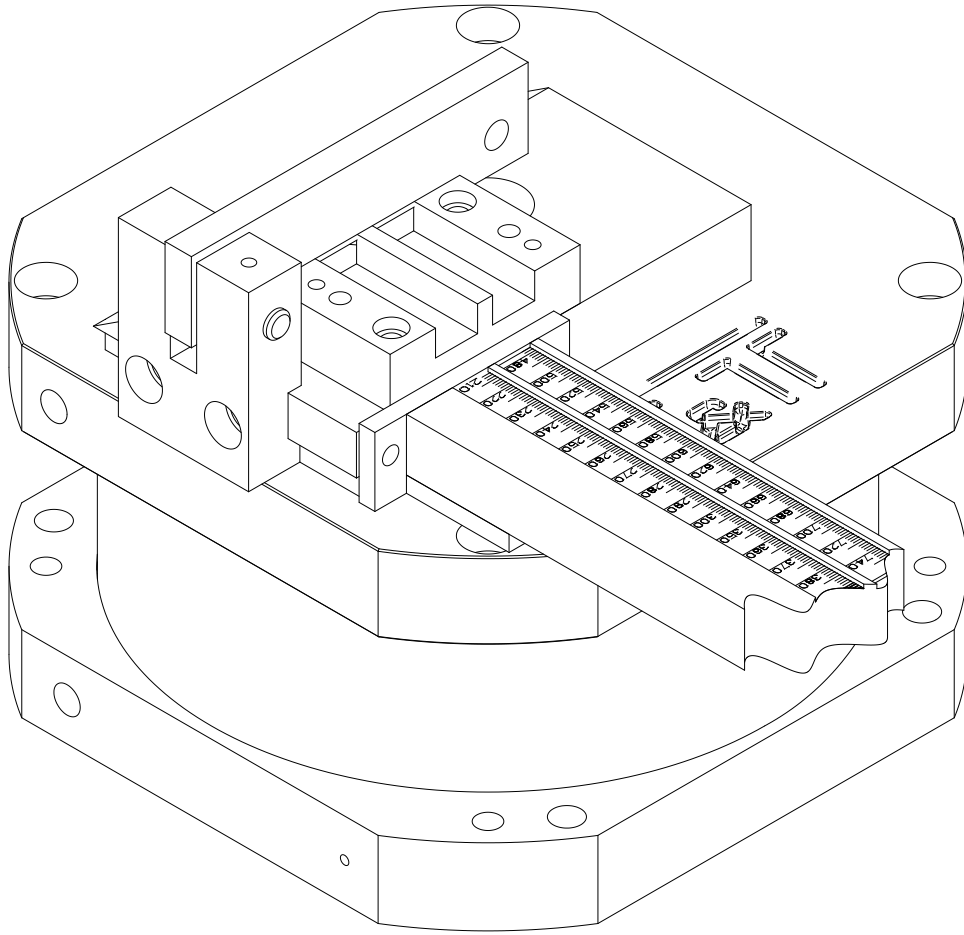
İkinci Figür



Üçüncü Figür



- Sıkıştırıldığından emin olduktan sonra pnömatik kolu indirin.



**T&T®**

*30 yılı aşkın  
süredir, her gün aynı istekle  
çözüm üretiyoruz.*



[www.tandt.com.tr](http://www.tandt.com.tr)



Kazım Karabekir Cad. No:82 35170 Kemalpaşa - İzmir - Turkey

Tel : +90 232 877 09 94

Fax : +90 232 877 09 95

e-mail: info@tandt.com.tr



[www.tandt.com.tr](http://www.tandt.com.tr)