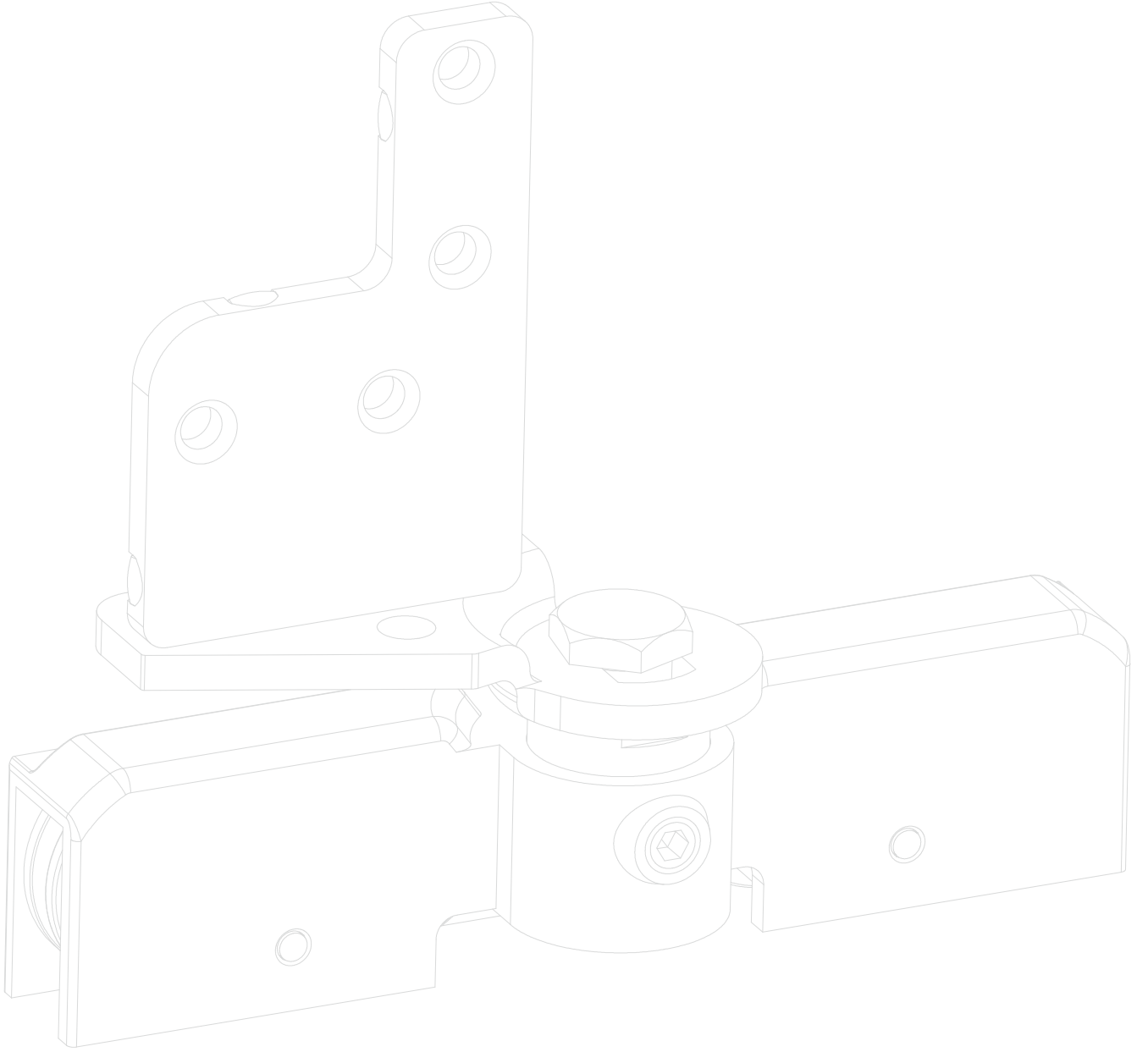


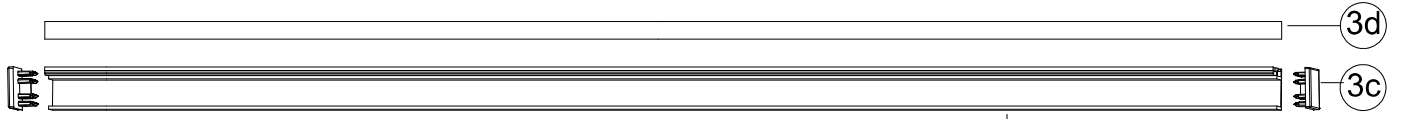
**ERPAEN®**  
**T&T® ERPA**



**KATLANIR KAPI**

[www.tandt.com.tr](http://www.tandt.com.tr)

# Katlanır Sürme Kapı Sistemleri



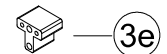
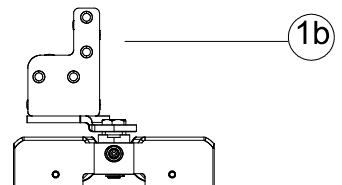
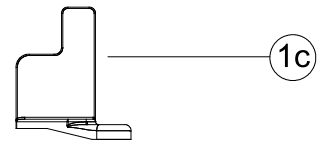
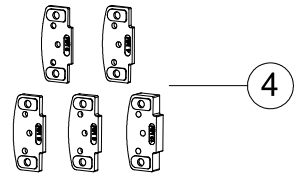
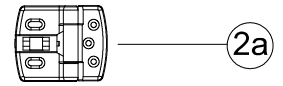
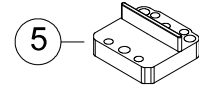
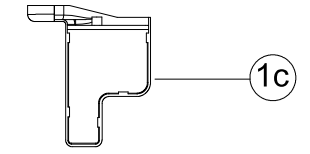
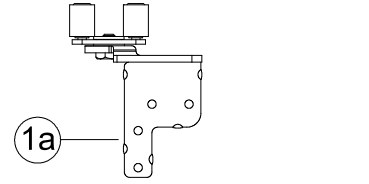
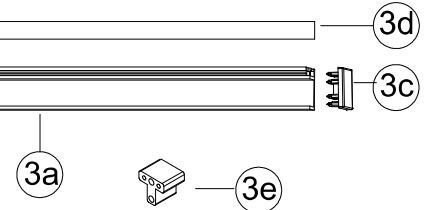
<b>1</b>	Araba Takımı	RAL 9016	RAL 8019
		P71011	P71013
1a	Üst Araba		
1b	Alt Araba		
1c	Araba Kapak Takımı		

<b>2</b>	Ara Mentеше Takımı	RAL 9016	RAL 8019
		P71004	P71006
2a	Ara Mentеше		
2b	Ara Mentеше Kapak Takımı		

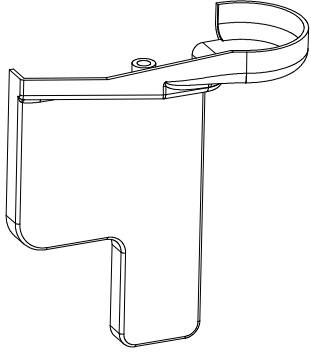
<b>3</b>	Ray Takımı	RAL 9016	RAL 8019
		P71031	P71032
3a	Üst Yönlendirme Rayı		
3b	Alt Hareket Rayı		
3c	Üst Yönlendirme Rayı Uç		
3d	Civata Kapama Profili (PVC)		
3e	T Ray Montaj Aparatı		

<b>4</b>	Ara Mentеше Takoz Takımı	RAL 9016	RAL 8019
		P71028	P71029

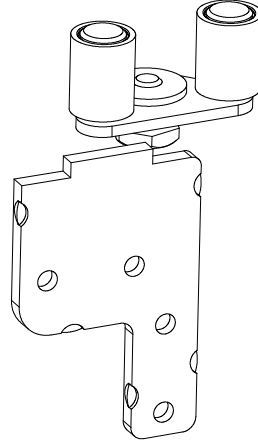
<b>5</b>	Ara Mentеше Delik Aparatı	RAL 9016
		P71030



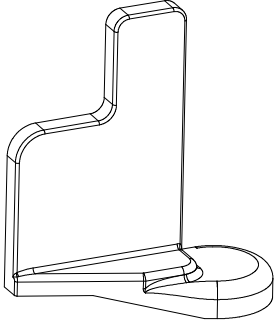
# Katlanır Kapı Araba Takımları



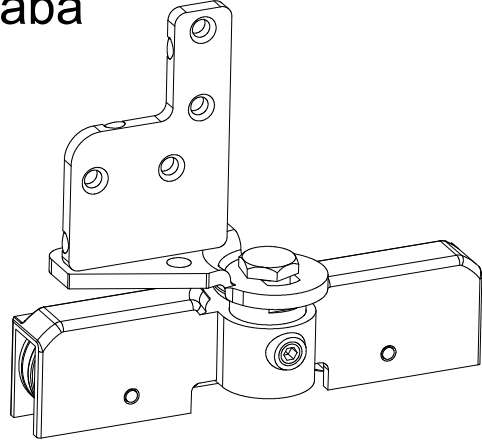
Üst Araba



Kapak Takım

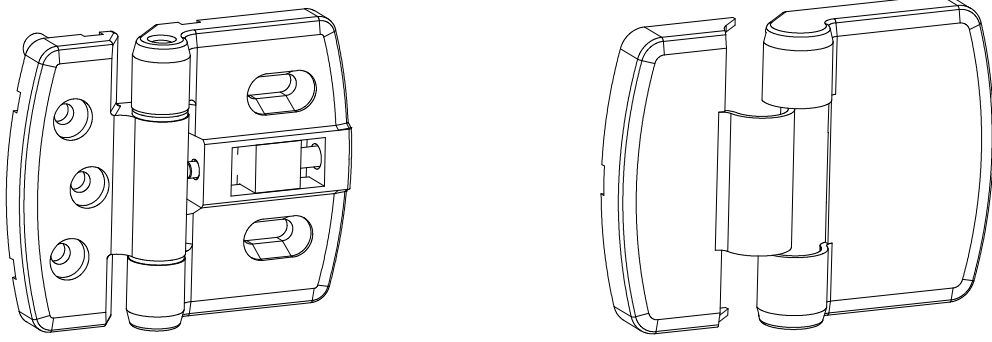



Alt Araba



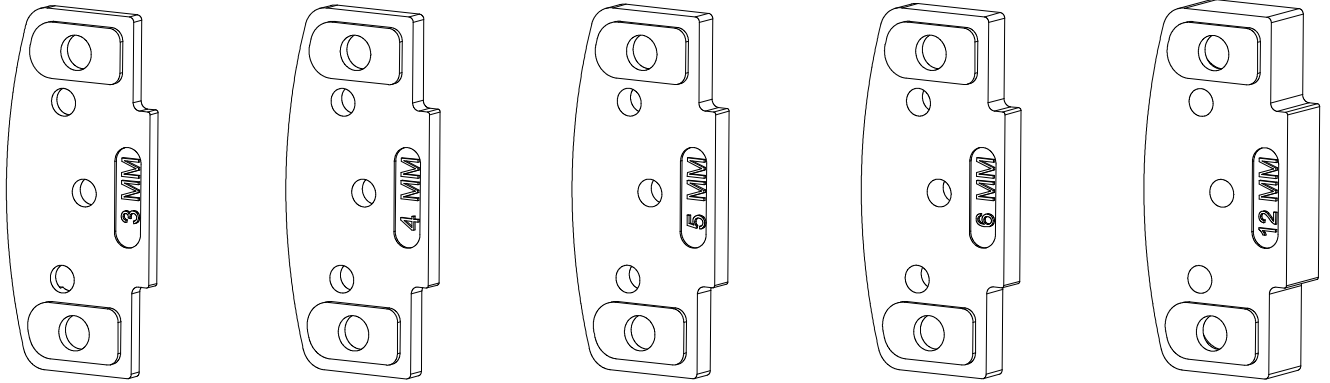
Ürün Kodu	Ürün Adı
P71011	Katlanır Kapı Araba Takımı Ral 9016
P71013	Katlanır Kapı Araba Takımı Ral 8019

## Katlanır Kapı Ara Mentеше Takımları



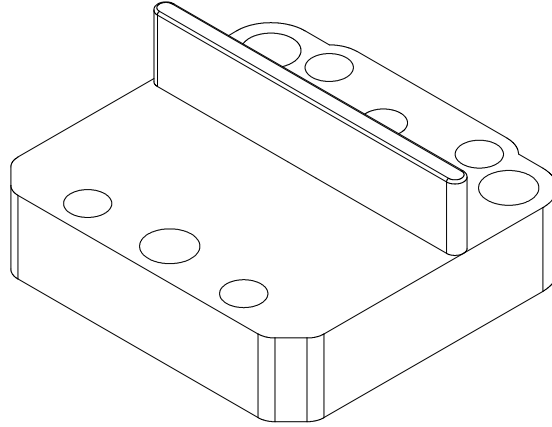
Ürün Kodu	Ürün Adı	
P71004	Katlanır Kapı Ara Mentеше Takımı Ral 9016	5
P71006	Katlanır Kapı Ara Mentеше Takımı Ral 8019	5

## Katlanır Kapı Ara Mentеше Takoz Takımları



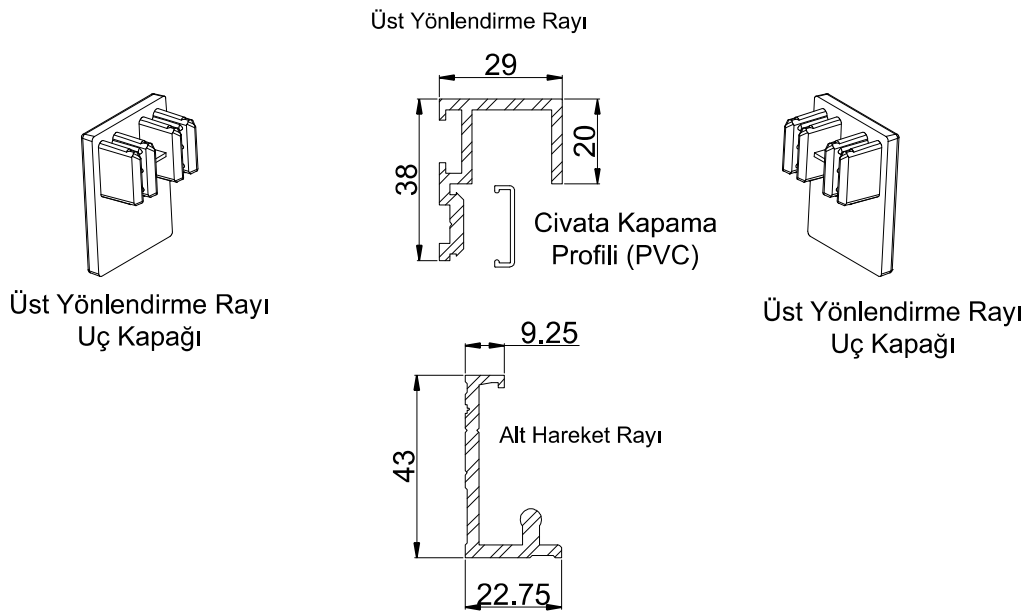
Ürün Kodu	Ürün Adı
P71028	Katlanır Kapı Ara Mentеше Takoz Takımı Ral 9016
P71029	Katlanır Kapı Ara Mentеше Takoz Takımı Ral 8019

# Katlanır Kapı Ara Mentеше Delik Aparatı



Ürün Kodu	Ürün Adı
P71030	Katlanır Kapı Ara Mentеше Delik Aparatı

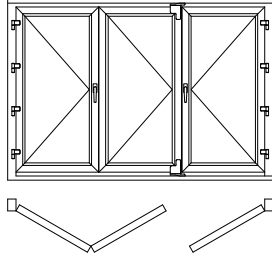
# Katlanır Kapı Ray Takımları



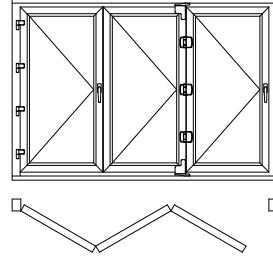
Ürün Kodu	Ürün Adı
P71031	Katlanır Kapı Ray Takımı Ral 9016
P71032	Katlanır Kapı Ray Takımı Ral 8019

# Katlanır Sürme Kapı Sistemleri Uygulama Örnekleri

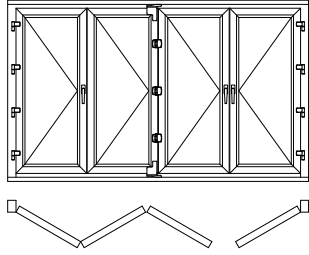
2 Sol 1 Sağ Açılır Sistem



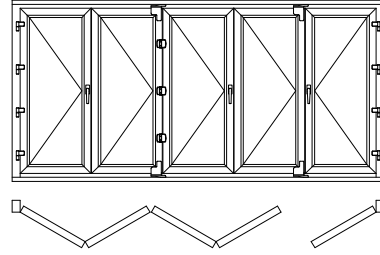
3 Sola Açılır Sistem



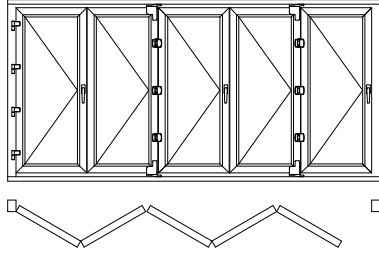
3 Sola 1 Sağa Açılır Sistem



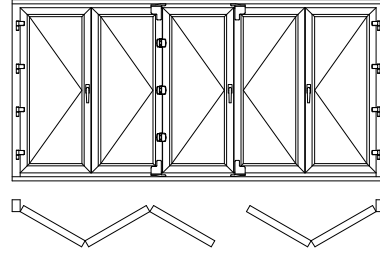
4 Sola 1 Sağa Açılır Sistem



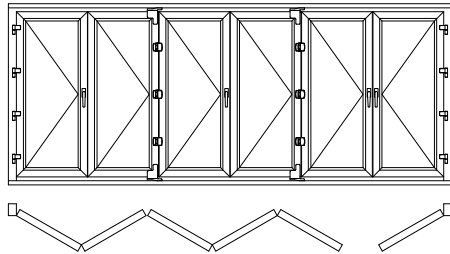
5 Sola Açılır Sistem



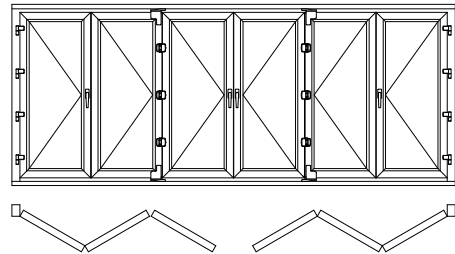
3 Sola 2 Sağa Açılır Sistem



5 Sola 1 Sağa Açılır Sistem



3 Sola 3 Sağa Açılır Sistem

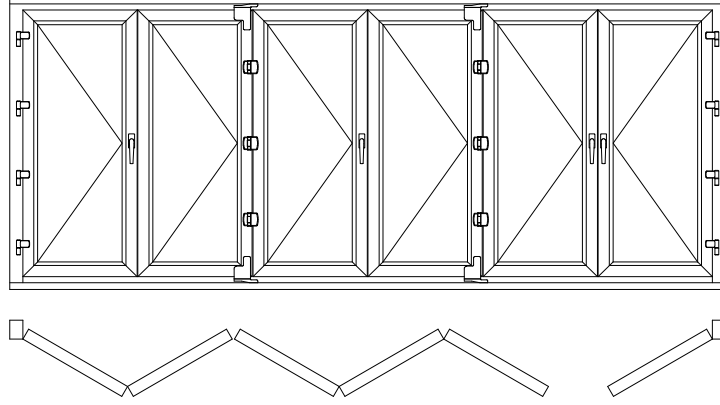


## Notlar:

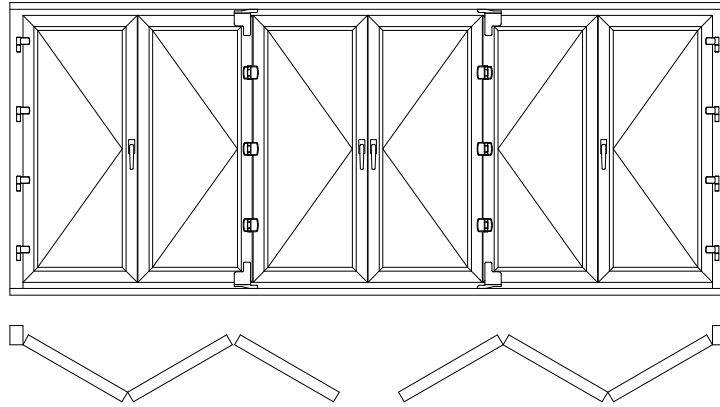
- Doğramalar içten görünüş olarak çizilmiştir.
- Bu katalogta gösterilen uygulama çizimlerinde sabit kanatlar tek açılım olarak düşünülmüştür. İstenildiği takdirde sabit kanatlarda çift açılım sistemleri uygulanabilir.

# Katlanır Sürme Kapı Sistemleri Uygulama Örnekleri

## 5 Sola 1 Sağa Açılır Sistem



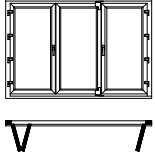
## 3 Sola 3 Sağa Açılır Sistem



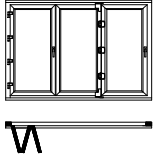
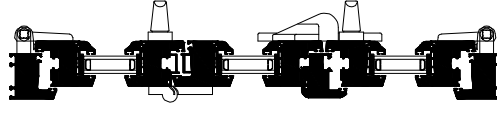
### Notlar:

- Doğramalar içten görünüş olarak çizilmiştir.
- Bu katalogta gösterilen uygulama çizimlerinde sabit kanatlar tek açılım olarak düşünülmüştür. İstenildiği takdirde sabit kanatlarda çift açılım sistemleri uygulanabilir.
- Katalog uygulama çizimlerindeki 2D Ayarlı Menteşe teknik bilgileri için katalogun aksesuarlar bölümüne bakınız.
- Katalog uygulama çizimlerindeki çift açılım köşe ve ispanyoletlerin teknik bilgileri için katalogun çift açılım sistemleri bölümüne bakınız.

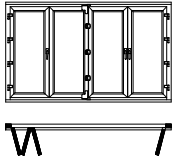
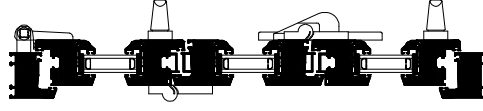
# Profil Detayları



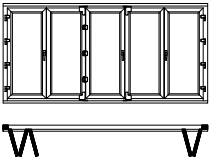
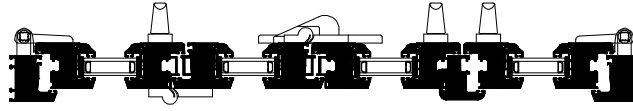
2 Sola 1 Sağa Açılım Sistemleri



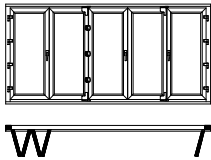
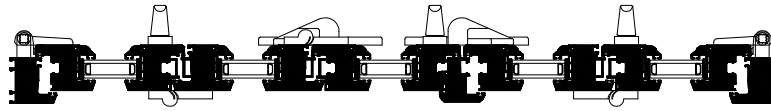
3 Sola Açılır Sistem



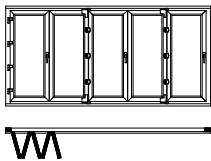
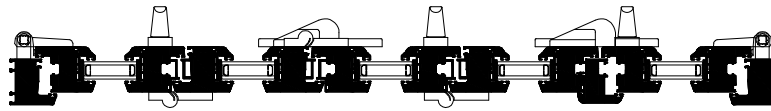
3 Sola 1 Sağa Açılır Sistem



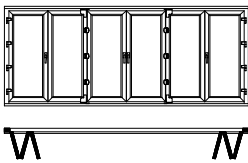
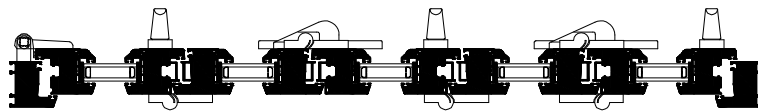
3 Sola 2 Sağa Açılır Sistem



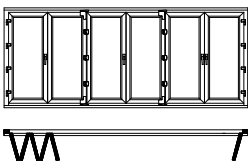
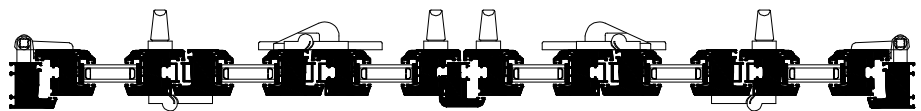
4 Sola 1 Sağa Açılır Sistem



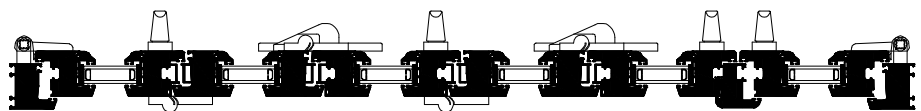
5 Sola Açılır Sistem



3 Sola 3 Sağa Açılır Sistem

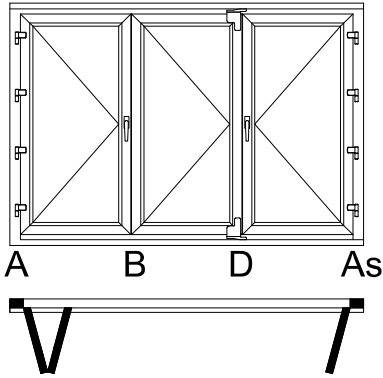


5 Sola 1 Sağa Açılır Sistem

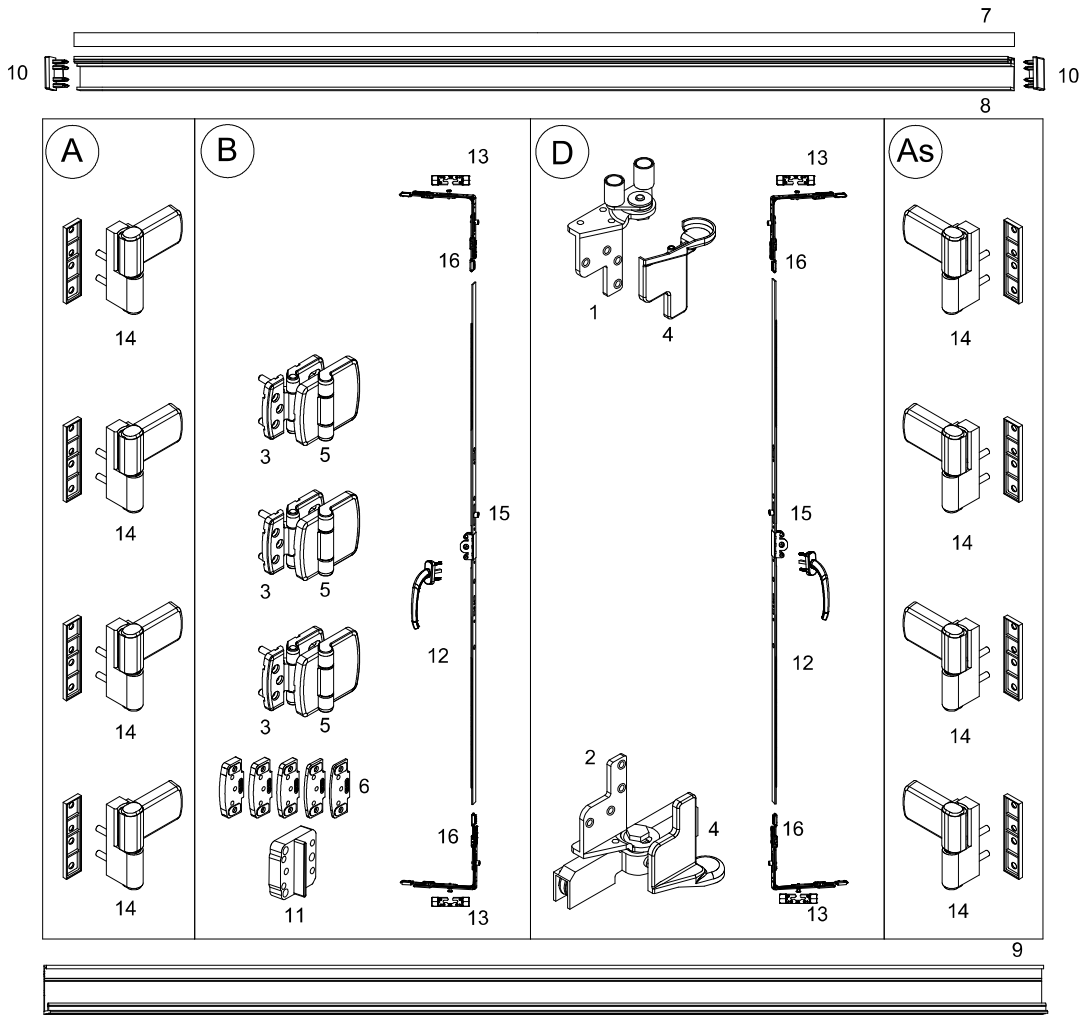




## 2 Sola 1 Sağa Açılır Sistemi



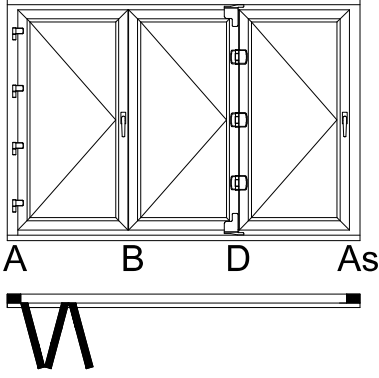
**Not:**  
 -"s" işareti, simetriklik belirtir.  
 Örneğin As, Adetayının simetriği anlamına gelir.



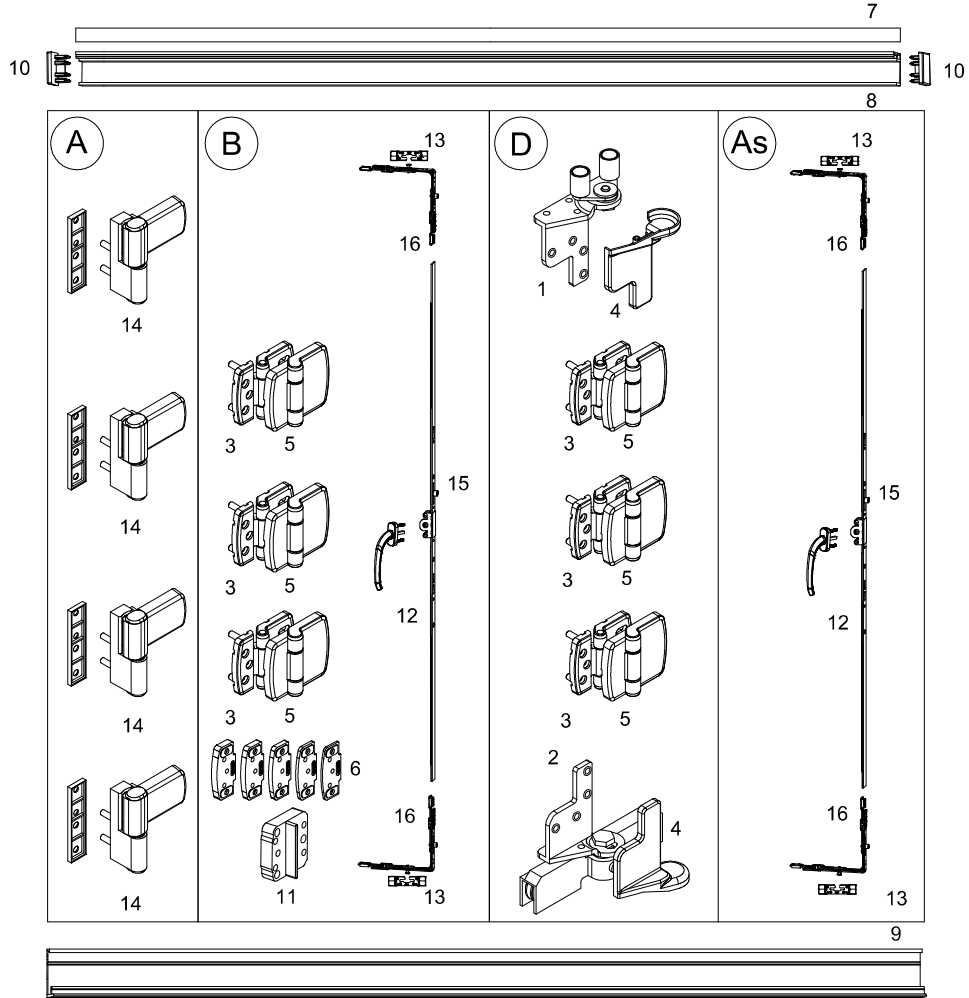
2 Sola 1 Sağa Açılır Sistem

1	Katlanır Kapı Üst Araba	1 Adet	9	Katlanır Kapı Alt Hareket Rayı	Kasa gen. (m)
2	Katlanır Kapı Alt Araba	1 Adet	10	Katlanır Kapı Üst Yönlendirme Rayı Uç Kapağı	2 Adet
3	Katlanır Kapı Ara Mentеше	3 Adet	11	Katlanır Kapı Ara Mentеше Delik Aparatı	1 Adet
4	Katlanır Kapı Araba Kapak Takımı	1 Takım	12	Paralel Sürme Kolu	2 Adet
5	Katlanır Kapı Ara Mentеше Kapak Takımı	3 Takım	13	13 Aks Emniyetli Alt Saç Pim Karşılığı	4 Adet
6	Katlanır Kapı Ara Mentеше Takoz Takımı	3 Takım	14	2D Ayarlı Mentеше	8 Adet
7	Katlanır Kapı Civata Kapama Profili (PVC)	Kasa gen. (m)	15	Çift Açılım 15 Eksen İspanyoletler	2 Adet
8	Katlanır Kapı Üst Yönlendirme Rayı	Kasa gen. (m)	16	Çift Açılım Köşe	4 Adet

# 3 Sola Açılır Sistem

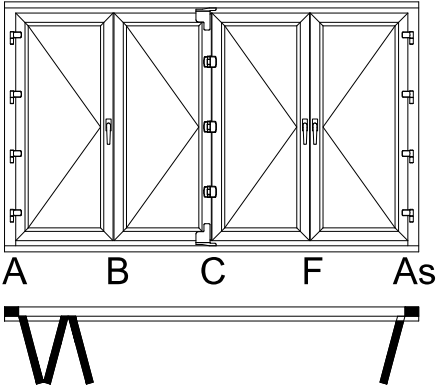


**Not:**  
 -"s" işareti, simetriklik belirtir.  
 Örneğin As, Adetayının simetriği anlamına gelir.

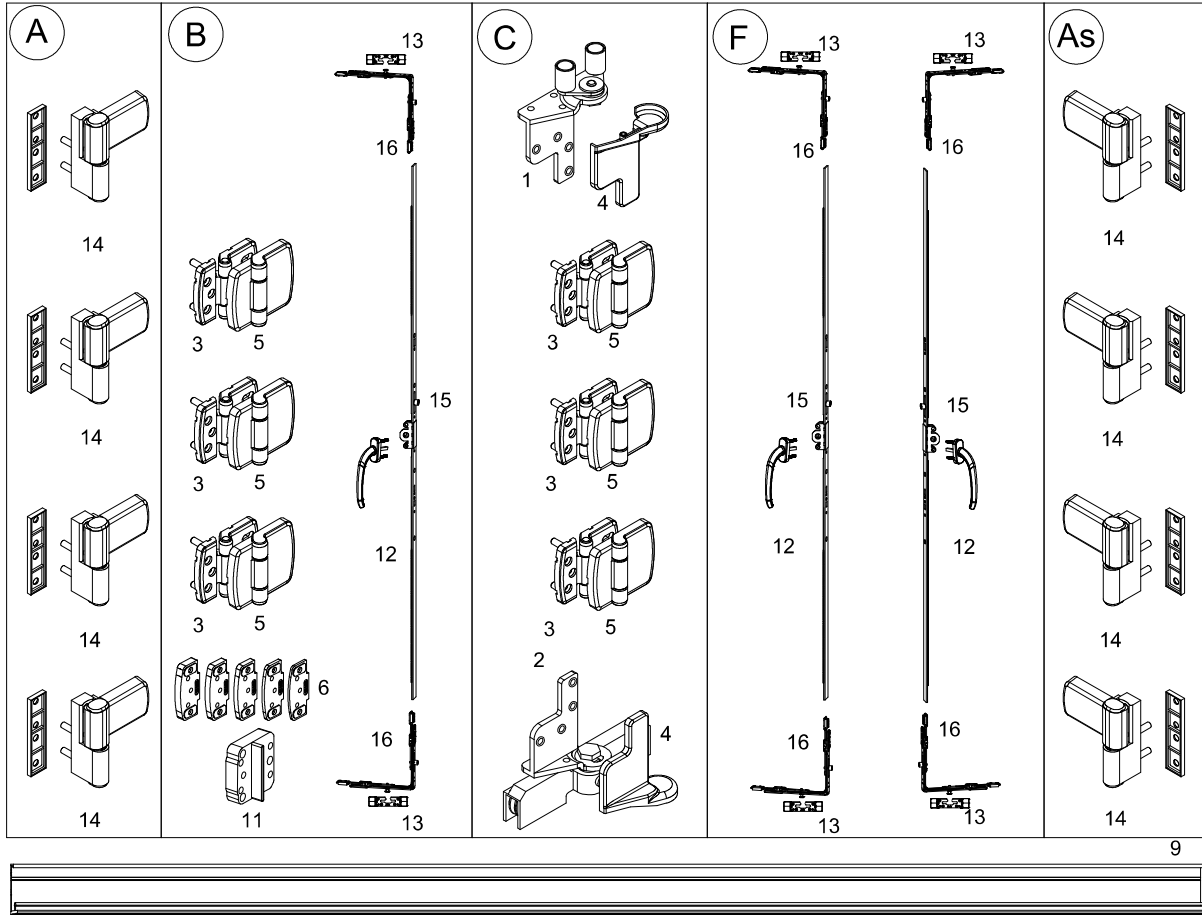
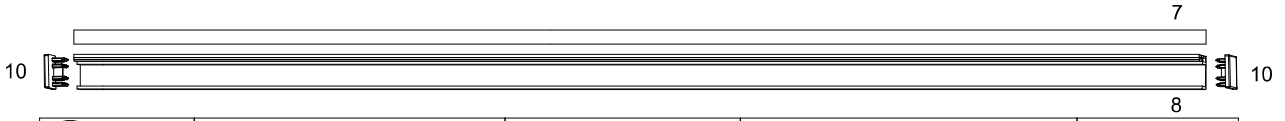


3 Sola Açılır Sistem					
1	Katlanır Kapı Üst Araba	1 Adet	9	Katlanır Kapı Altı Hareket Rayı	Kasa gen. (m)
2	Katlanır Kapı Altı Araba	1 Adet	10	Katlanır Kapı Üst Yönlendirme Rayı Uç Kapağı	2 Adet
3	Katlanır Kapı Ara Menteşe	6 Adet	11	Katlanır Kapı Ara Menteşe Delik Apartı	1 Adet
4	Katlanır Kapı Araba Kapak Takımı	1 Takım	12	Paralel Sürme Kolu	2 Adet
5	Katlanır Kapı Ara Menteşe Kapak Takımı	6 Takım	13	13 Aks Emniyet Altı Saç Pim Karşılığı	4 Adet
6	Katlanır Kapı Ara Menteşe Takoz Takımı	6 Takım	14	2D Ayarlı Menteşe	4 Adet
7	Katlanır Kapı Civata Kapama Profili (PVC)	Kasa gen. (m)	15	Çift Açılımlı 15 Eksen İspanyolet	2 Adet
8	Katlanır Kapı Üst Yönlendirme Rayı	Kasa gen. (m)	16	Çift Açılım Köşe	4 Adet

# 3 Sola 1 Sağa Açılır Sistem

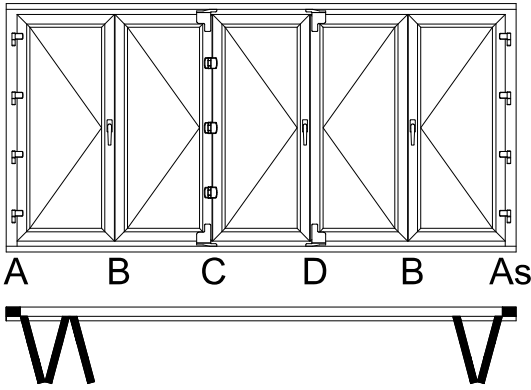


Not:  
-"s" işareti, simetriklik belirtir.  
Örneğin As, Adetayının simetriği anlamına gelir.

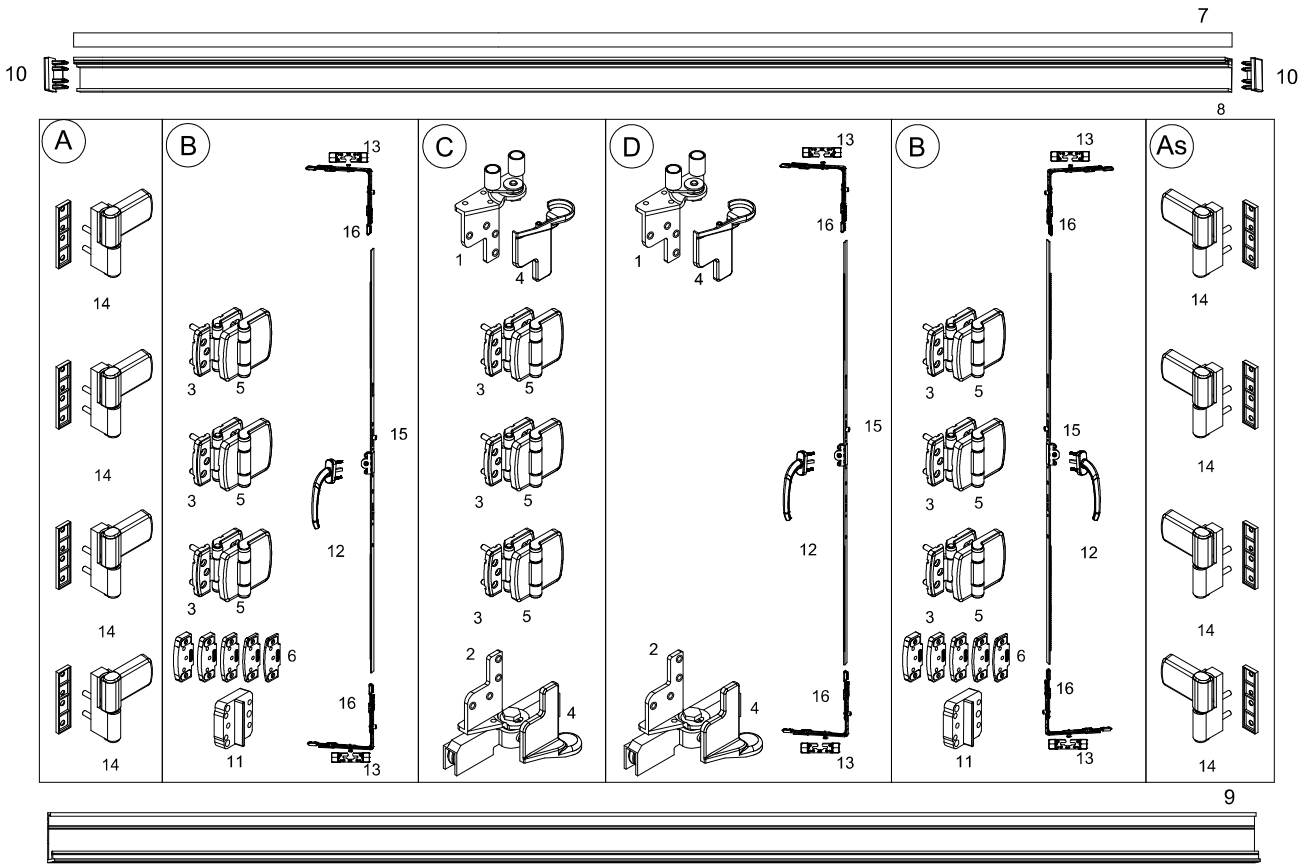


3 Sola 1 Sağa Açılır Sistem					
1	Katlanır Kapı Üst Araba	1 Adet	9	Katlanır Kapı Alt Hareket Rayı	Kasa gen. (m)
2	Katlanır Kapı Alt Araba	1 Adet	10	Katlanır Kapı Üst Yönlendirme Rayı Uç Kapağı	2 Adet
3	Katlanır Kapı Ara Mentеше	6 Adet	11	Katlanır Kapı Ara Mentеше Delik Aparatı	1 Adet
4	Katlanır Kapı Araba Kapak Takımı	1 Takım	12	Paralel Sürme Kolu	3 Adet
5	Katlanır Kapı Ara Mentеше Kapak Takımı	6 Takım	13	13 Aks Emniyet Alt Saç Pim Karşılığı	6 Adet
6	Katlanır Kapı Ara Mentеше Takoz Takımı	6 Takım	14	2D Ayarlı Mentеше	8 Adet
7	Katlanır Kapı Civata Kapama Profili (PVC)	Kasa gen. (m)	15	Çift Açılım 15 Eksen İspanyolet	3 Adet
8	Katlanır Kapı Üst Yönlendirme Rayı	Kasa gen. (m)	16	Çift Açılım Köşe	6 Adet

# 3 Sola 2 Sağa Açılır Sistem

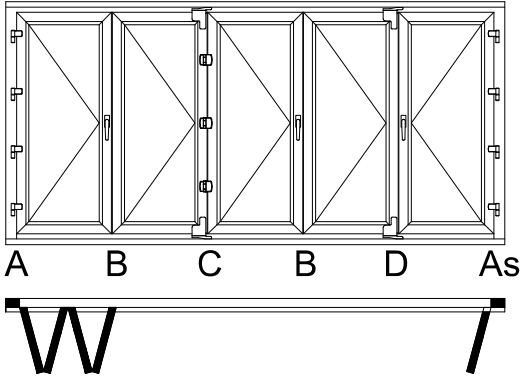


Not:  
-"s" işareti, simetriklik belirtir.  
Örneğin As, Adetayının simetriği anlamına gelir.



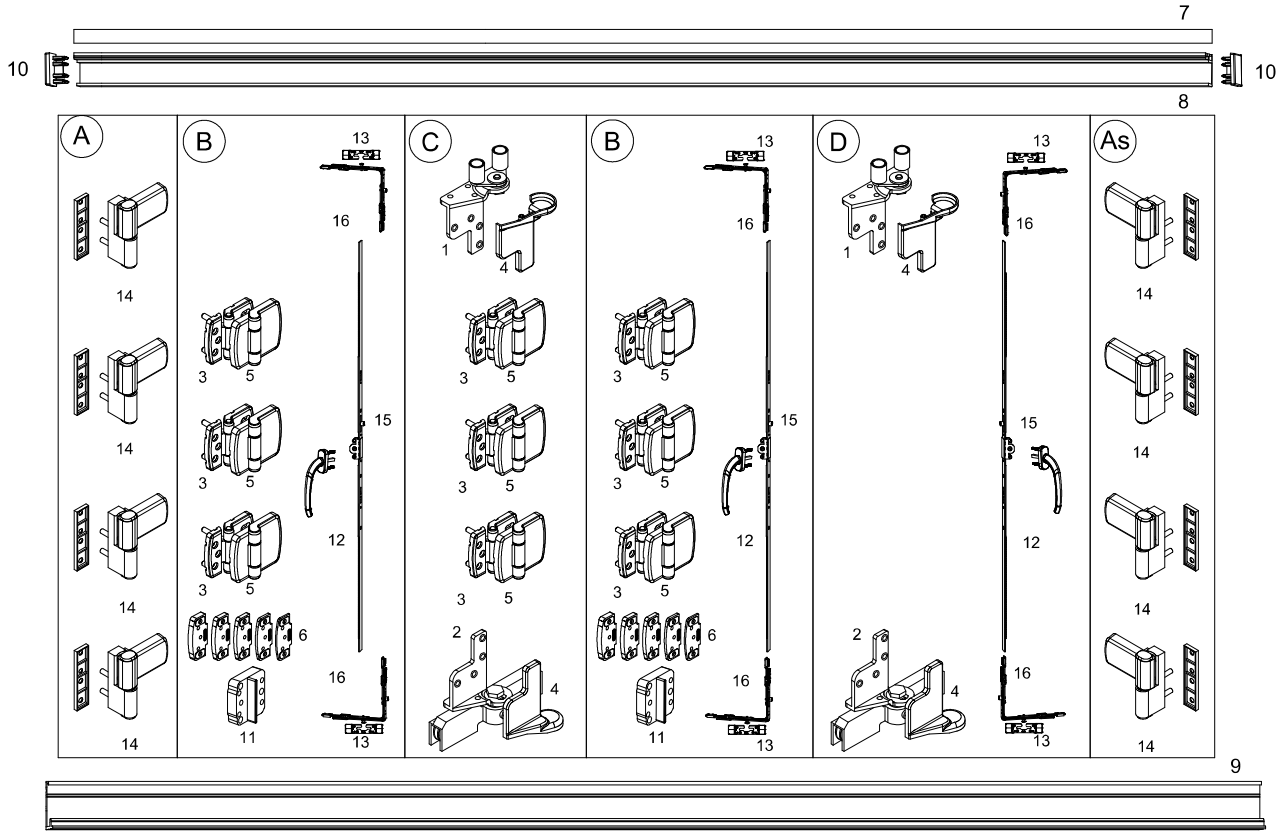
3 Sola 2 Sağa Açılır Sistem					
1	Katlanır Kapı Üst Araba	2 Adet	9	Katlanır Kapı Alt Hareket Rayı	Kasa gen. (m)
2	Katlanır Kapı Araba	2 Adet	10	Katlanır Kapı Üst Yönlendirme Rayı Uç Kapağı	2 Adet
3	Katlanır Kapı Ara Mentеше	9 Adet	11	Katlanır Kapı Ara Mentеше Delik Aparatı	1 Adet
4	Katlanır Kapı Araba Kapak Takımı	2 Takım	12	Paralel Sürme Kolu	3 Adet
5	Katlanır Kapı Ara Mentеше Kapak Takımı	9 Takım	13	13 Aks Emniyet Altı Sağ Pim Karşılığı	6 Adet
6	Katlanır Kapı Ara Mentеше Takoz Takımı	9 Takım	14	2D Ayarlı Mentеше	8 Adet
7	Katlanır Kapı Civata Kapama Profili (PVC)	Kasa gen. (m)	15	Çift Açılım 15 Eksen İspanyollet	3 Adet
8	Katlanır Kapı Üst Yönlendirme Rayı	Kasa gen. (m)	16	Çift Açılım Köşe	6 Adet

# 4 Sola 1 Sağa Açılır Sistem



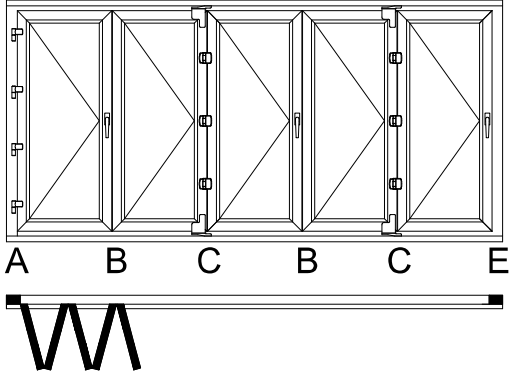
Not:

-"s" işareti, simetriklik belirtir.  
Örneğin As, Adetayının simetriği anlamına gelir.

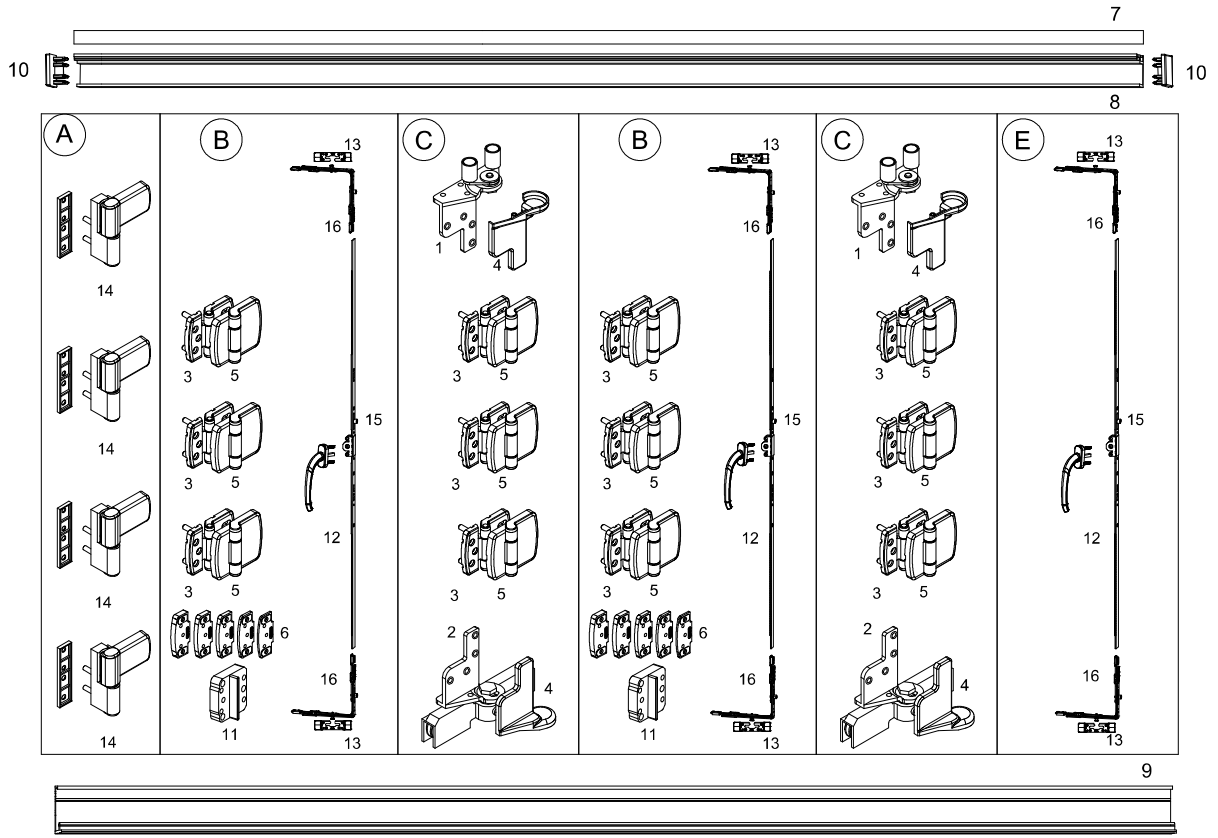


4 Sola 1 Sağa Açılır Sistem					
1	Katlanır Kapı Üst Araba	2 Adet	9	Katlanır Kapı Alt Hareket Rayı	Kasa gen. (m)
2	Katlanır Kapı Alt Araba	2 Adet	10	Katlanır Kapı Üst Yönlendirme Rayı Uç Kapağı	2 Adet
3	Katlanır Kapı Ara Mentеше	9 Adet	11	Katlanır Kapı Ara Mentеше Delik Aparatı	1 Adet
4	Katlanır Kapı Araba Kapak Takımı	2 Takım	12	Paralel Sürme Koju	3 Adet
5	Katlanır Kapı Ara Mentеше Kapak Takımı	9 Takım	13	13 Aks Emniyet Altı Saç Pim Karşılığı	6 Adet
6	Katlanır Kapı Ara Mentеше Takoz Takımı	9 Takım	14	2D Ayarlı Mentеше	8 Adet
7	Katlanır Kapı Civata Kapama Profili (PVC)	Kasa gen. (m)	15	Çift Açılım 15 Eksen İspanyollet	3 Adet
8	Katlanır Kapı Üst Yönlendirme Rayı	Kasa gen. (m)	16	Çift Açılım Köşe	6 Adet

# 5 Sola Açılır Sistem

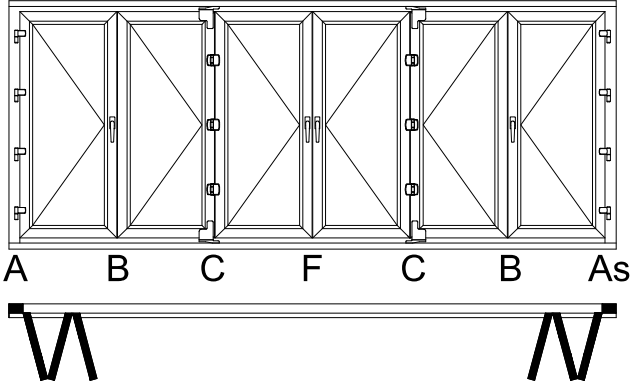


Not:  
 -"s" işareti, simetriklik belirtir.  
 Örneğin As, Adetayının simetriği  
 anlamına gelir.

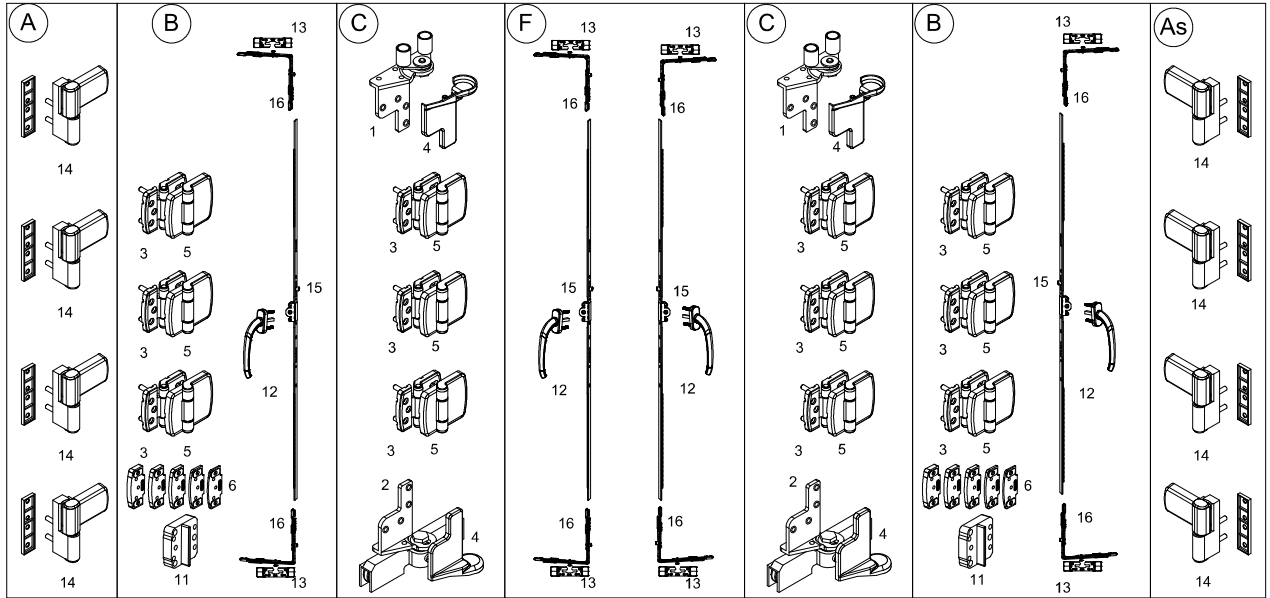


5 Sola Açılır Sistem					
1	Katlanır Kapı Üst Araba	2 Adet	9	Katlanır Kapı Alt Hareket Rayı	Kasa gen. (m)
2	Katlanır Kapı Alt Araba	2 Adet	10	Katlanır Kapı Üst Yönlendirme Rayı Uç Kapağı	2 Adet
3	Katlanır Kapı Ara Menteşe	12 Adet	11	Katlanır Kapı Ara Menteşe Delik Aparatı	1 Adet
4	Katlanır Kapı Araba Kapak Takımı	2 Takım	12	Paralel Sürme Kolu	3 Adet
5	Katlanır Kapı Ara Menteşe Kapak Takımı	12 Takım	13	13 Aks Emniyet Altı Sağ Pim Karşılığı	6 Adet
6	Katlanır Kapı Ara Menteşe Takoz Takımı	12 Takım	14	2D Montaj Aparatı	4 Adet
7	Katlanır Kapı Cıvata Kapama Profili (PVC)	Kasa gen. (m)	15	Çift Açılım 15 Eksen İspanyolet	3 Adet
8	Katlanır Kapı Üst Yönlendirme Rayı	Kasa gen. (m)	16	Çift Açılım Köşe	6 Adet

# 3 Sola 3 Sağa Açılır Sistem

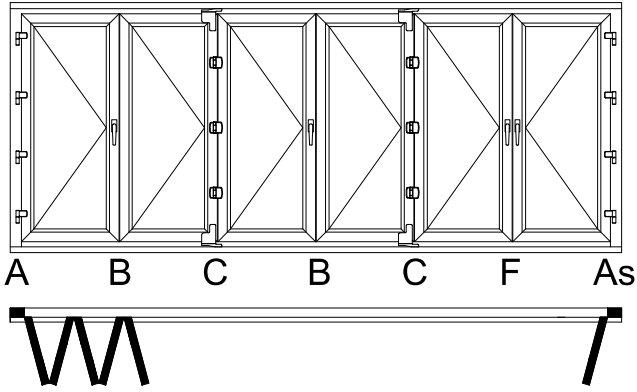


**Not:**  
- "s" işareti, simetriklik belirtir.  
Örneğin As, Adetayının simetriği anlamına gelir.



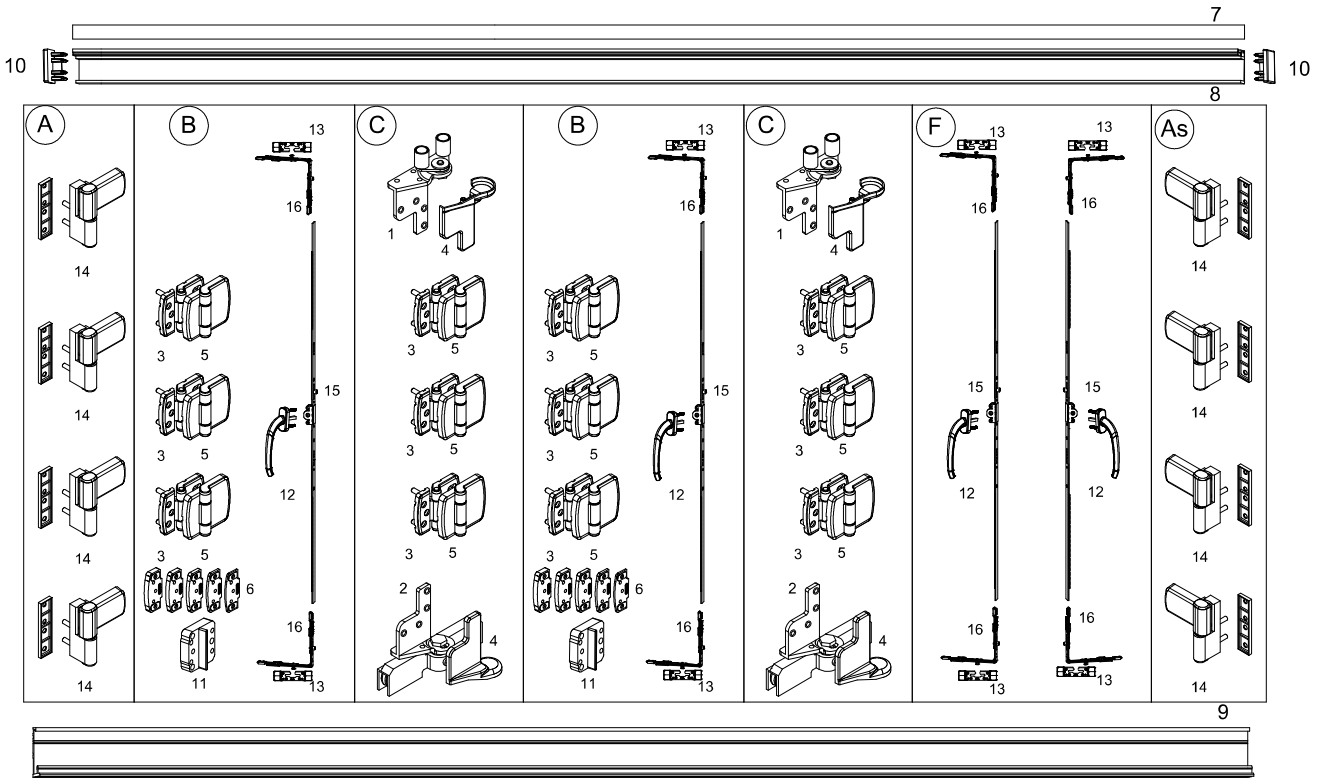
3 Sola 3 Sağa Açılır Sistem					
1	Katlanır Kapı Üst Araba	2 Adet	9	Katlanır Kapı Alt Hareket Rayı	Kasa gen. (m)
2	Katlanır Kapı Alt Araba	2 Adet	10	Katlanır Kapı Üst Yönlendirme Rayı Uç Kapağı	2 Adet
3	Katlanır Kapı Ara Menteşe	12 Adet	11	Katlanır Kapı Ara Menteşe Delik Aparatı	1 Adet
4	Katlanır Kapı Ara Kapak Takımı	2 Takım	12	Paralel Sürme Kolu	4 Adet
5	Katlanır Kapı Ara Menteşe Kapak Takımı	12 Takım	13	13 Aks Emniyet Altı Saç Pim Karşılığı	8 Adet
6	Katlanır Kapı Ara Menteşe Takoz Takımı	12 Takım	14	2D Ayarlı Menteşe	8 Adet
7	Katlanır Kapı Cıvata Kapama Profil (PVC)	Kasa gen. (m)	15	Çift Açılım 15 Eksen İspanyolet	4 Adet
8	Katlanır Kapı Üst Yönlendirme Rayı	Kasa gen. (m)	16	Çift Açılım Köşe	8 Adet

# 5 Sola 1 Sağa Açılır Sistem



## Not:

-"s" işareti, simetriklik belirtir.  
Örneğin As, Adetayının simetriği anlamına gelir.

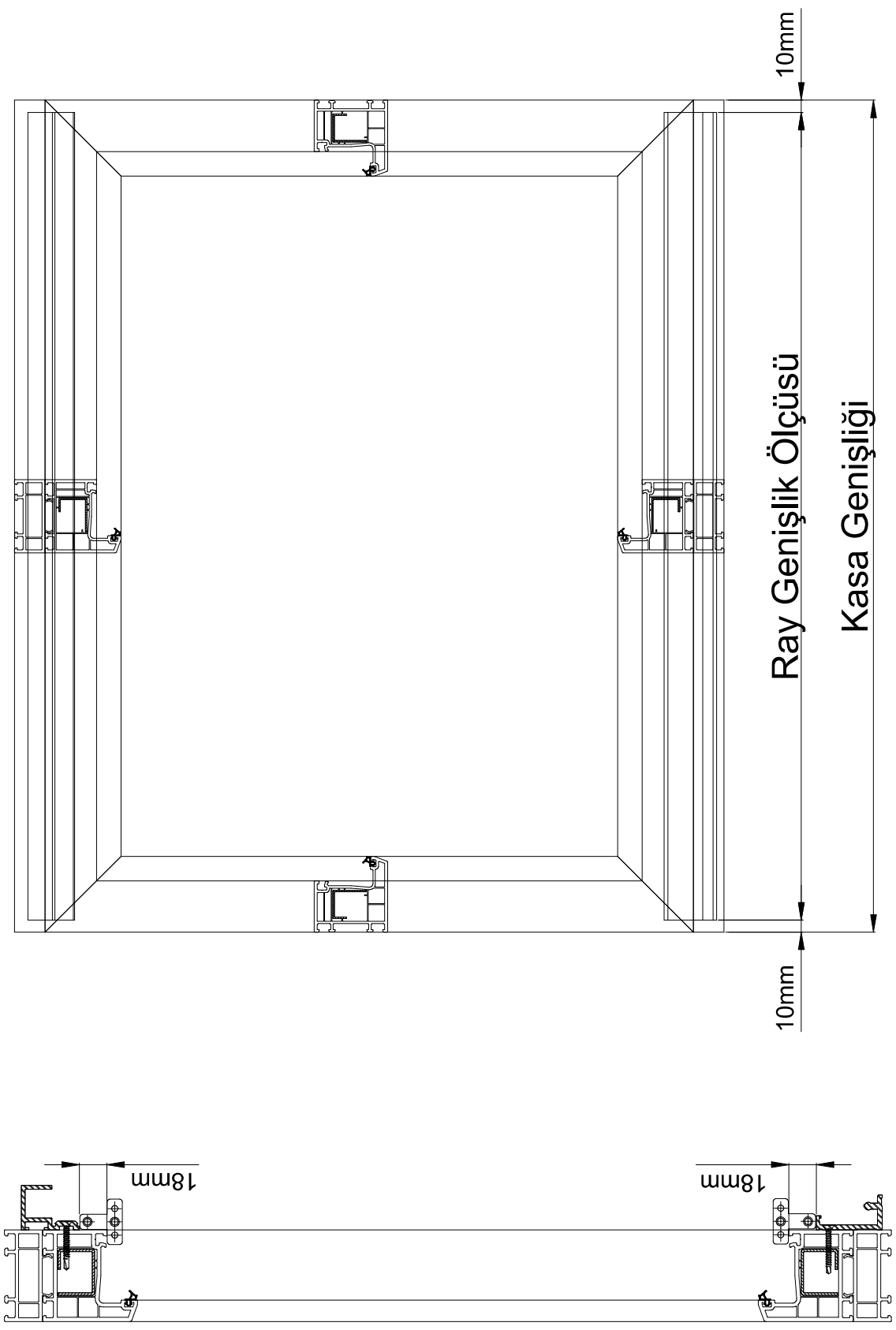


## 5 Sola 1 Sağa Açılır Sistem

5 Sola 1 Sağa Açılır Sistem					
1	Katlanır Kapı Üst Araba	2 Adet	9	Katlanır Kapı Alt Hareket Rayı	Kasa gen. (m)
2	Katlanır Kapı Alt Araba	2 Adet	10	Katlanır Kapı Üst Yönlendirme Rayı Uç Kapağı	2 Adet
3	Katlanır Kapı Ara Mentеше	12 Adet	11	Katlanır Kapı Ara Mentеше Delik Aparatı	1 Adet
4	Katlanır Kapı Ara Kapak Takımı	2 Takım	12	Paralel Sürme Kolu	4 Adet
5	Katlanır Kapı Ara Mentеше Kapak Takımı	12 Takım	13	13 Aks Emniyet Alt Sağ Pim Karşılığı	8 Adet
6	Katlanır Kapı Ara Mentеше Takoz Takımı	12 Takım	14	2D Ayarlı Mentеше	8 Adet
7	Katlanır Kapı Civata Kapama Profili (PVC)	Kasa gen. (m)	15	Çift Açılım 15 Eksen İspanyolet	4 Adet
8	Katlanır Kapı Üst Yönlendirme Rayı	Kasa gen. (m)	16	Çift Açılım Köşe	8 Adet

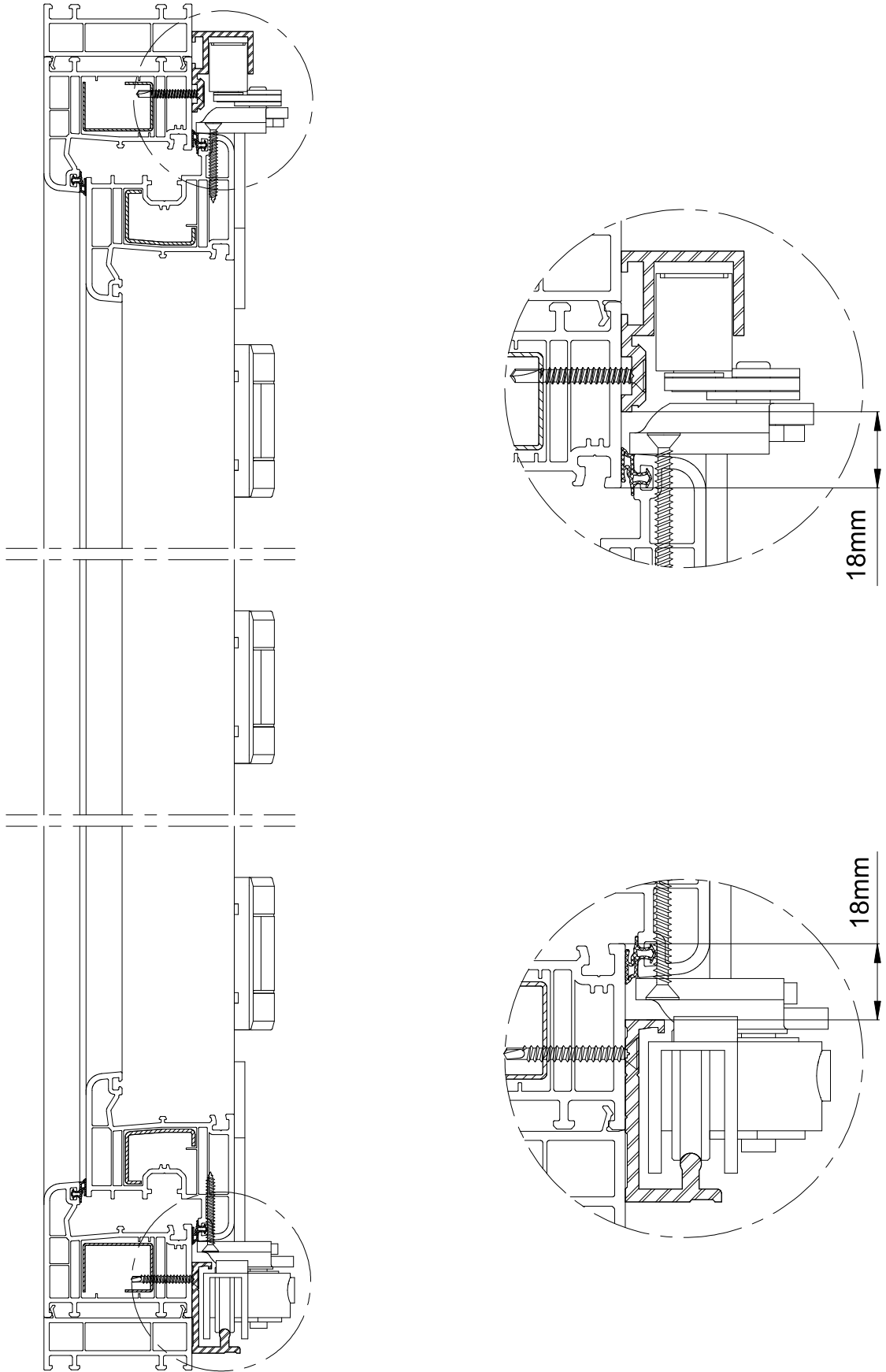


## Katlanır Ray Montaj Detayları

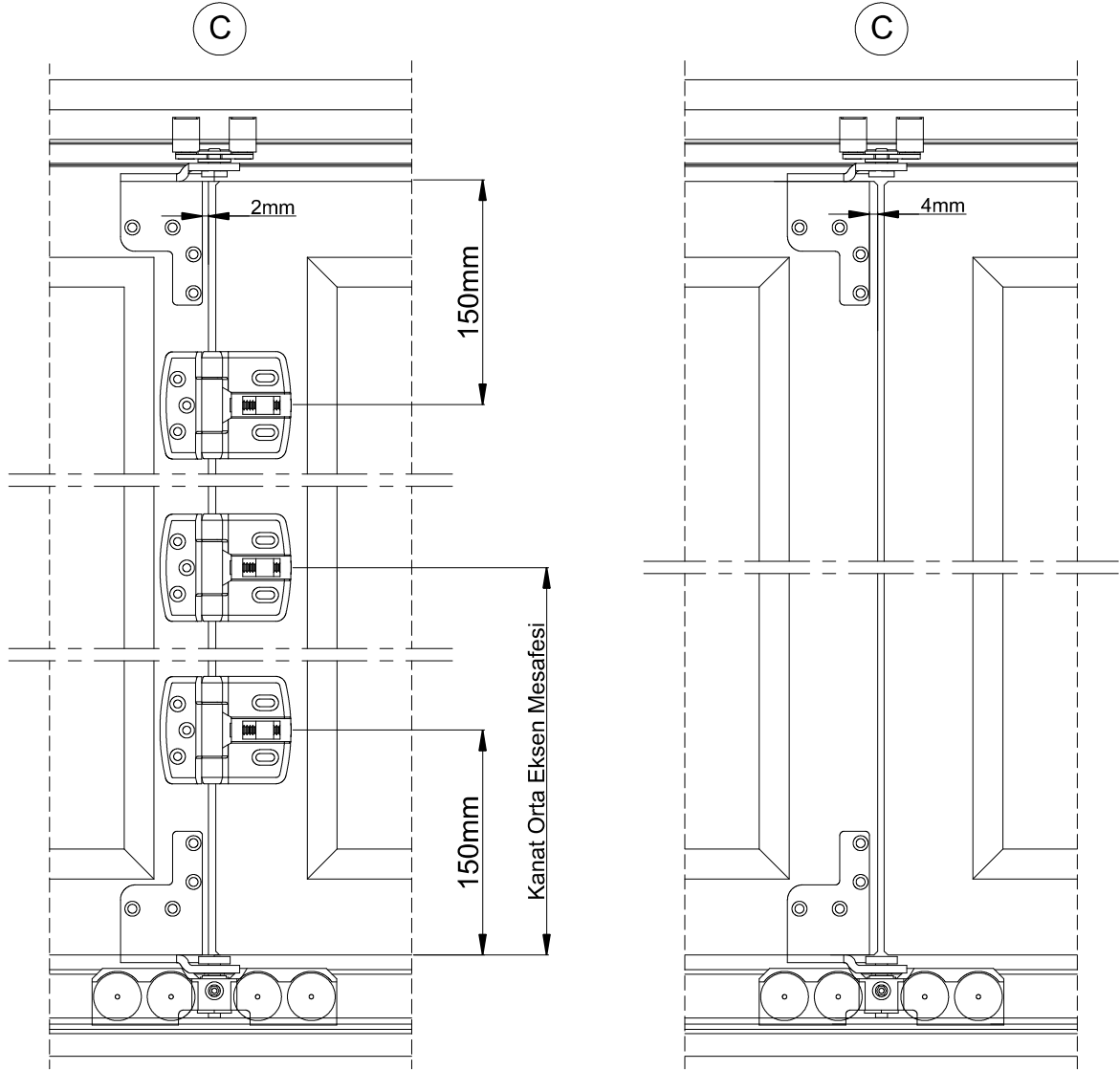


-Katlanır Kapı alt rayın, kasaya montajından sonra zemin ile kalan mesafenin uygun bir malzeme ile doldurulması tavsiye edilir.

# Katlanır Kapı Montaj Detayları


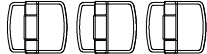


# Katlanır Kapı Ara Mentеше Ve Alt -Üst Araba Montaj Uygulamaları

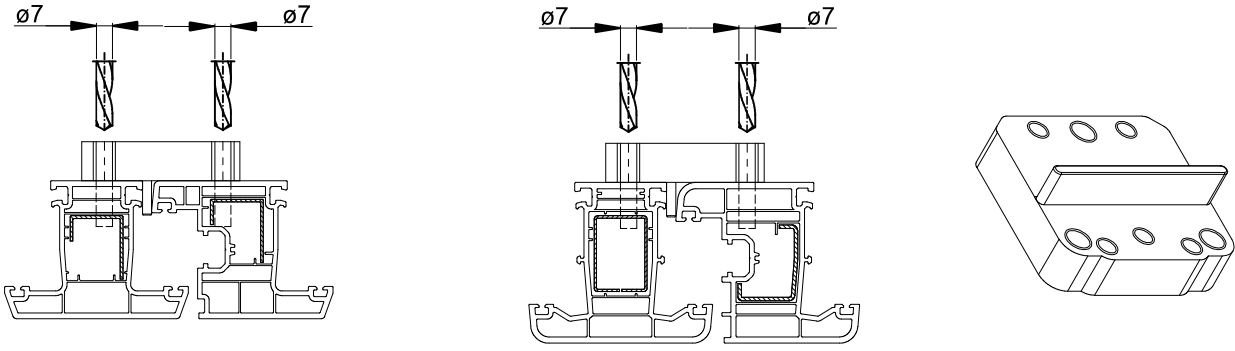


## Not:

- Donanım ve aksesuarların montajı tamamlandıktan sonra, ara menteşe plastik kapakları, üst-alt araba plastik kapakları, civata kapama profili ve üst ray uç kapakları takılır.
- Kol eksenini, kanadın orta noktasında.

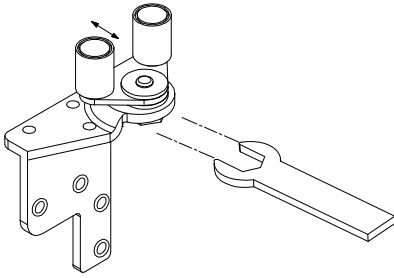
Katlanır Kapı Menteşe Sayısı	
Kn. Yks. < 1100	
1101 < Kn. Yks. < 2200	

# Katlanır Kapı Ara Mentеше Delik Aparatı Montaj Uygulaması

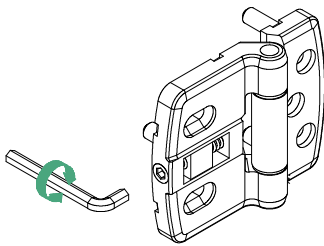


**Not:**  
Katlanır kapı menteşe delme aparatı uygulamasında büyük pimlerin 7mm'lik matkap ucu kullanılır.

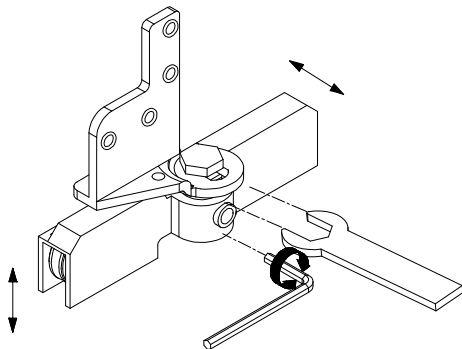
## Baskı Ayarları



- Kasa ile kanat arasındaki boşluk ayarları için 17mm açıkcağız anahtarı kullanılır.



- Kanatlar arasındaki boşluk ayarı için, 4mm allen anahtarı kullanılır.



- Kasa ile kanat arasındaki boşluk ayarı için 17mm açıkcağız kullanılır.

- Tekerlekler montajlandıktan sonra 4 mm allen anahtarı ile kanat yüksekliği ayarlanır.