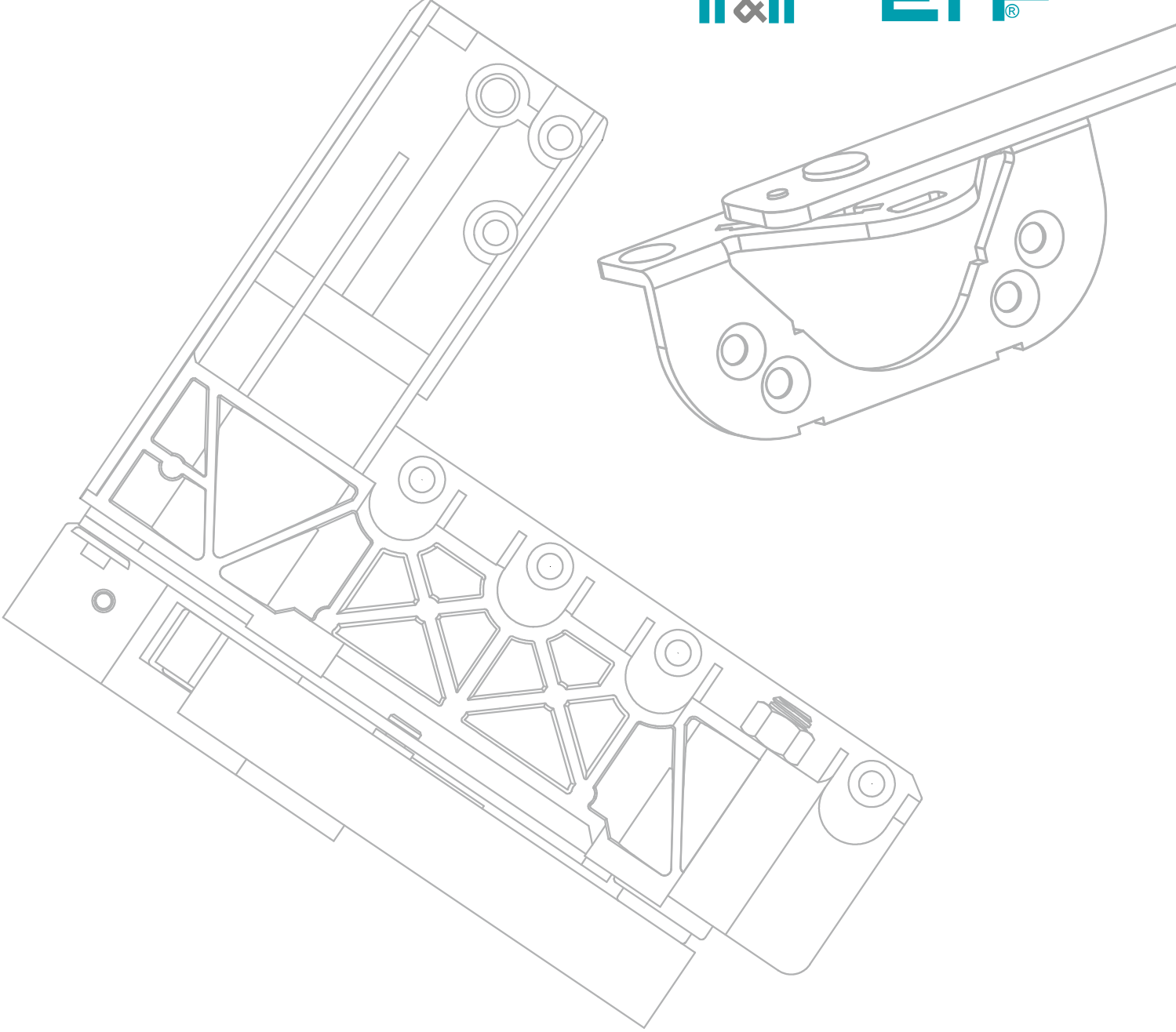


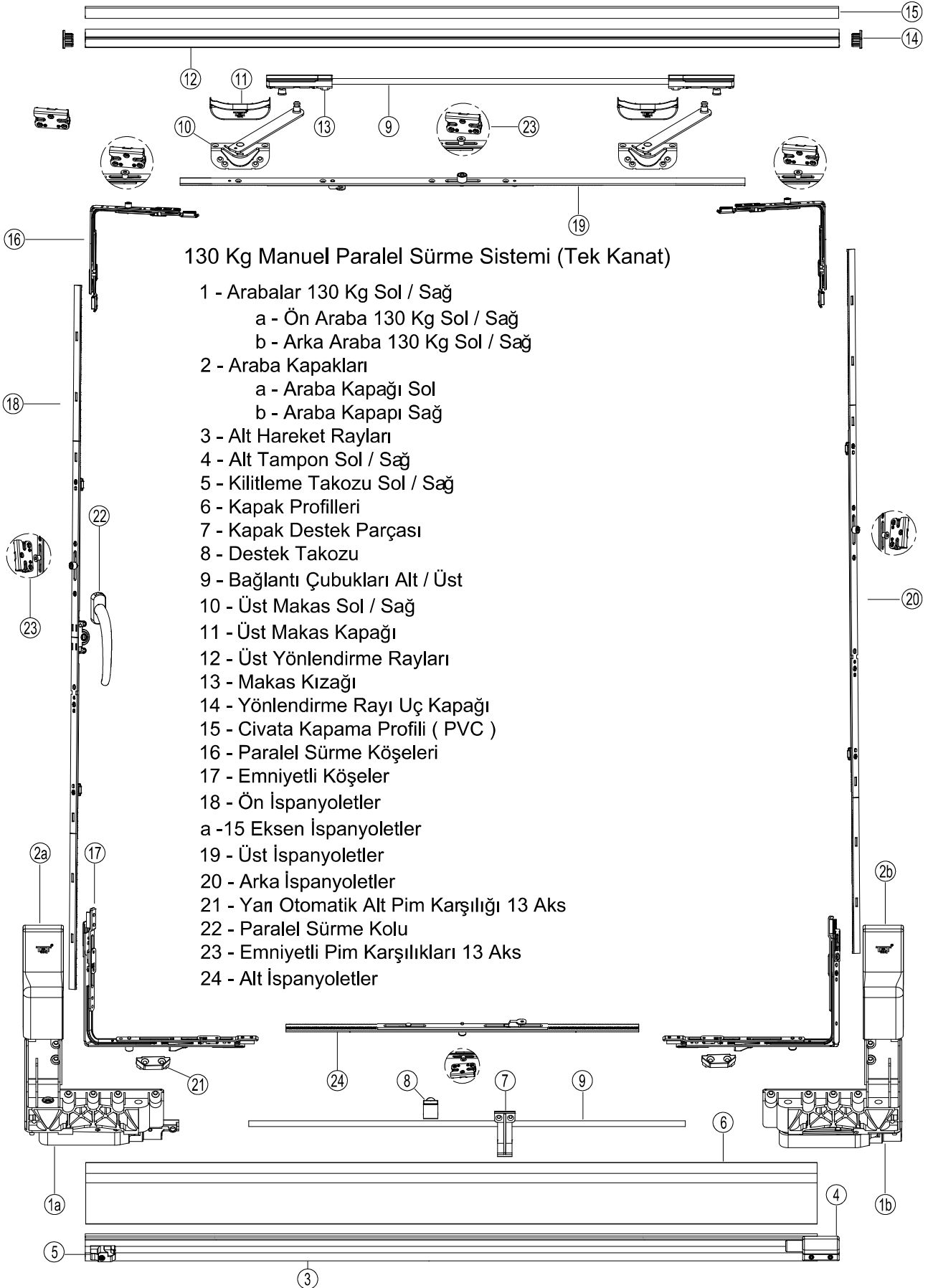
**ERZEN®**  
**T&T® ERZ**



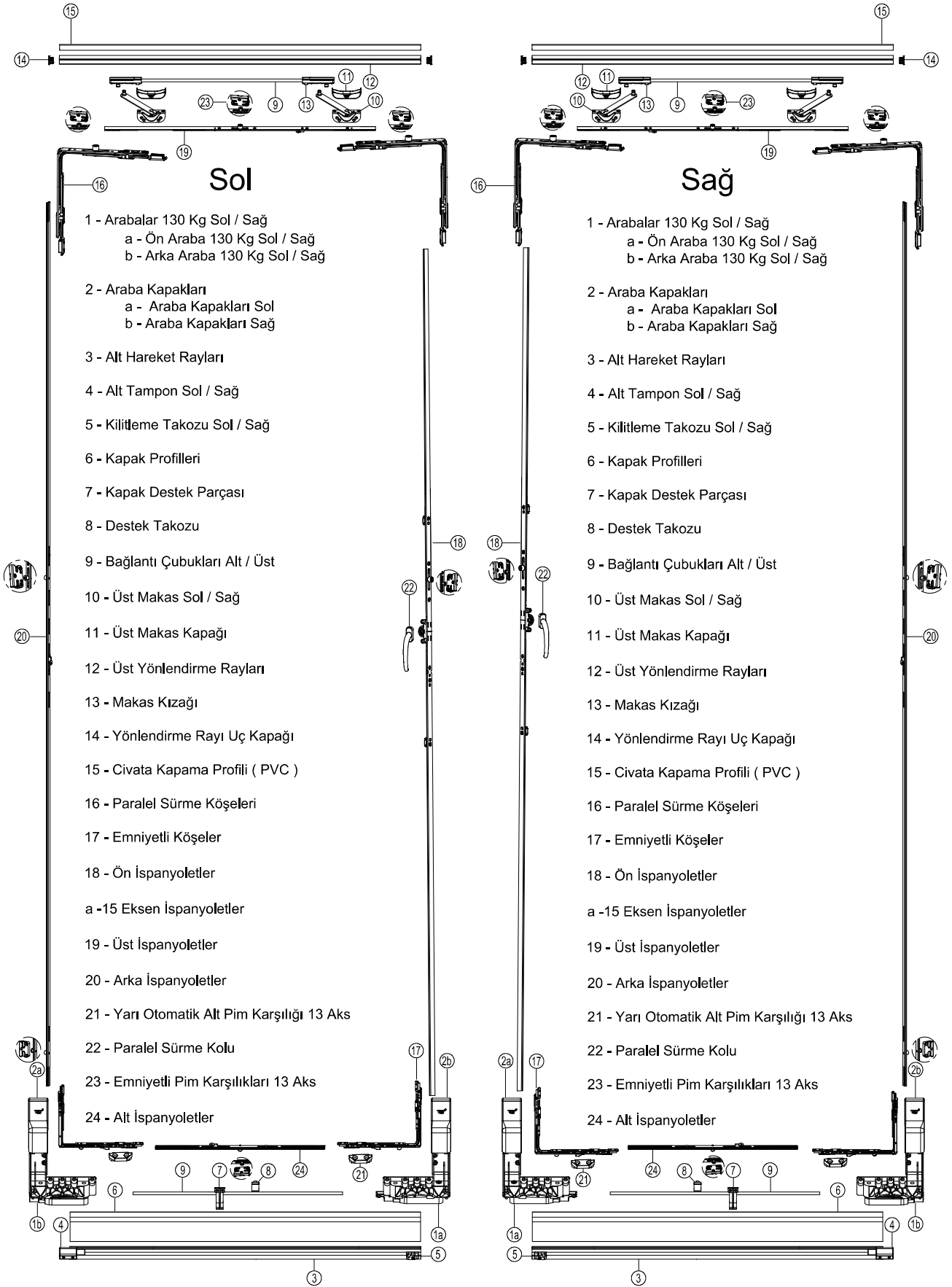
## **PARALEL SÜRME SİSTEMİ**

[www.tandt.com.tr](http://www.tandt.com.tr)

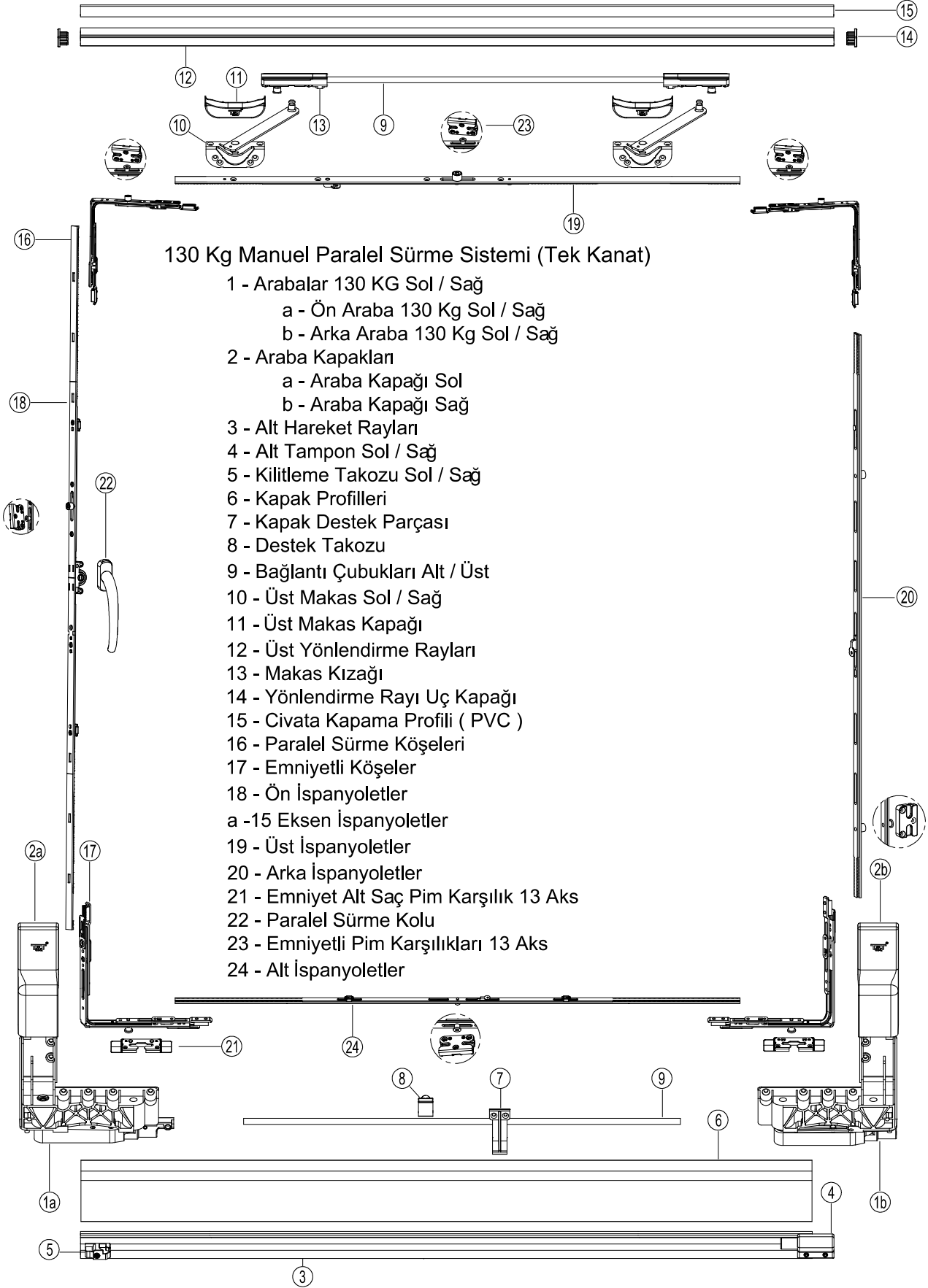
# 130 Kg Manuel Paralel Sürme Sistemi (Tek Kanat)



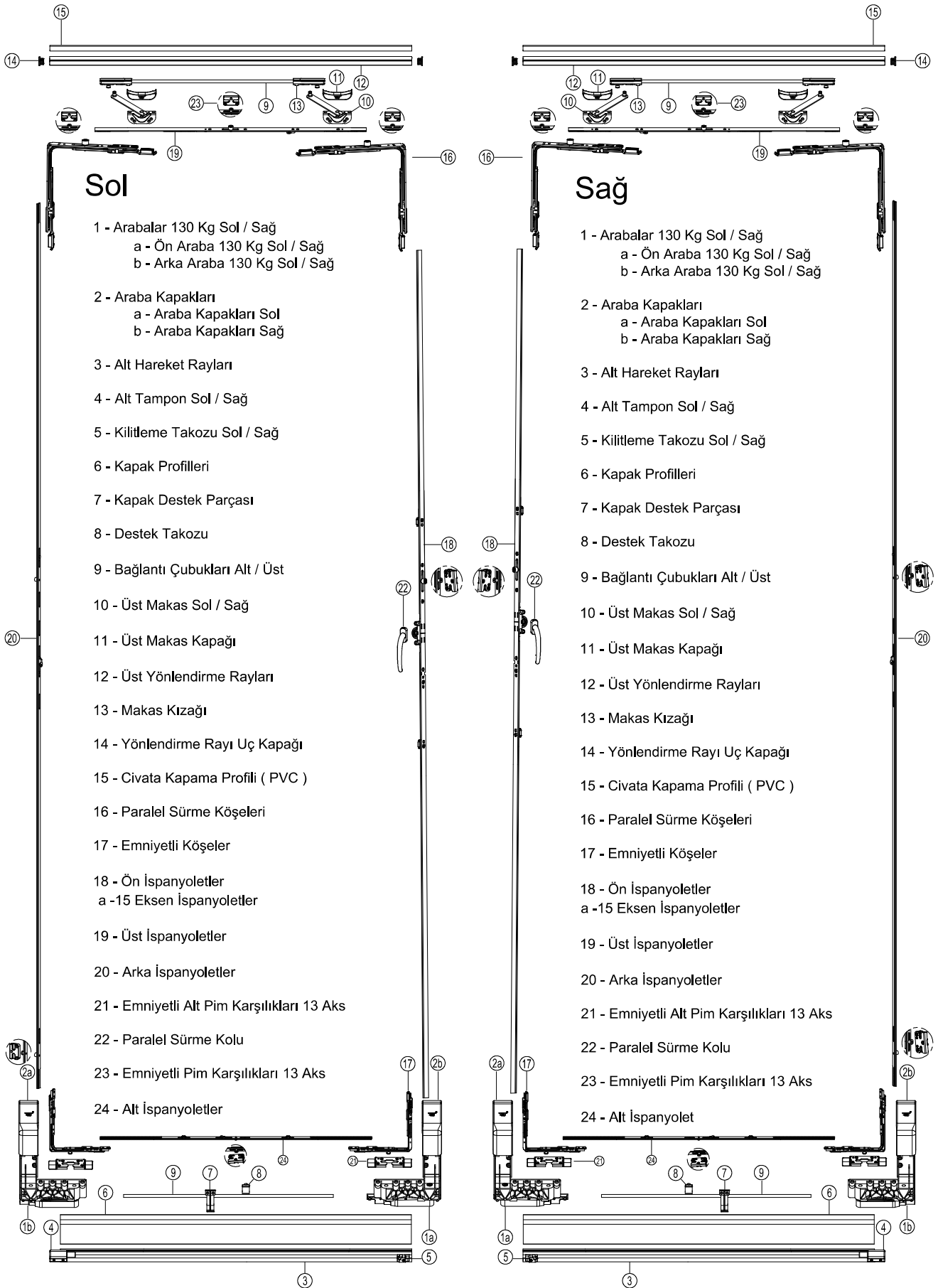
# 130 Kg Manuel Paralel Sürme Sistemi (Çift Kanat)



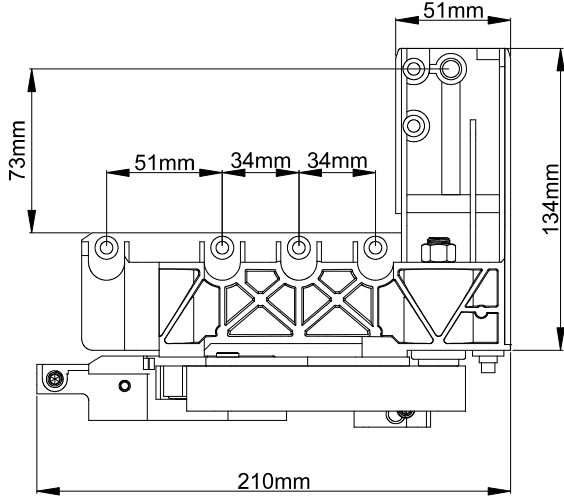
# 130 Kg Manuel Paralel Sürme Sistemi (Tek Kanat)



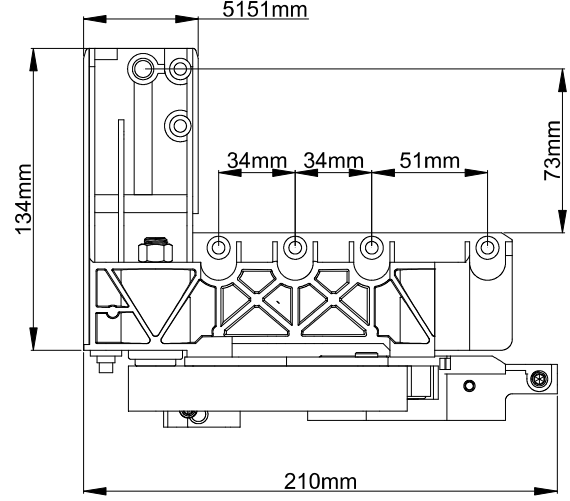
# 130 Kg Semi-Auomatic Parallel Sliding Mechanism ( Double Sash )



## Ön Araba



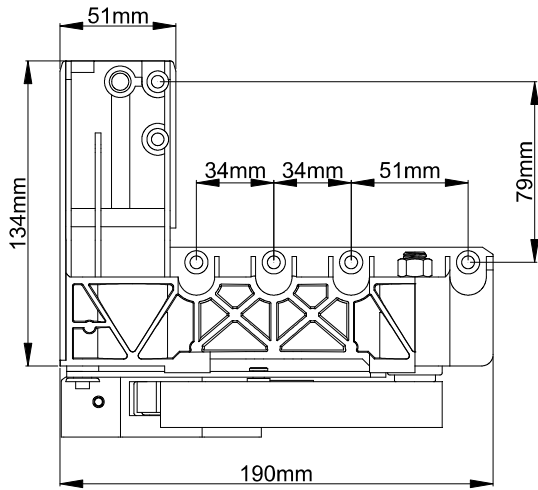
Sol



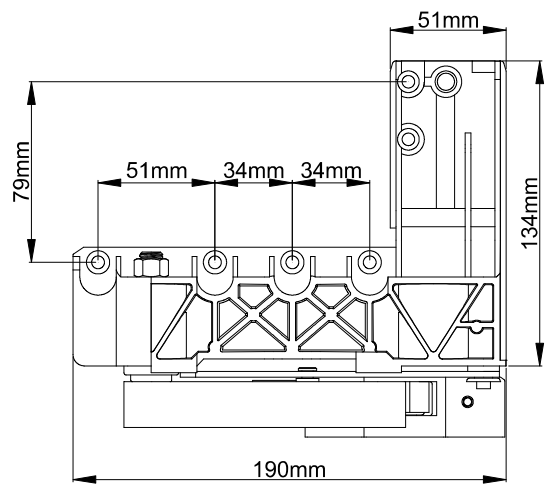
Sağ

Ürün Adı
Ön Araba 130 Kg Sol
Ön Araba 130 Kg Sağ

## Arka Araba



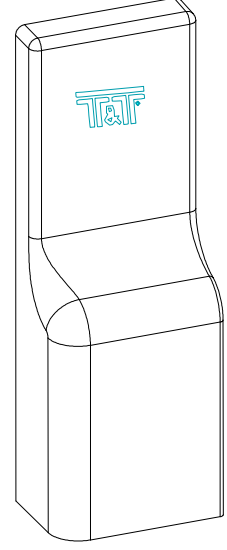
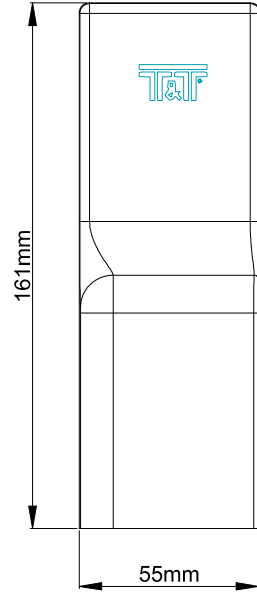
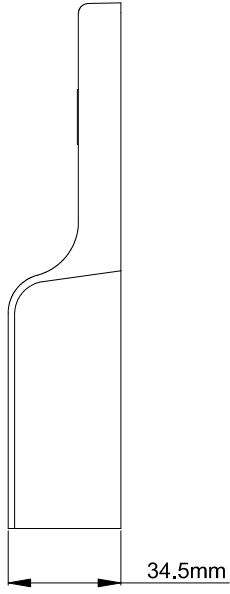
Sol



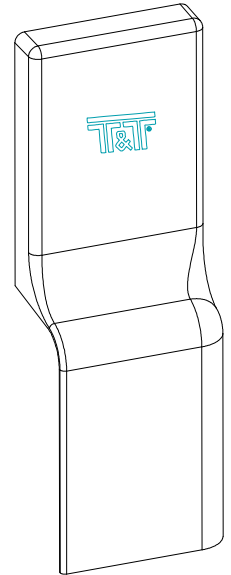
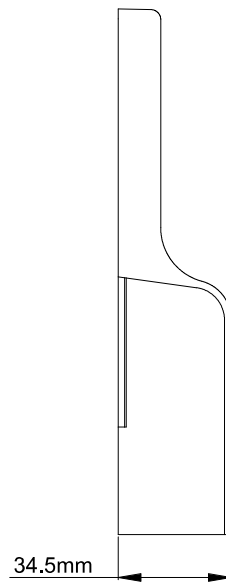
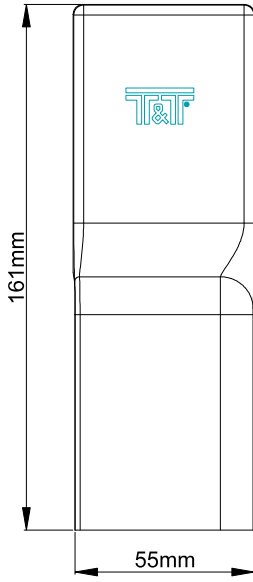
Sağ

Ürün Adı
Arka Araba 130 Kg Sol
Arka Araba 130 Kg Sağ

# Araba Kapakları



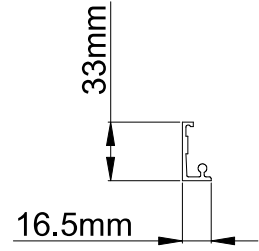
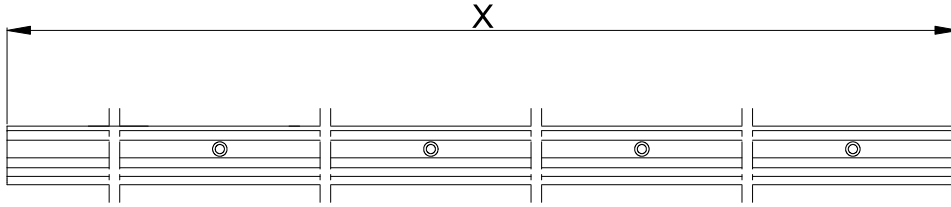
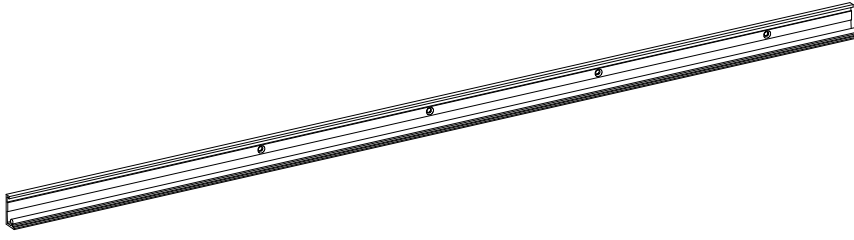
Sol



Sağ

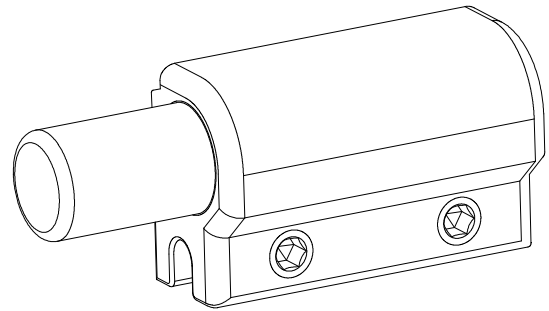
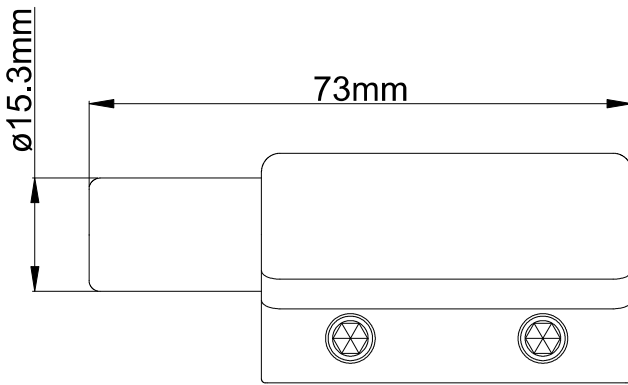
Ürün Adı
Araba Kapağı Sol

## Alt Hareket Rayları



Ürün Adı	X(mm)
Alt Hareket Rayları	3000mm
Alt Hareket Rayları	2500mm
Alt Hareket Rayları	2000mm

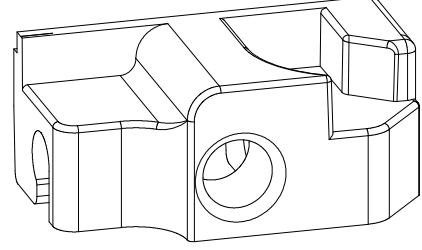
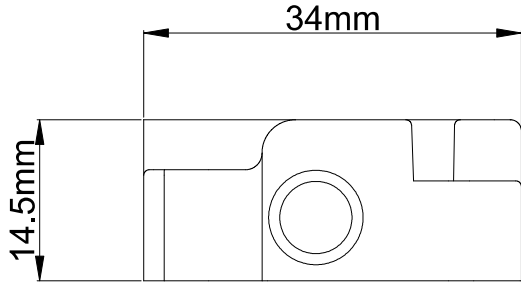
## Alt Tamponlar



Ürün Adı
Alt Tampon Sağ
Alt Tampon Sol

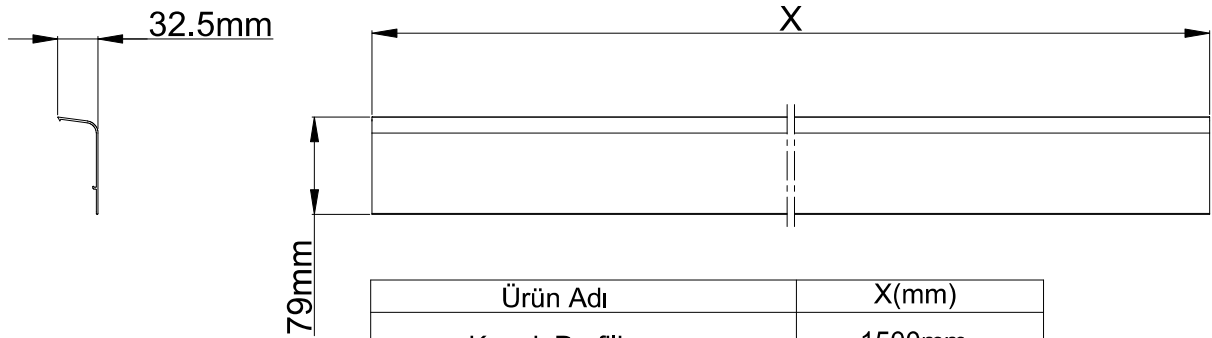
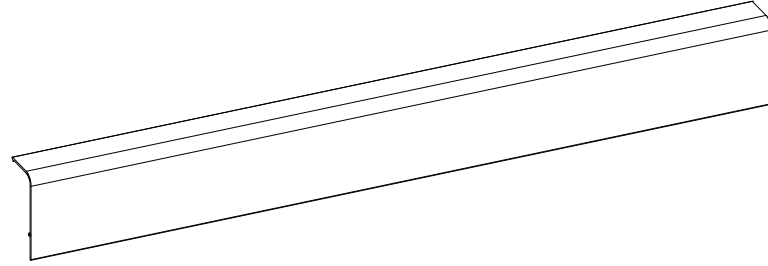


## Kilitleme Takozları



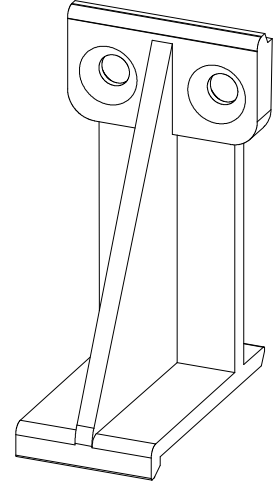
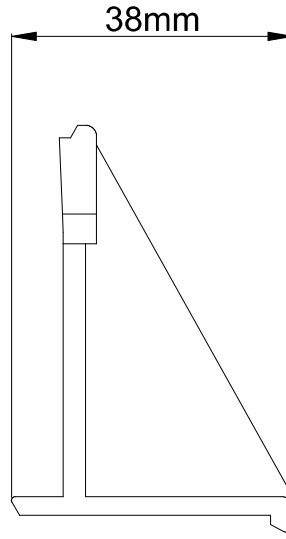
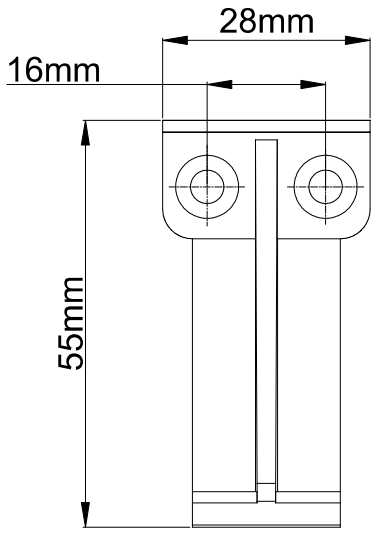
Ürün Adı
Kilitleme Takozu Sol
Kilitleme Takozu Sağ

## Kapak Profilleri



Ürün Adı	X(mm)
Kapak Profili	1500mm
Kapak Profili	1250mm
Kapak Profili	1000mm

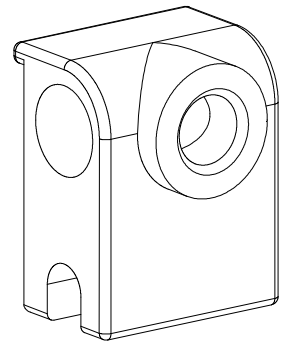
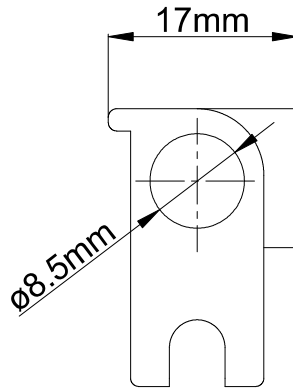
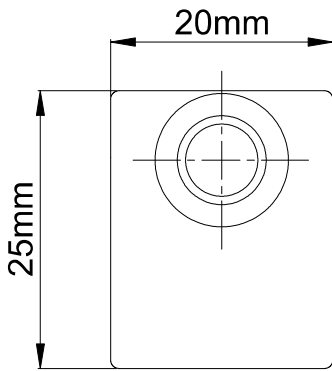
## Kapak Destek Parçası



Ürün Adı

Kapak Destek Parçası

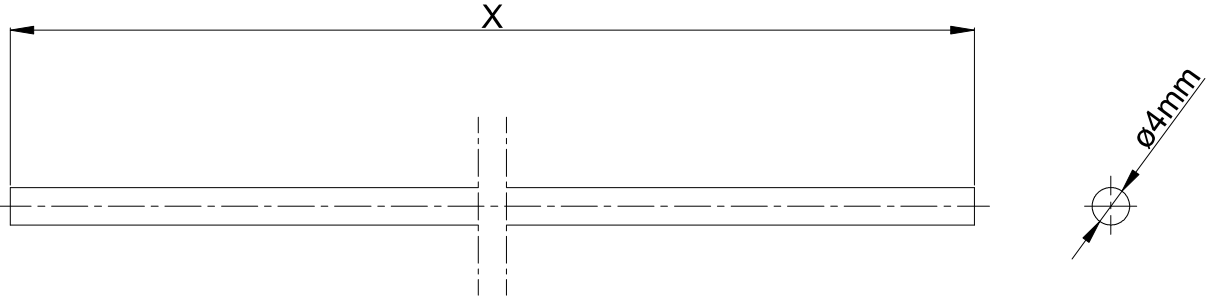
## Destek Takozu



Ürün Adı

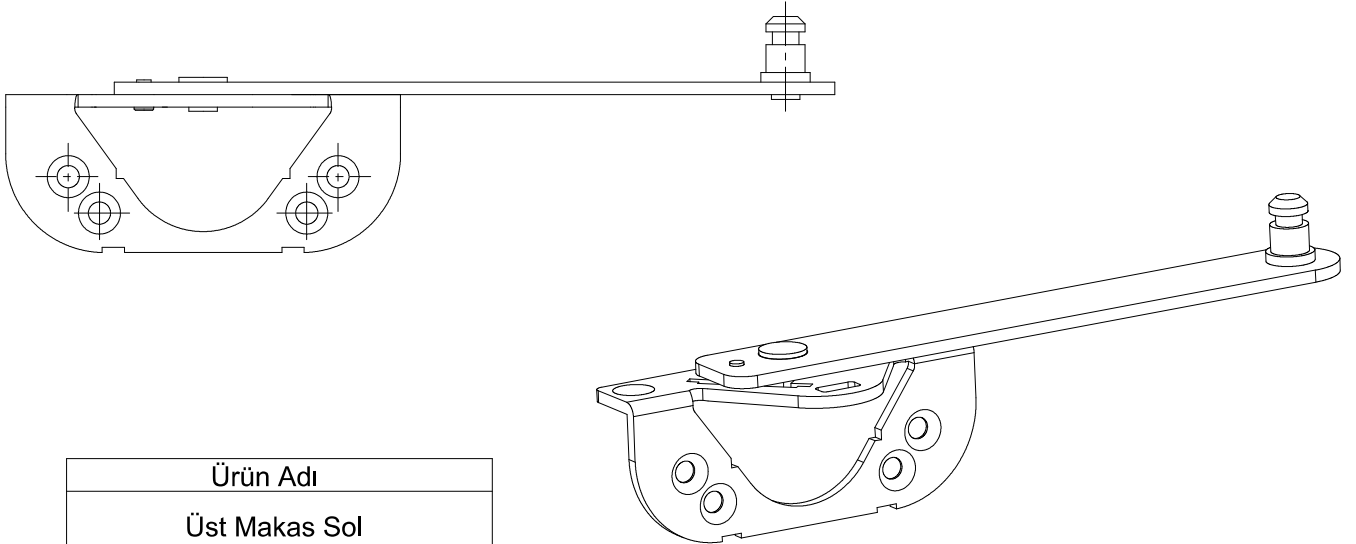
Destek Takozu

## Bağlantı Çubuğu



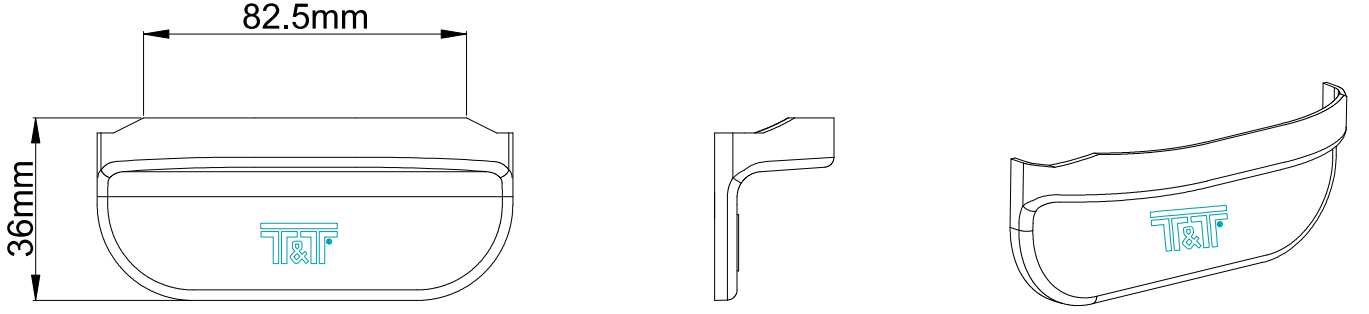
Ürün Adı	X(mm)
Alt Bağlantı Çubuğu	1500mm
Alt Bağlantı Çubuğu	1250mm
Alt Bağlantı Çubuğu	1000mm
Alt Bağlantı Çubuğu	1500mm
Alt Bağlantı Çubuğu	1250mm
Alt Bağlantı Çubuğu	1000mm

## Üst Makaslar



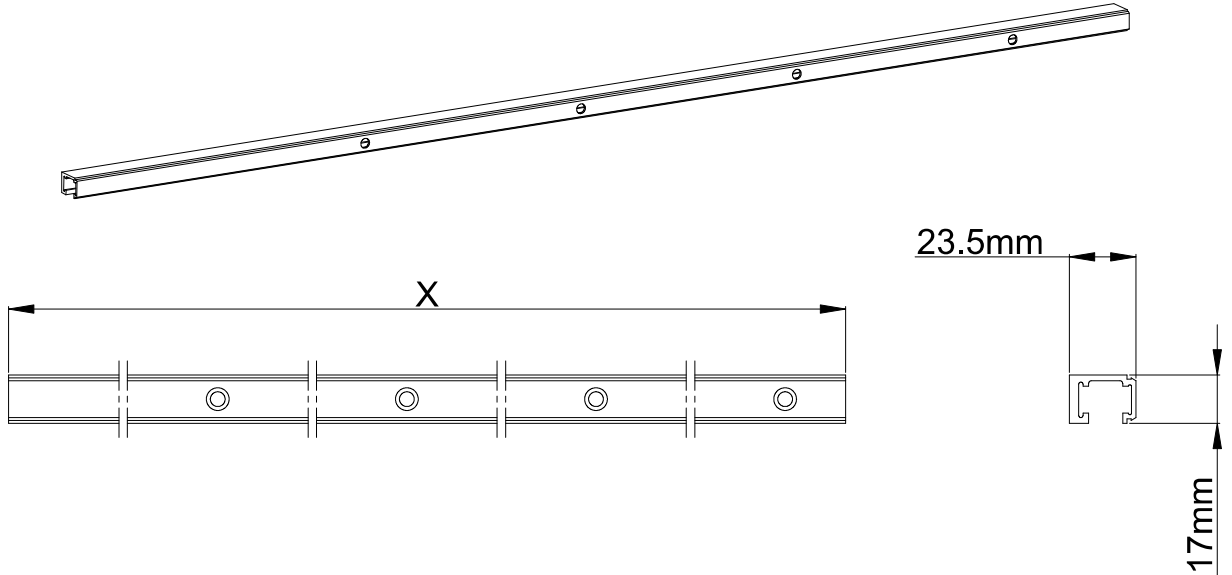
Ürün Adı
Üst Makas Sol
Üst Makas Sağ

## Üst Makas Kapağı



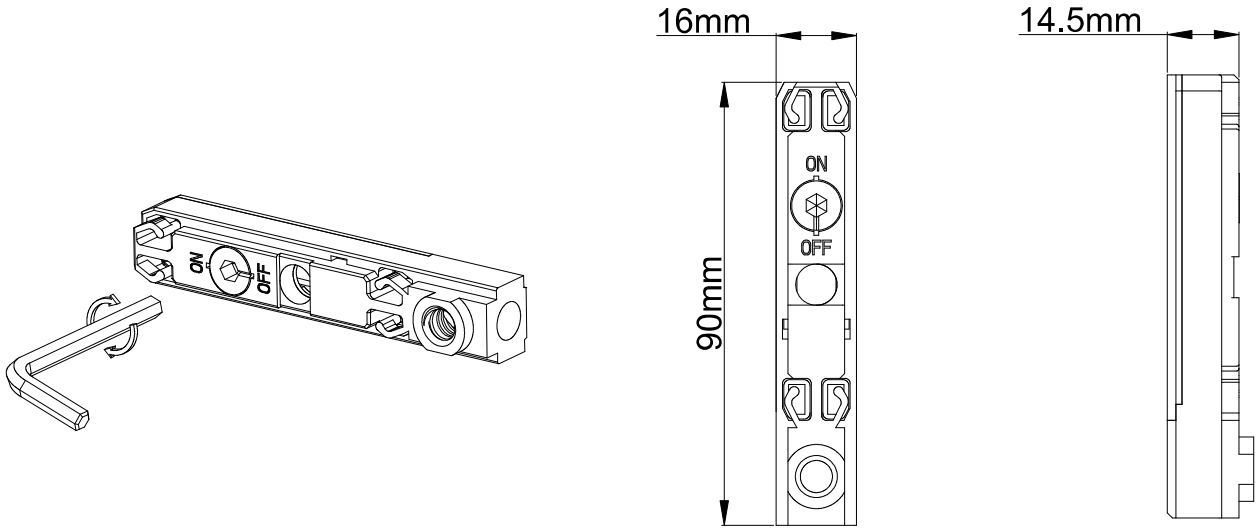
Ürün Adı
Üst Makas Kapağı

## Yönlendirme Rayları



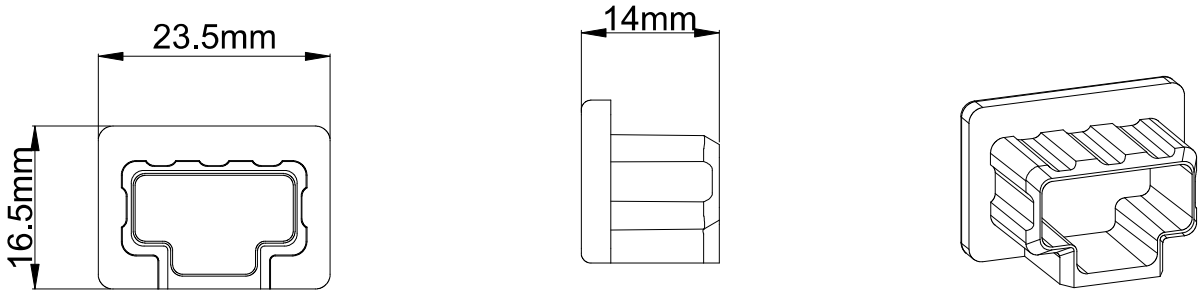
Ürün Adı	X(mm)
Yönlendirme Rayı	3000mm
Yönlendirme Rayı	2500mm
Yönlendirme Rayı	2000mm

## Makas Kızađı



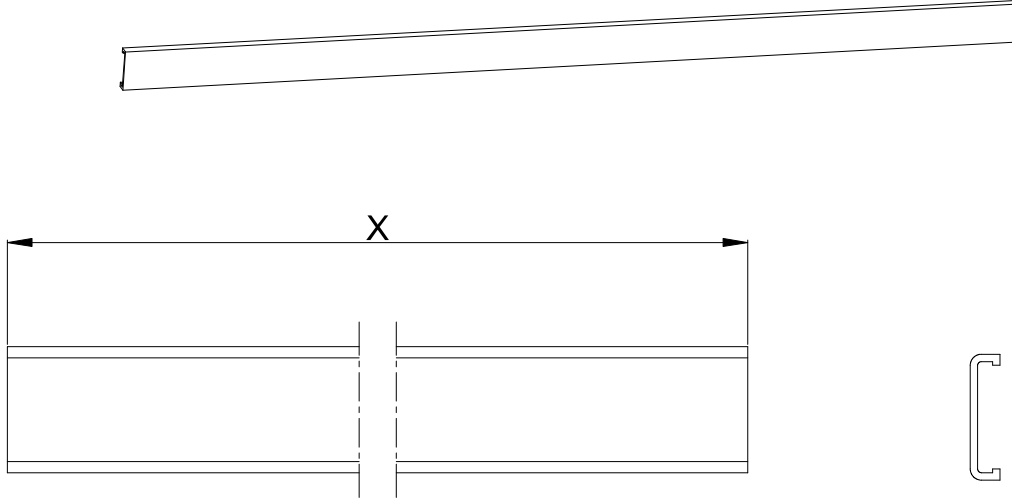
Ürün Adı
Stay Arm Glider

## Yönlendirme Rayı Uç Kapađı



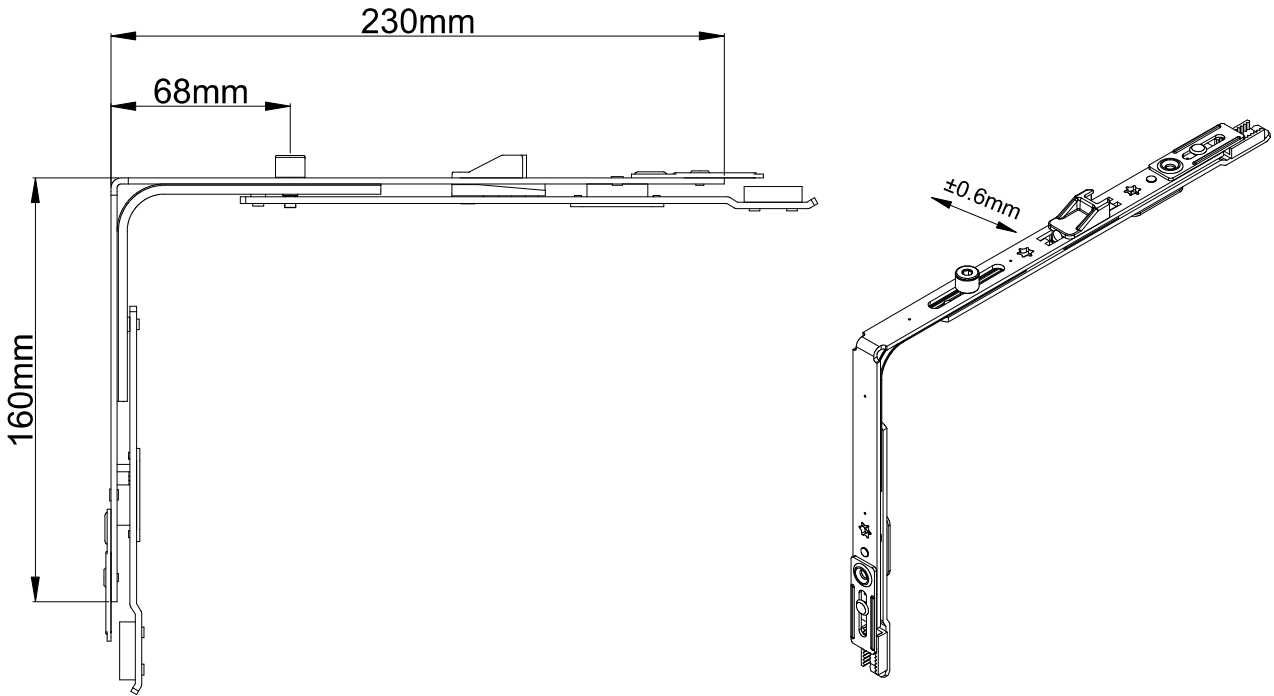
Ürün Adı
Yönlendirme Rayı Uç Kapađı



## Civata Kapama Profili ( PVC )



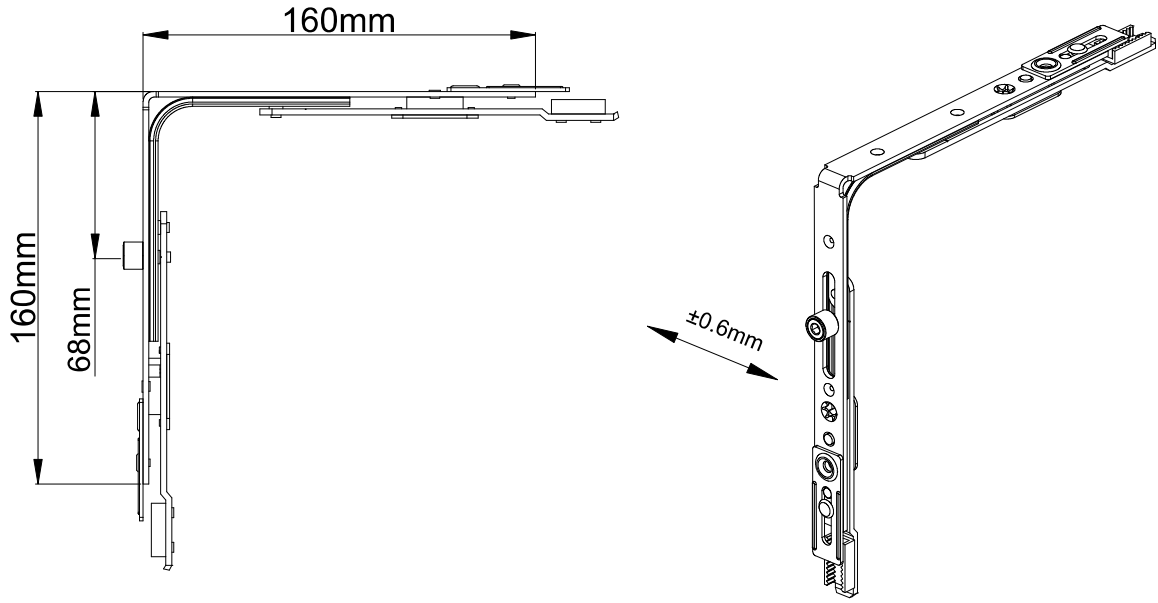
Ürün Adı	X(mm)
Civata Kapama Profili ( PVC )	3000mm



## Yan Otomatik Köşe 160x230/1P



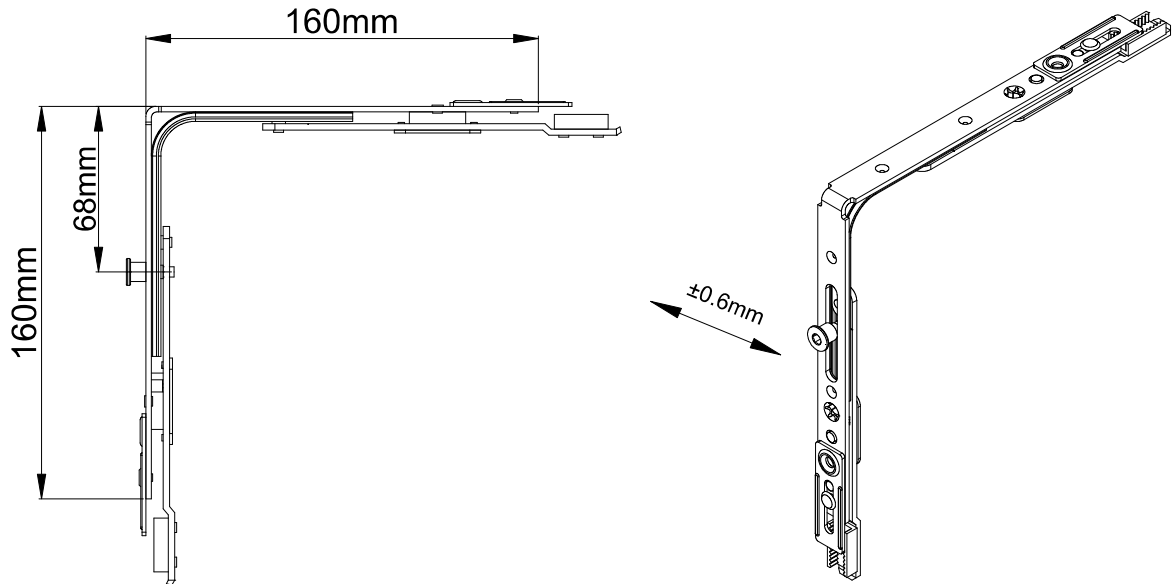
Ürün Kodu	Ürün Adı		
P70106	Yan Otomatik Köşe 160x230/1P Arka	1	3
P70111	Yan Otomatik Köşe 160x230/1P Ön	1	3



## Paralel Sürme Köşe 160x160 / 1P



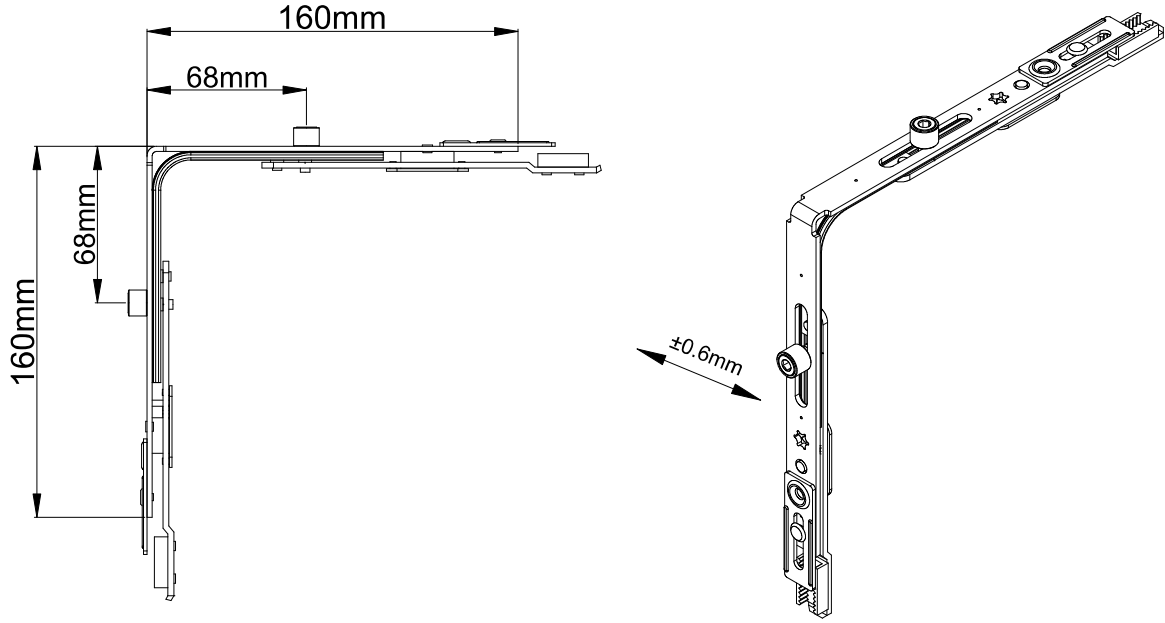
Ürün Kodu	Ürün Adı		
P70133	Köşe 160x160 / 1P	1	4


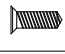
## Paralel Sürme Köşe 160x160 / 1SP



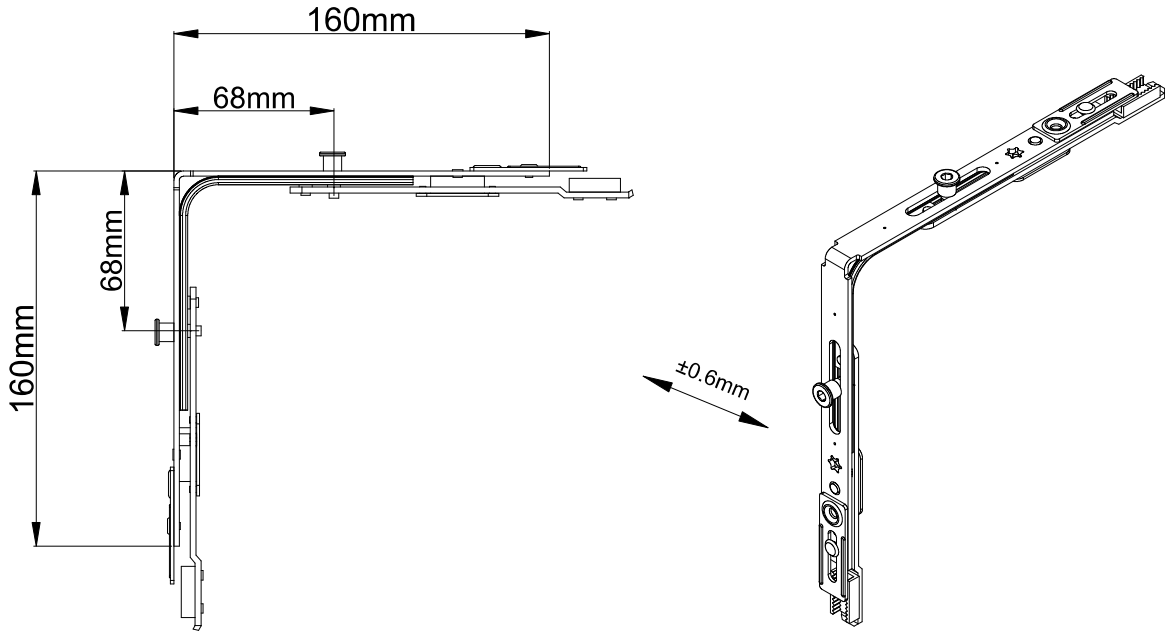
Ürün Kodu	Ürün Adı		
P70135	Köşe 160x160 / 1SP	1	4


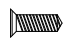
## Paralel Sürme Köşe 160x160 / 2P



Ürün Kodu	Ürün Adı		
P70134	Köşe 160x160 / 2P	2	2

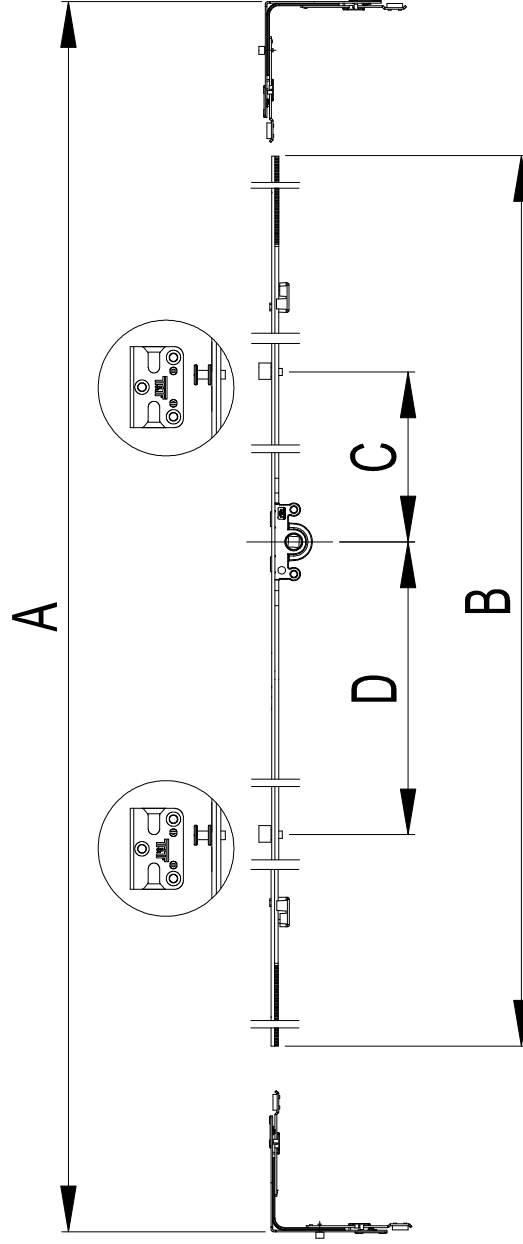
## Paralel Sürme Köşe 160x160 / 2SP


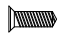


Ürün Kodu	Ürün Adı		
P70136	Köşe 160x160 / 2SP	2	2

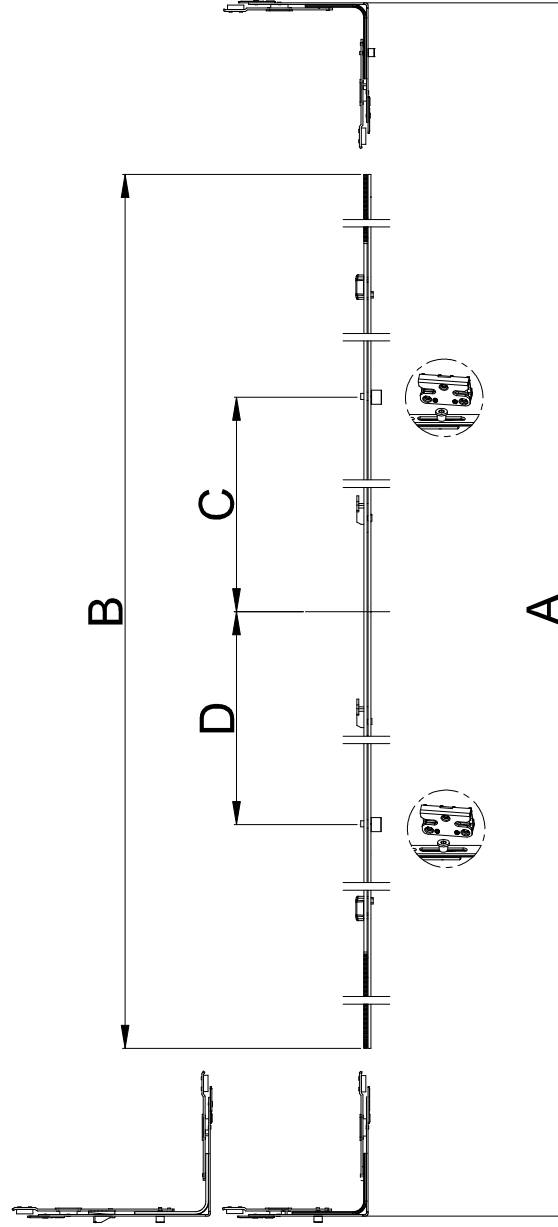



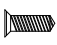
# 15mm Eksen Ön İspanyoletler



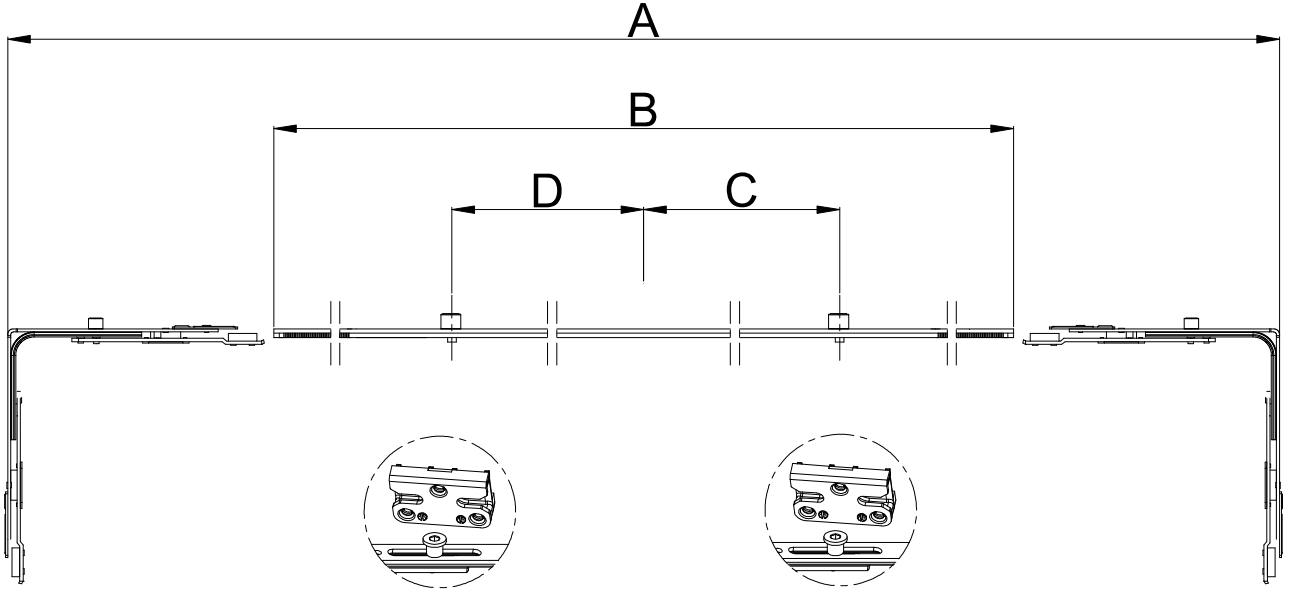
Ürün Kodu	Ürün Adı	A(mm)	B(mm)	C(mm)	D(mm)		
P70129	Ön İspanyolet 15mm Eksen 750-1250mm	750-1250	930	115	-	1	3
P70146	Ön İspanyolet 15mm Eksen 750-1250mm/SP	750-1250	930	115	-	1	3
P70130	Ön İspanyolet 15mm Eksen 950-1450mm	950-1450	1130	115	-	1	5
P70147	Ön İspanyolet 15mm Eksen 950-1450mm/SP	950-1450	1130	115	-	1	5
P70131	Ön İspanyolet 15mm Eksen 1400-1900mm	1400-1900	1580	350	330	2	6
P70148	Ön İspanyolet 15mm Eksen 1400-1900mm/SP	1400-1900	1580	350	330	2	6
P70132	Ön İspanyolet 15mm Eksen 1900-2400mm	1900-2400	2080	350	330	2	8
P70149	Ön İspanyolet 15mm Eksen 1900-2400mm/SP	1900-2400	2080	350	330	2	8

# Arka İspanyoletleri



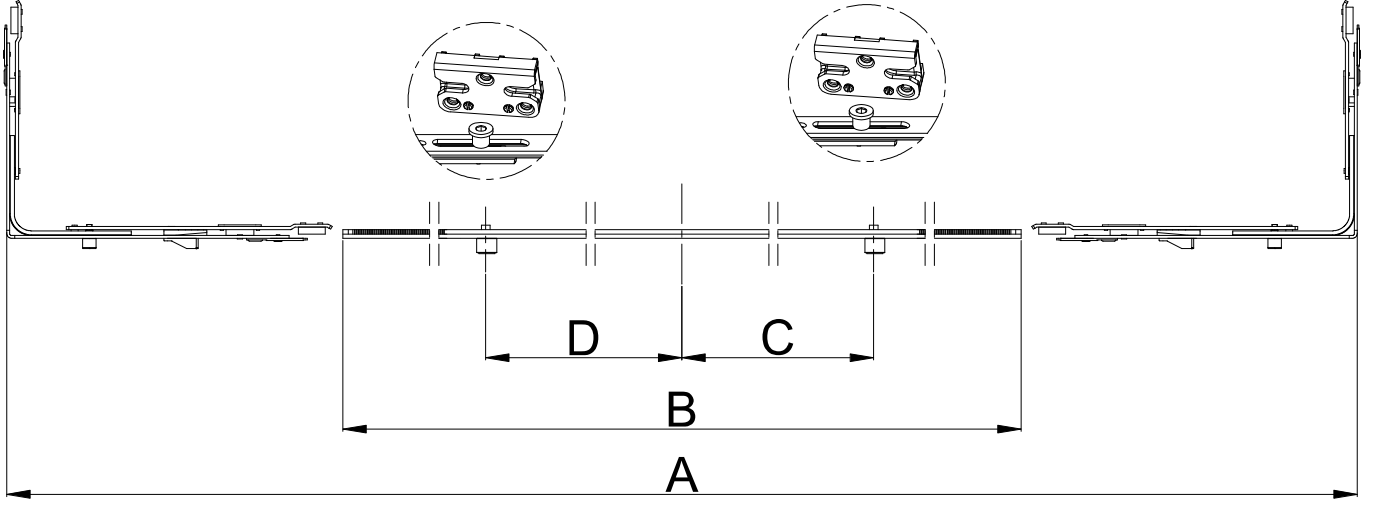
Ürün Kodu	Ürün Adı	A(mm)	B(mm)	C(mm)	D(mm)		
P70007	Arka İspanyolet 750-1250	750-1250	930	115	-	1	5
P70157	Arka İspanyolet 750-1250 / SP	750-1250	930	115	-	1	3
P70008	Arka İspanyolet 950-1450	950-1450	1130	115	-	1	6
P70158	Arka İspanyolet 950-1450 / SP	950-1450	1130	115	-	1	6
P70009	Arka İspanyolet 1400-1900	1400-1900	1580	215	330	2	7
P70159	Arka İspanyolet 1400-1900 / SP	1400-1900	1580	215	330	2	7
P70010	Arka İspanyolet 1900-2400	1900-2400	2080	400	400	2	9
P70160	Arka İspanyolet 1900-2400 / SP	1900-2400	2080	400	400	2	9

# Üst İspanyoletleri



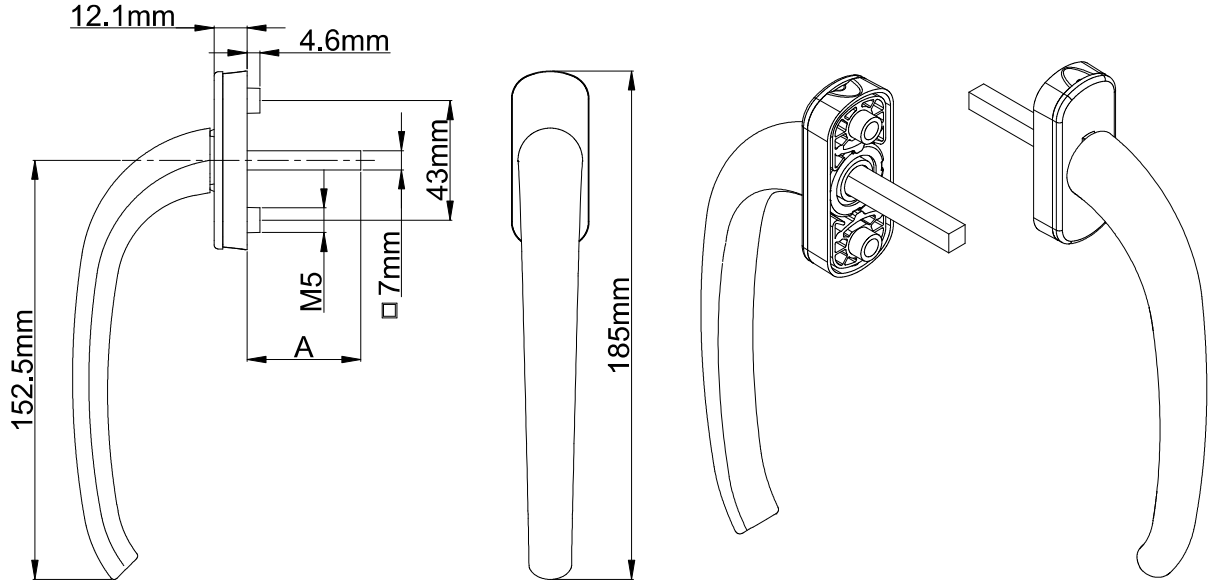
Ürün Kodu	Ürün Adı	A(mm)	B(mm)	C(mm)	D(mm)		
P70004	Üst İspanyolet 620-750	620-750	430	-	-	1	2
P70154	Üst İspanyolet 620-750 / SP	620-750	430	-	-	1	2
P70005	Üst İspanyolet 750-1250	750-1250	930	0	-	1	4
P70155	Üst İspanyolet 750-1250 / SP	750-1250	930	0	-	1	4
P70006	Üst İspanyolet 1250-1650	1250-1650	1330	0	-	1	6
P70156	Üst İspanyolet 1250-1650 / SP	1250-1650	1330	0	-	1	6

# Yarı Otomatik Alt İspanyoletleri



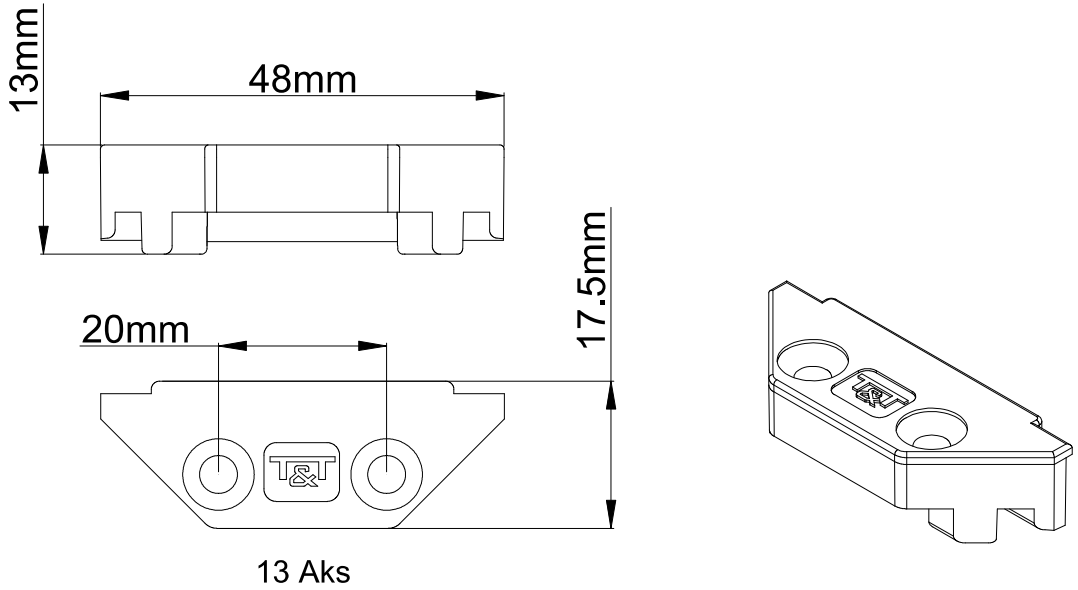
Ürün Kodu	Ürün Adı	A(mm)	B(mm)	C(mm)	D(mm)		
P70124	Yarı Otomatik Alt İspanyolet 620-750	620-750	290	-	-	-	1
P70143	Yarı Otomatik Alt İspanyolet 620-750 / SP	620-750	290	-	-	-	1
P70125	Yarı Otomatik Alt İspanyolet 750-1250	750-1250	790	0	0	1	2
P70144	Yarı Otomatik Alt İspanyolet 750-1250 / SP	750-1250	790	0	0	1	2
P70126	Yarı Otomatik Alt İspanyolet 1250-1650	1250-1650	1190	0	0	1	4
P70145	Yarı Otomatik Alt İspanyolet 1250-1650 / SP	1250-1650	1190	0	0	1	4

## Paralel Sürme Kolu




Ürün Kodu			Ürün Adı
Ral 9016	Ral 8019	Ral 8003	
P70115	P70116	P70117	Paralel Sürme Elips Gövde Kolu
P70118	P70119	P70120	Paralel Sürme Dikdörtgen Gövde Kolu
P70121	P70122	P70123	Paralel Sürme Oval Gövde Kolu

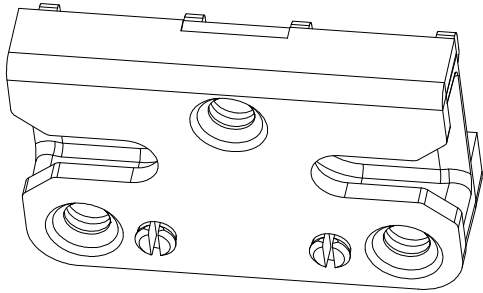
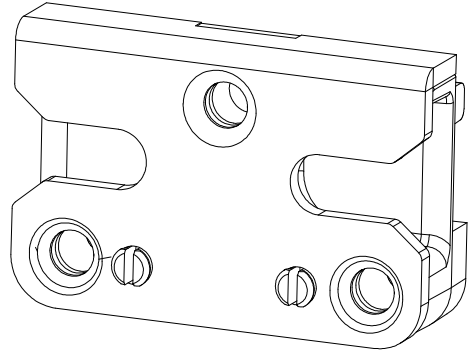
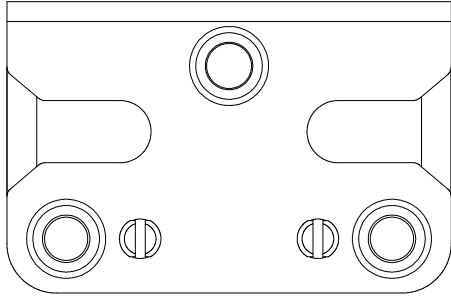
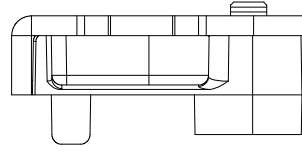
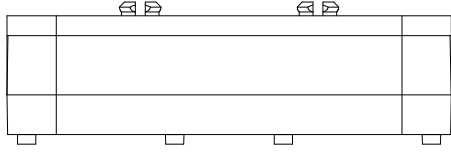
## Yan Otomatik Alt Pim Karşılıkları

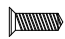


13 Aks

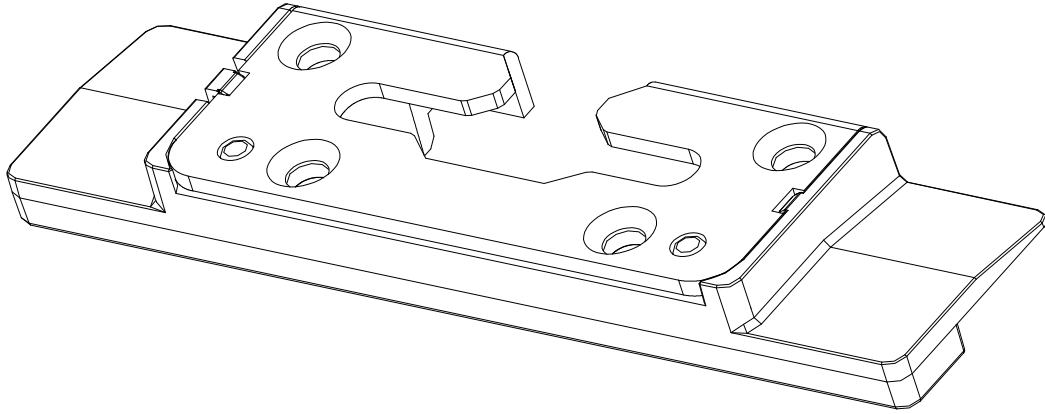
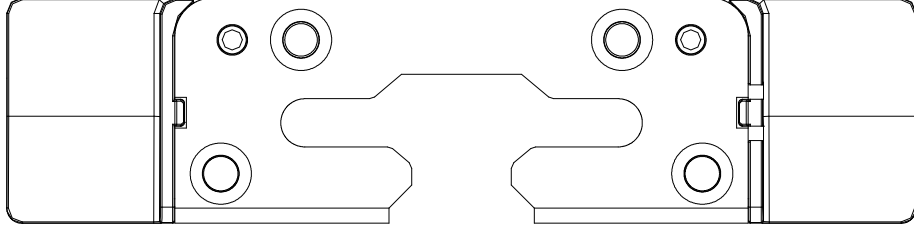
Ürün Kodu	Ürün Adı	
P70072	Yan Otomatik Alt Pim Karşılığı 13 Aks	2


# Emniyetli Saç Pim Karşılığı 13 Aks



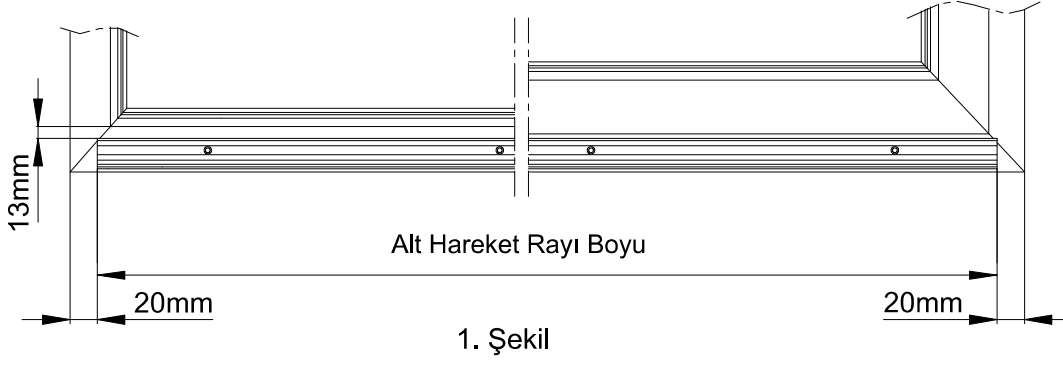
Ürün Kodu	Ürün Adı	
P58037	Emniyetli Saç Pim Karşılığı 13 Aks	2

# Emniyetli Alt Sac Pim Karşılığı 13 Aks



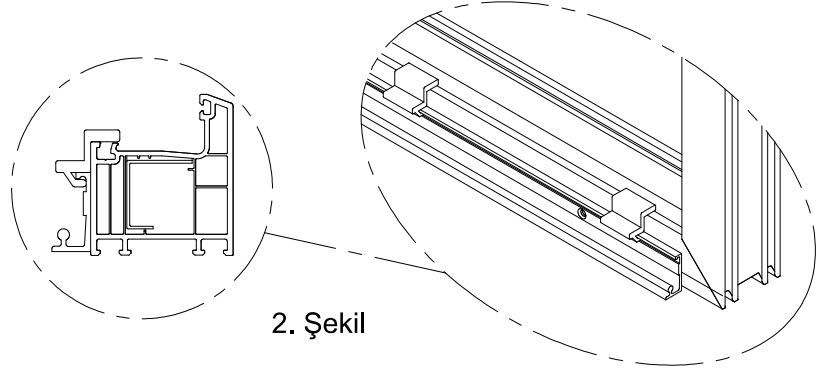
Ürün Kodu	Ürün Adı	
P58039	Emniyetli Alt Sac Pim Karşılığı 13 Aks	4

## Montaj Uygulamaları 1. Adım

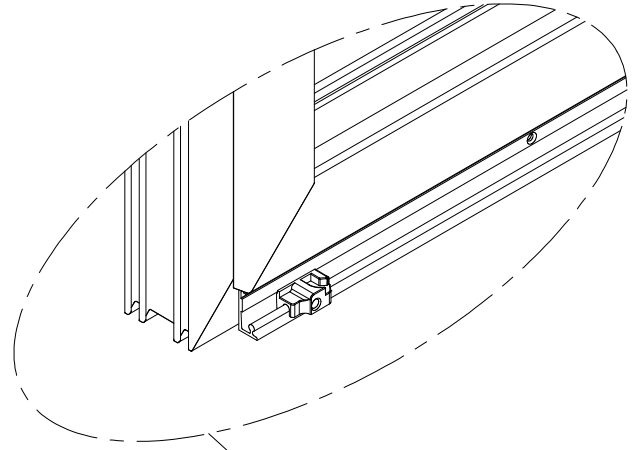


### ALT HAREKET RAYI BOYU BELİRLEME VE MONTAJI:

- a- Alt hareket rayı boyunu kasa boyundan 40 mm çıkartarak elde ettiğiniz sonuca göre kesiniz ( 1. Şekil ).
- b- Alt hareket rayını montaj parçası yardımı ile kasa dış kenarlarından 20 şer mm kalacak şekilde ayarlayarak yerine vidalayınız ( 2. Şekil ).

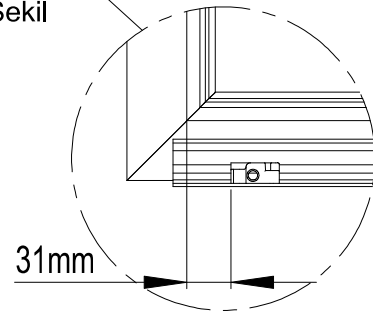


## Montaj Uygulamaları 2. Adım



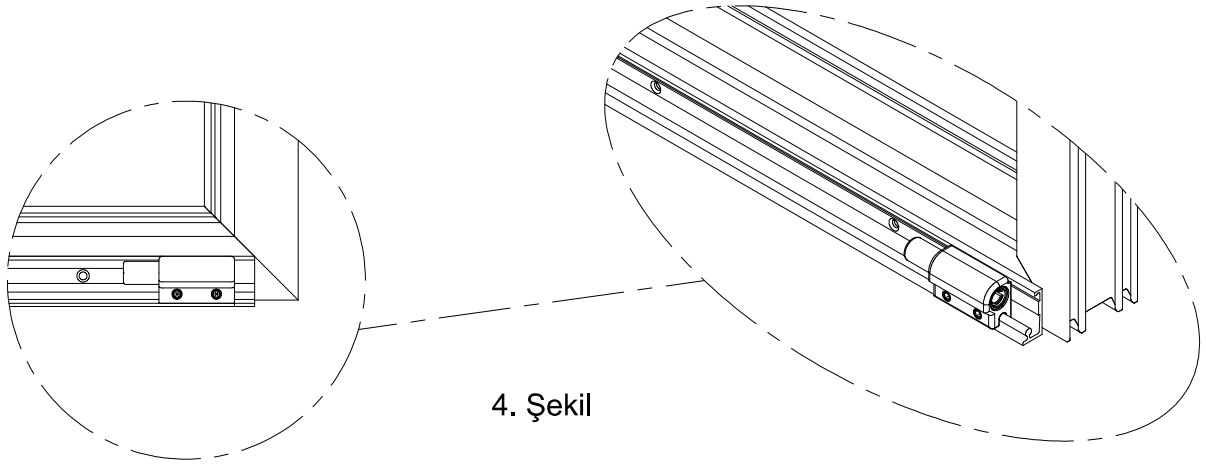
### KİLİTLEME TAKOZU MONTAJI:

- a- Kilitleme takozu ( sol / sağ ) kanadın kapanacağı yönde, kasa iç köşesinden 31mm içeride 4 allen anahtarı ile montajlayınız (3.Şekil).
- b- Profilin tüm montaj işlemleri tamamlandıktan sonra son kilitleme kontrolünü yapınız.





## Montaj Uygulamaları 3. Adım

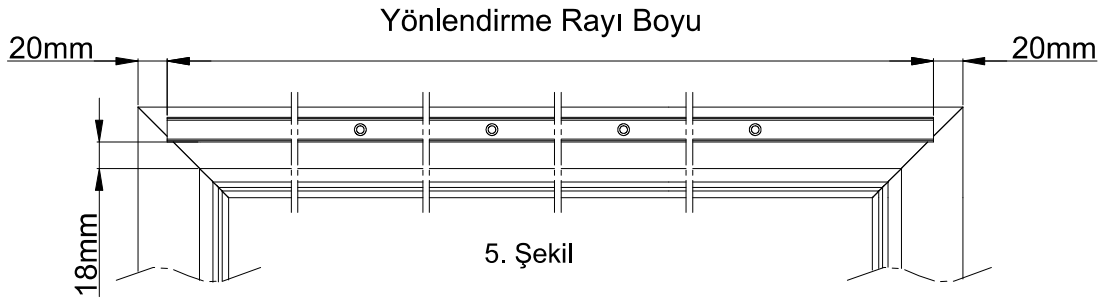


4. Şekil

### ALT TAMPON MONTAJI:

a- Kanadın açılmasını istediğiniz genişliğe uygun şekilde alt tamponu ( sol / sağ ) ayarını yaptıktan sonra 4 allen anahtar ile montajlayınız ( Şekil.4 ).

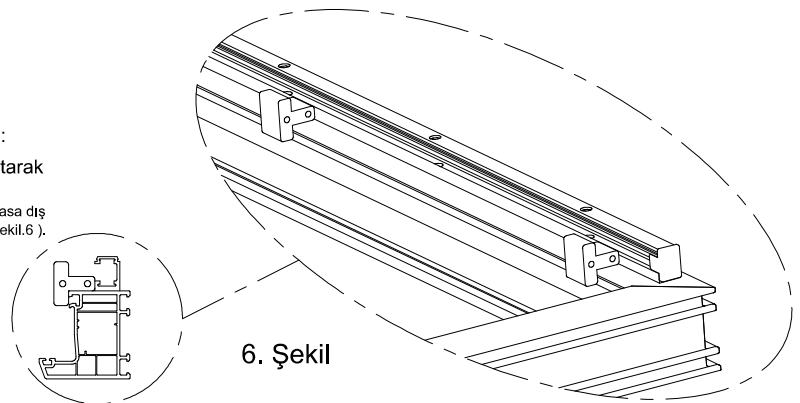
## Montaj Uygulamaları 4. Adım



5. Şekil

### YÖNLENDİRME RAYI BOYU BELİRLEME VE MONTAJI:

a- Yönlendirme rayı boyunu kasa boyundan 40 mm çıkartarak elde ettiğiniz sonuca göre kesiniz ( Şekil.5 ).  
b- Kanat kapalı konumdayken yönlendirme rayı montaj parçası yardımı ile kasa dış kenarlarından 20 şer mm kalacak şekilde ayarlayarak yerine vidalayınız (Şekil.6 ).  
c- Civata kapama profilini ray boyunda keserek yerine taktınız.

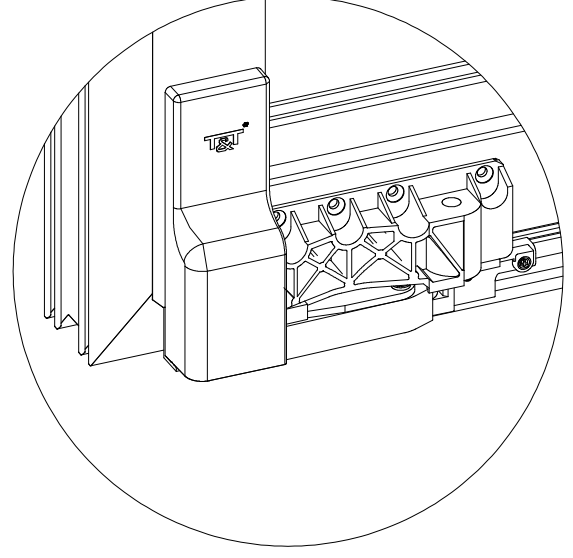


6. Şekil

## Montaj Uygulamaları 5. Adım

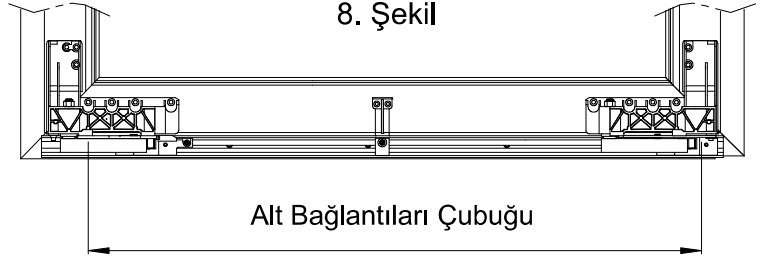
### ÖN VE ARKA ARABA MONTAJI:

- a- Ön ve arka arabaların plastik kapağını çıkarmadan kanat kenarına yandan hizaya getiriniz.
- b- Bu hizadayken arabaların alt kulaklarını kanadın alt kısmına dayayıp denk gelen yere vidalayınız.
- c- Ön ve arka arabaların kapaklarını yerinden çıkartıp geri kalan delikleri vidalayınız ( Şekil.7 ).



7. Şekil

## Montaj Uygulamaları 6. Adım



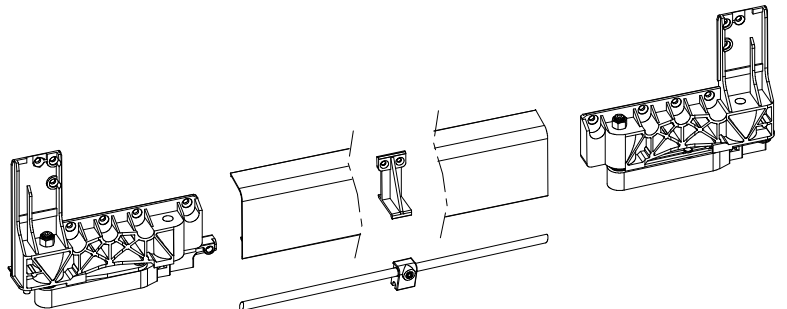
8. Şekil

Alt Bağlantıları Çubuğu

Alt Bağlantı Çubuğu Boyu Hesaplama  
Alt Bağlantı Çubuğu = Kanat Boyu - 290mm

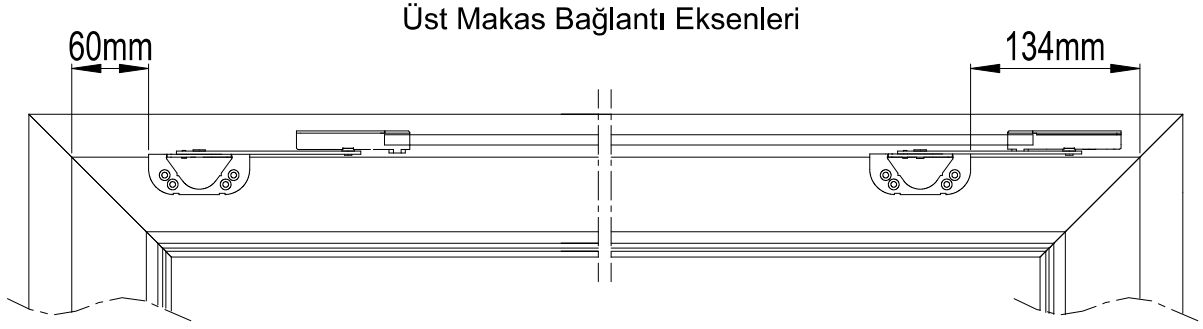
### ALT BAĞLANTI ÇUBUĞU MONTAJI:

- a- Çubuk boyunu Şekil.8 deki formül vasıtasıyla hesaplayıp, çıkan ölçüye göre kesiniz.
- b- Bağlantı çubuğu destek takozunu alt bağlantı çubuğundan geçirin ve çubuğu ön ve arka arabalardaki yerlerine takıp kapalı konuma getiriniz ( Şekil.9 ).
- c- İki ayağın birbirine paralellliğini kontrol ederek vidaları 4 allen anahtar ile sıkınız.
- d- Kapak destek parçasını taşıyıcı arabaların ortasına gelecek şekilde vidalayınız.



9. Şekil

## Montaj Uygulamaları 7. Adım

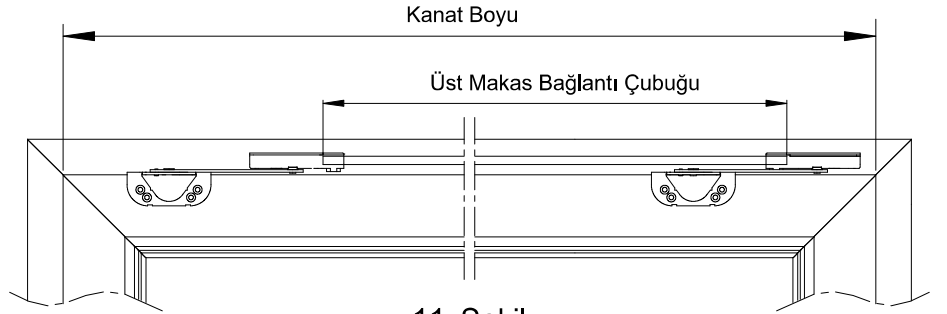


10. Şekil

### ÜST MAKASLARIN MONTAJI:

a- Üst makasları Şekil.10 daki ölçülere göre yerlerine montajlayınız.

## Montaj Uygulamaları 8. Adım

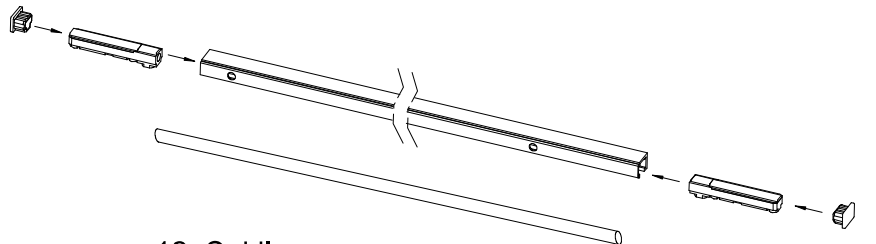


11. Şekil

Üst Maks Bağlantı Çubuğu Boyu Hesaplama  
Üst Makas Bağlantı Çubuğu = Kanat Boyu - 330mm

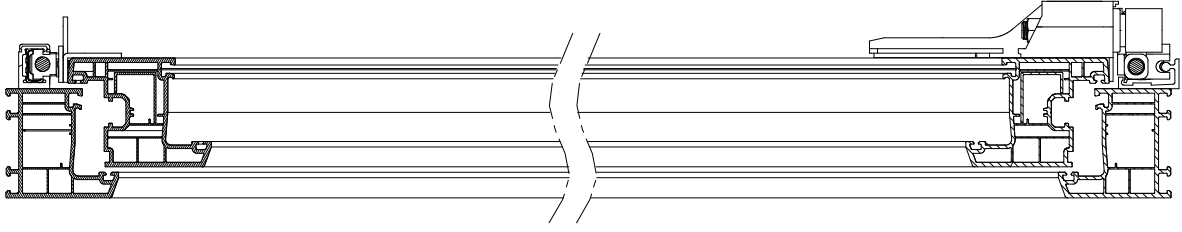
### ÜST MAKAS BAĞLANTI ÇUBUĞU MONTAJI:

a- Çubuk boyunu Şekil.11 deki formül vasıtasıyla hesaplayıp, çıkan ölçüye göre kesin.  
b- Makas kızaklarını, üst makas bağlantı çubuğunu ve yönlendirme rayı uç kapaklarını yerlerine montajlayın ( Şekil.12 ).



12. Şekil

## Montaj Uygulamaları 9. Adım

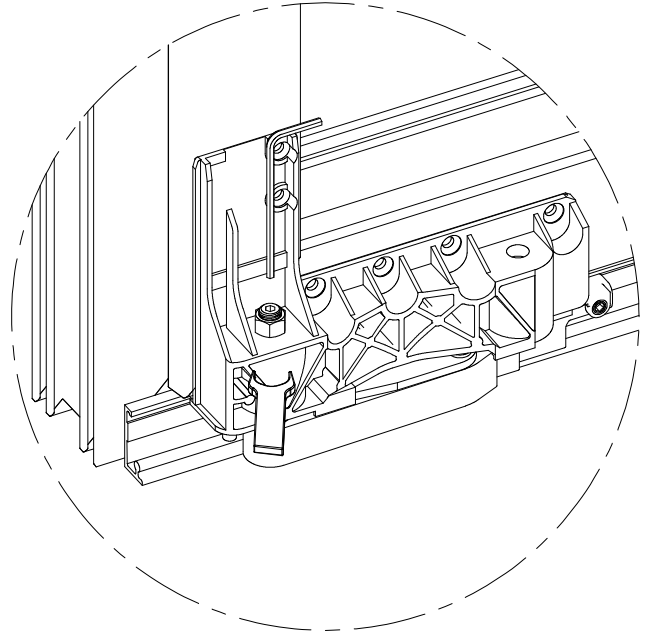


13. Şekil

### KANADIN KASIMLARA OTURTULMASI:

- a- Kanadı alt hareket rayına eğik bir biçimde yaylaştırıp ön ve arka arabaları raya oturtunuz.
- b- Üst makasların pimlerini yönlendirme rayı içindeki makas kızaklarının yuvalarına oturtun. Yönlendirme kızaklarının üzerindeki civatayı 4 allen anahtarı ile ON konumundan OFF konumuna getirin. Güvenli bir şekilde kilitlendiğinden emin olun.

## Montaj Uygulamaları 10. Adım

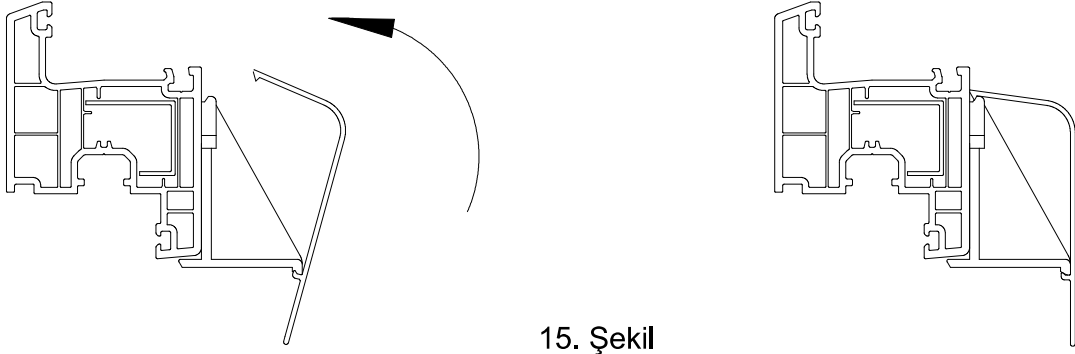


### KANATIN YÜKSEK AYARI:

- a- Ön ve arka araba üzerindeki somunu yarım ağızlı 13 anahtar ile gevşetin ( Şekil.14 ).
- b- Kapıyı elinizle kaldırarak 4 allen anahtar ile yükseklik ayarını yapın ( Şekil.14 ).
- c- Ayar işlemi bitince somunu iyice sıkın ( Şekil.14 ).

14. Şekil

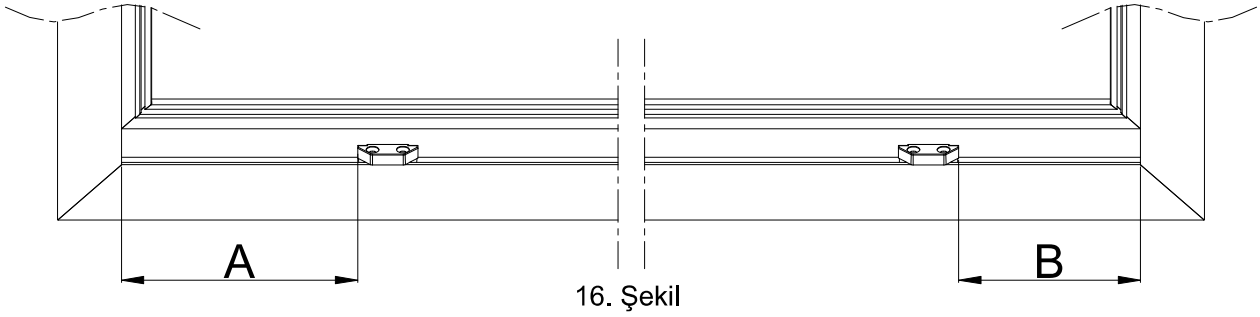
## Montaj Uygulamaları 11. Adım



### KAPAK PROFİLİ MONTAJI:

a- Ön ve arka araba kapakları arasında hassas ölçü alarak kapak profilini kesip, montajını yapın ( Şekil.15 ).

## Yarı Otomatik Köşe Montajı 1.ADIM

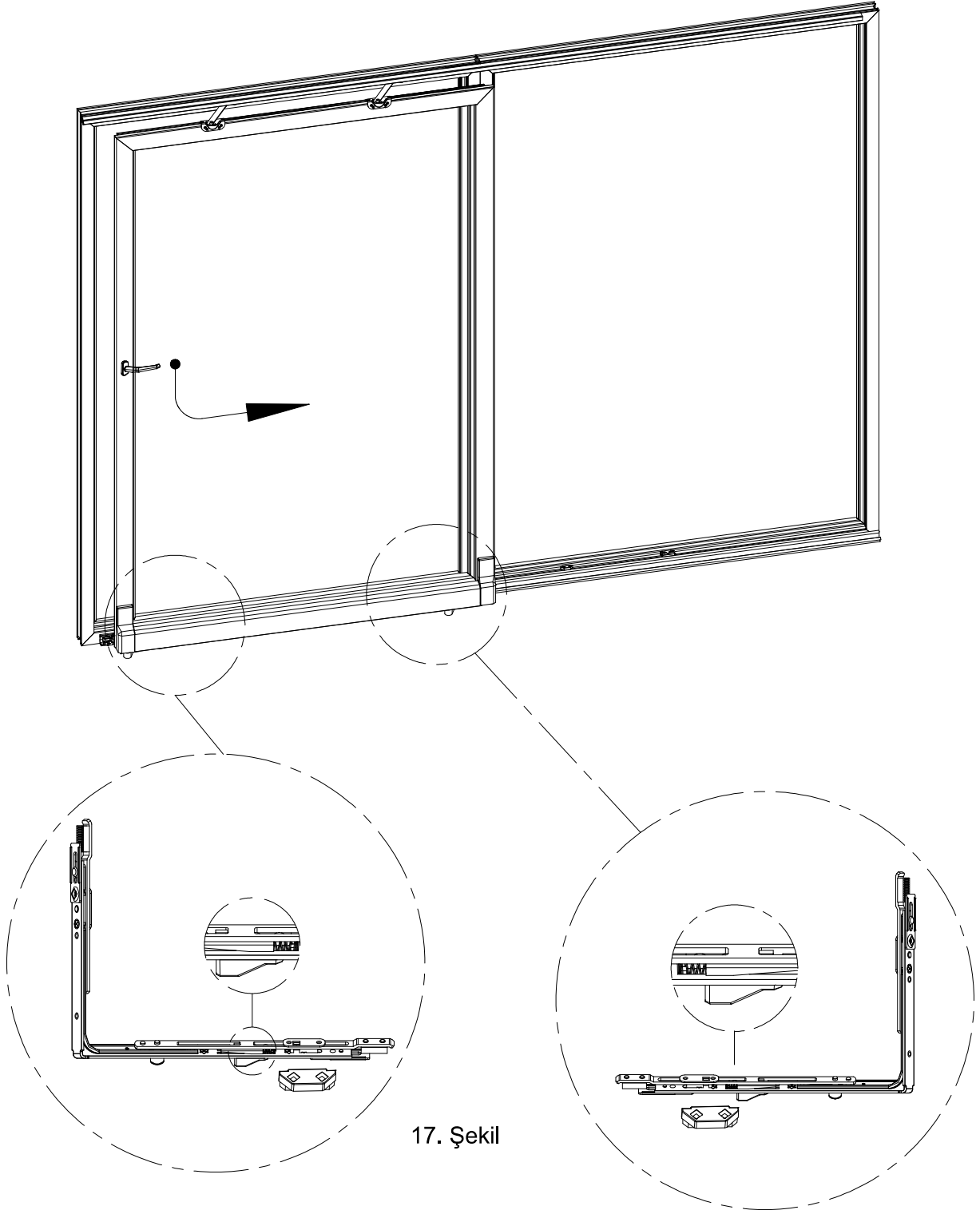


### Yarı Otomatik Alt Pim Karşılıklarının Yer Tespiti Ve Montaj (İçten Görüntü)

a- Yarı otomatik alt pim karşılığını montajlamak istediğiniz sistemi aşağıdaki tablodan bularak istenilen ölçülerde montajlayınız ( Şekil.16 ).

Sistemi Adı	A	B
Sağa Açılır - Sola Kapanır Yan Otomatik Paralel Sürme Sistemi	100mm	160mm
Sola Açılır - Sağa Kapanır Yan Otomatik Paralel Sürme Sistemi	160mm	100mm

## Yarı Otomatik Köşe Montajı 2.Adım

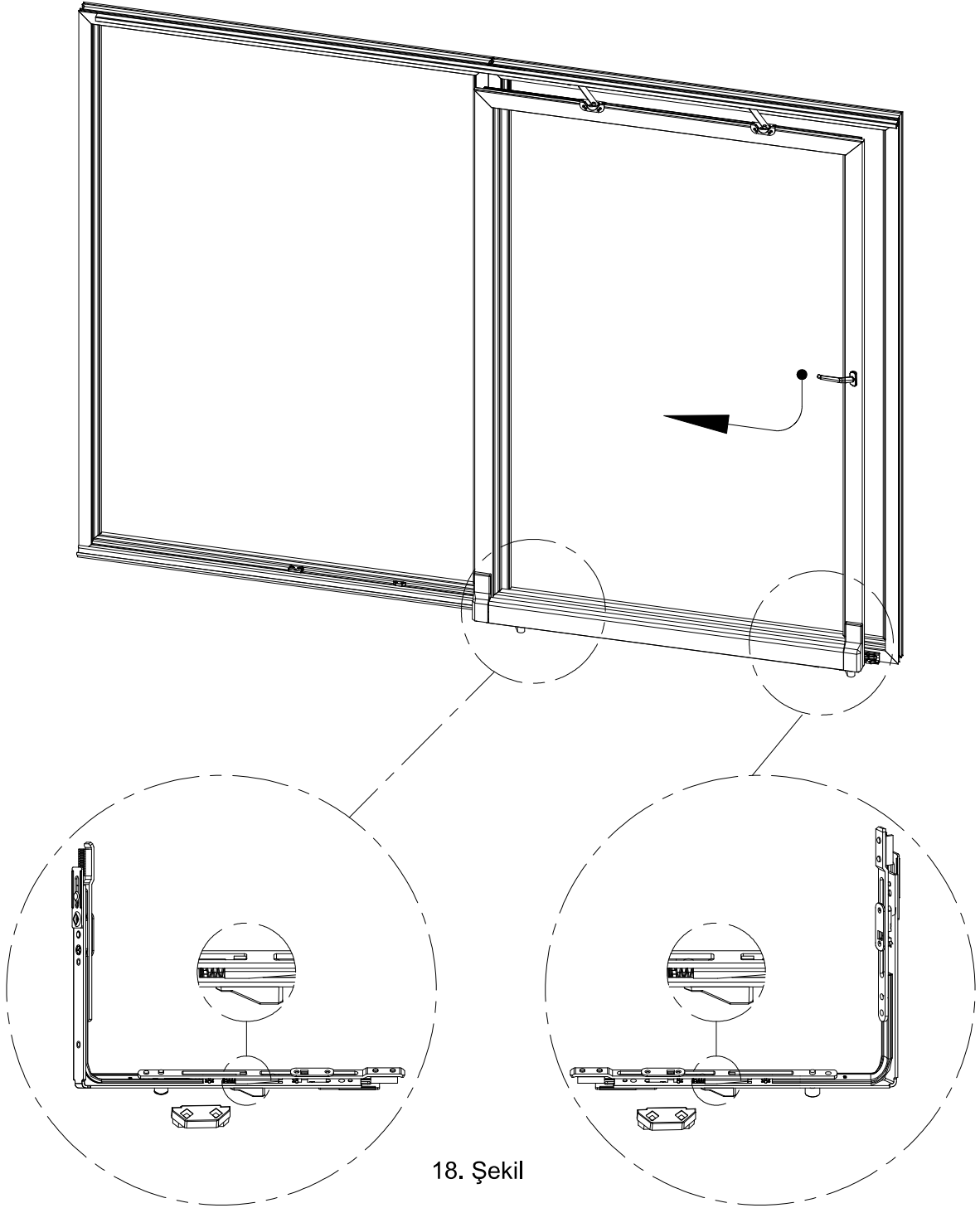


17. Şekil

### Sağa Açılır - Sola Kapanır Yarı Otomatik Paralel Sürme Sistemi Üzerinde Yarı Otomatik Köşe Montajı

a- Yarı otomatik köşe parçasını yayın konumunu göz önüne alarak montajlayınız ( Şekil.17 ).

## Yarı Otomatik Köşe Montajı 3.Adım



18. Şekil

### Sola Açılır - Sağa Kapanır Yarı Otomatik Paralel Sürme Sistemi Üzerinde Yarı Otomatik Köşe Montajı

a- Yarı otomatik köşe parçasını yayın konumunu göz önüne alarak montajlayınız ( Şekil.18 ).

## Yarı Otomatik Köşe Montajı 4.Adım

